

## Mini ginocchiera di serraggio rapido orizzontale con piede orizzontale a destra e mandrino pressore regolabile

Descrizione articolo/immagini prodotto



### Descrizione

#### Materiale:

Acciaio.

#### Versione:

zincato e passivato.

Mandrino pressore e dadi fosfatizzati.

Impugnatura in plastica resistente all'olio.

#### Accessori:

K0101

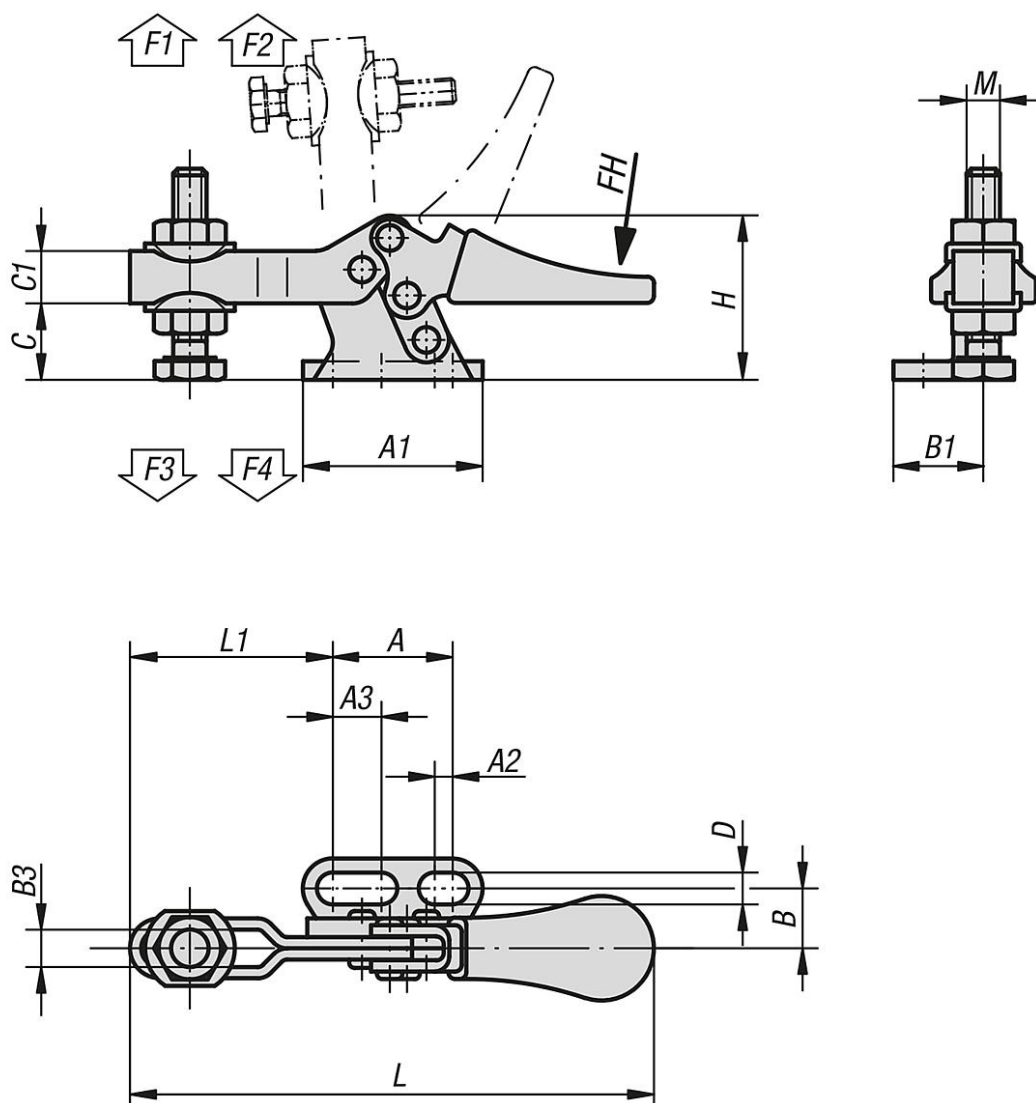
K0102

K0103

K0106

K0107

### Disegni



## Mini ginocchiera di serraggio rapido orizzontale con piede orizzontale a destra e mandrino pressore regolabile

Sintesi articoli

### Mini ginocchiera di serraggio rapido orizzontale con piede orizzontale a destra e mandrino pressore regolabile

N. ordine	Angolo di apertura braccio di sostegno		Angolo di apertura maniglia		Forza manuale FH N	Forza di tenuta F1 N	Forza di tenuta F2 N	Forza di bloccaggio F3 N			Forza di bloccaggio F4 N
<b>K0267.0050</b>	85°		65°		80	250	550	170			370

N. ordine	A1	A	A2	A3	B	B1	B3	C	C1	D	H	L	L1	M
<b>K0267.0050</b>	24	16	2,4	6,5	8	12	5,2	9,5	7	4,2	22	70	27	M5x20