

# Mini ginocchiera di serraggio rapido orizzontale con piede orizzontale e mandrino pressore regolabile

Descrizione articolo/immagini prodotto



## Descrizione

### Materiale:

Acciaio o acciaio inox.

### Versione:

zincato e passivato.

Mandrino pressore e dadi fosfatizzati.

Acciaio inox non trattato.

Impugnatura in plastica resistente all'olio.

### Accessori:

K0101

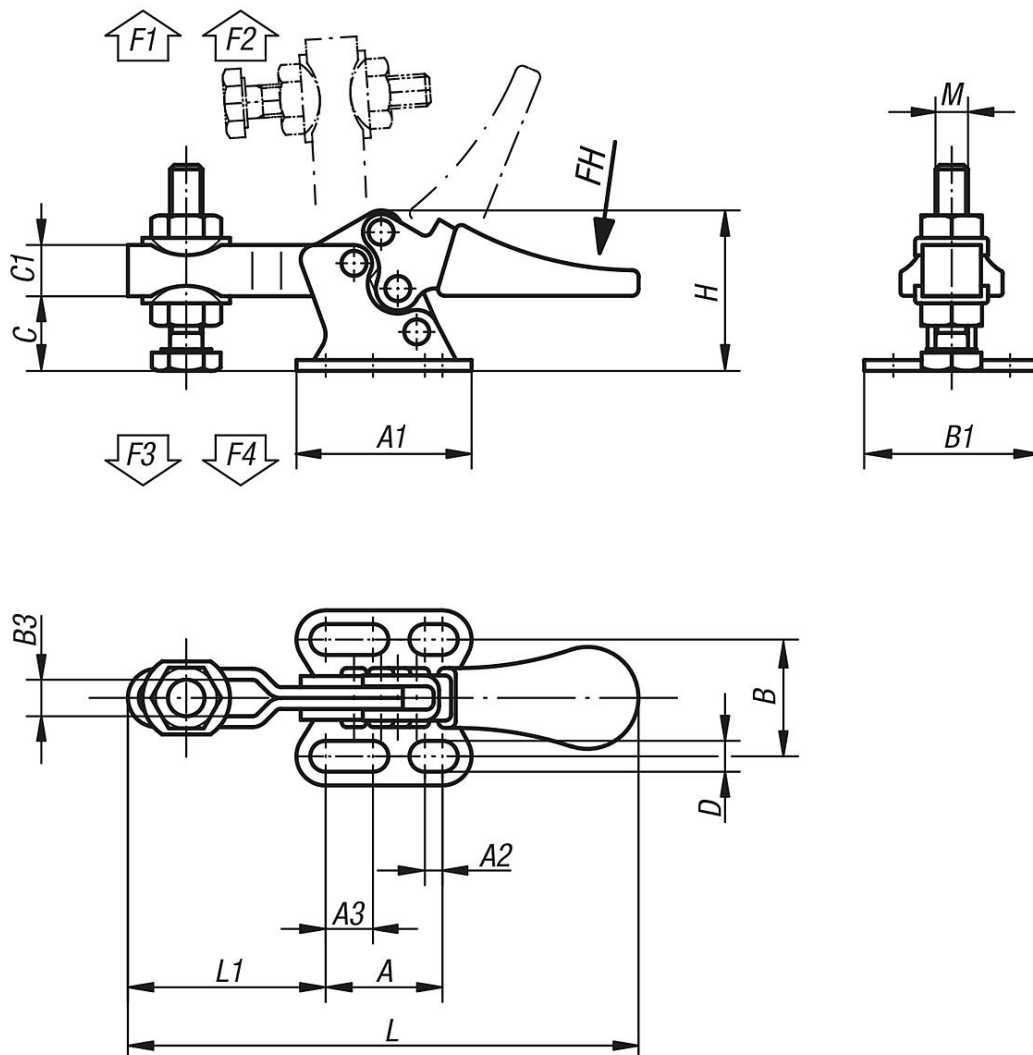
K0102

K0103

K0106

K0107

## Disegni



# Mini ginocchiera di serraggio rapido orizzontale con piede orizzontale e mandrino pressore regolabile

Sintesi articoli

## Mini ginocchiera di serraggio rapido orizzontale con piede orizzontale e mandrino pressore regolabile

N. ordine	Materiale corpo base	Angolo di apertura braccio di sostegno	Angolo di apertura maniglia	Forza manuale FH N	Forza di tenuta F1 N	Forza di tenuta F2 N	Forza di bloccaggio F3 N	Forza di bloccaggio F4 N
<b>K0069.0050</b>	acciaio	85°	65°	80	250	550	170	370
<b>K0069.0050N</b>	acciaio inox	85°	65°	80	250	550	170	370

N. ordine	Materiale corpo base	A	A1	A2	A3	B	B1	B3	C	C1	D	H	L	L1	M
<b>K0069.0050</b>	acciaio	16	24	2,4	6,5	16	24	5,2	9	7	4,2	22	70	27	M5x20
<b>K0069.0050N</b>	acciaio inox	16	24	2,4	6,5	16	24	5,2	9	7	4,2	22	70	27	M5x20