

Mini ginocchiera di serraggio rapido orizzontale con piede perpendicolare e mandrino pressore regolabile

Descrizione articolo/immagini prodotto



Descrizione

Materiale:

Acciaio.

Versione:

zincato e passivato.

Mandrino pressore e dadi fosfatizzati.

Impugnatura in plastica resistente all'olio.

Accessori:

K0101

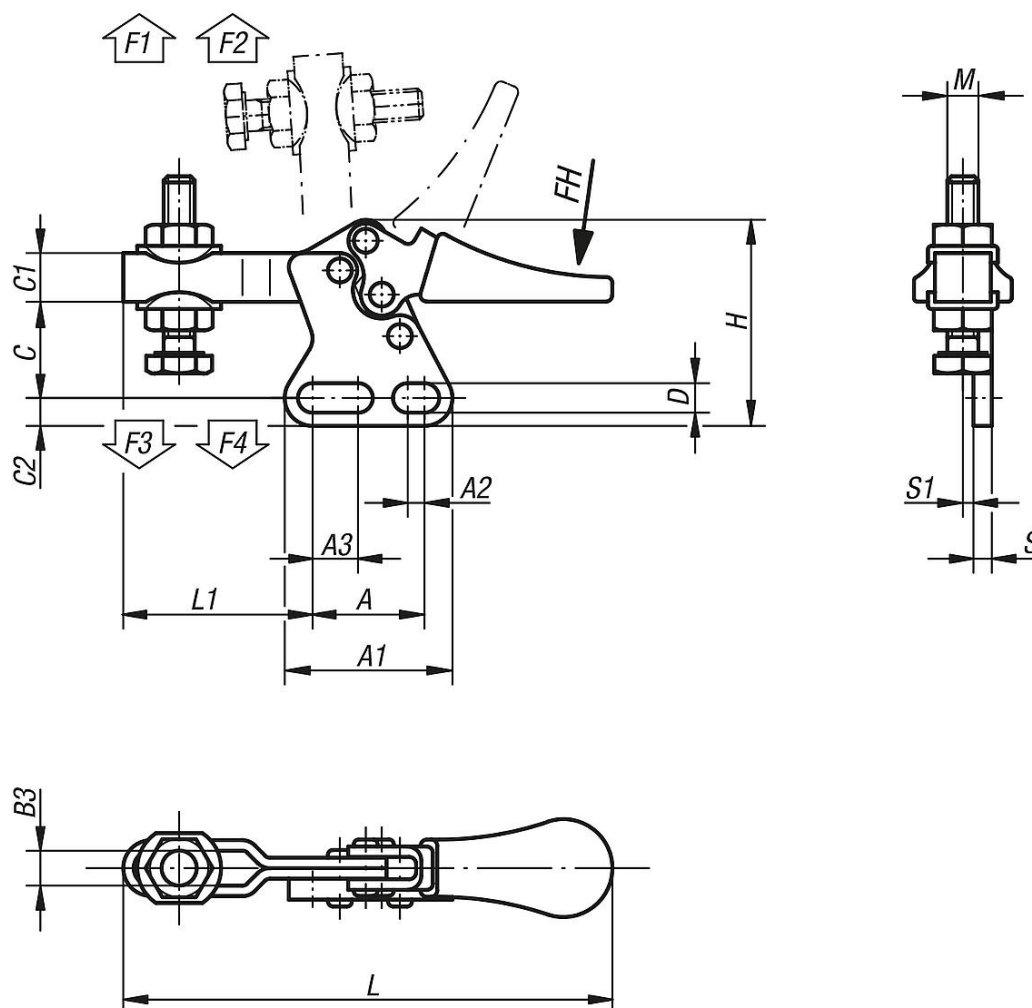
K0102

K0103

K0106

K0107

Disegni



Mini ginocchiera di serraggio rapido orizzontale con piede perpendicolare e mandrino pressore regolabile

Sintesi articoli

Mini ginocchiera di serraggio rapido orizzontale con piede perpendicolare e mandrino pressore regolabile

| N. ordine | Angolo di apertura braccio di sostegno | Angolo di apertura maniglia | Forza manuale FH N | Forza di tenuta F1 N | Forza di tenuta F2 N | Forza di bloccaggio F3 N | Forza di bloccaggio F4 N |
|------------|--|-----------------------------|--------------------|----------------------|----------------------|--------------------------|--------------------------|
| K0068.0050 | 85° | 65° | 80 | 250 | 550 | 170 | 370 |

| N. ordine | A | A1 | A2 | A3 | B3 | C | C1 | C2 | D | H | L | L1 | M | S | S1 |
|------------|----|------|-----|-----|-----|----|----|----|-----|----|----|----|-------|-----|-----|
| K0068.0050 | 16 | 24,5 | 2,4 | 6,5 | 5,2 | 14 | 7 | 4 | 4,2 | 29 | 70 | 27 | M5x20 | 3,2 | 1,5 |