

Ginocchiera di serraggio rapido verticale modello pesante con braccio di sostegno pieno

Descrizione articolo/immagini prodotto



Descrizione

Materiale:

Acciaio.

Versione:

brunito.

Perni di supporto e bronzine cementati.

Impugnatura in plastica resistente all'olio.

Nota:

Lubrificare regolarmente tutte le articolazioni.

Accessori:

K0099

K0102

K0103

K0106

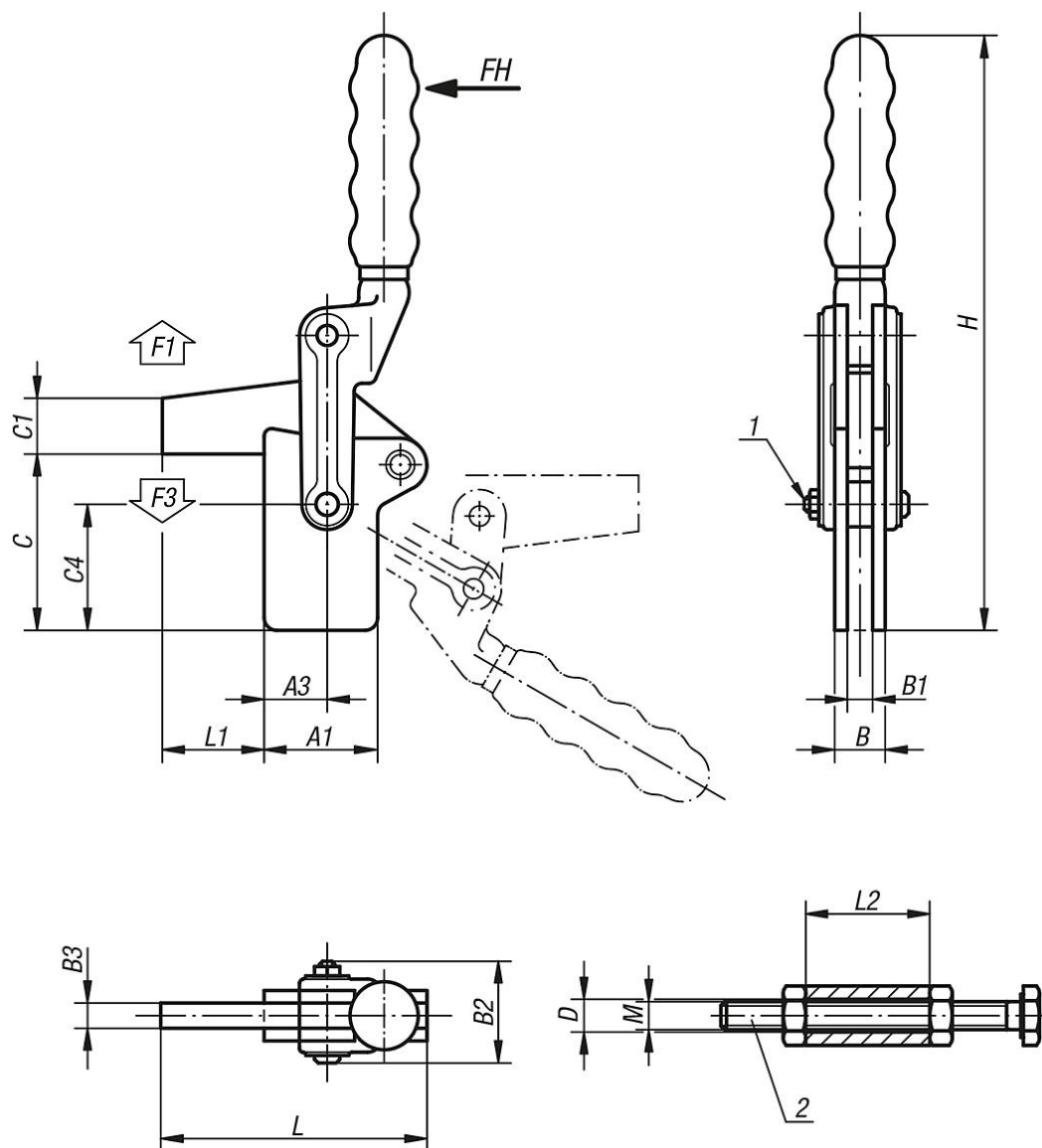
Nota disegno:

1) Guida del braccio di sostegno regolabile

2) Bussola con vite a testa esagonale e dadi

Ginocchiera di serraggio rapido verticale modello pesante con braccio di sostegno pieno

Disegni



Sintesi articoli

Ginocchiera di serraggio rapido verticale modello pesante con braccio di sostegno pieno

N. ordine	Angolo di apertura braccio di sostegno	Angolo di apertura maniglia	Forza manuale FH N	Forza di tenuta F1 N	Forza di bloccaggio F3 N	Impugnatura in plastica idonea
K0067.0700	205°	130°	340	7000	1400	K0099.28
K0067.1200	195°	130°	500	12000	1400	K0099.30
K0067.2400	195°	130°	500	15000	1850	K0099.33

N. ordine	A1	A3	B	B1	B2	B3	C	C1	C4	D	H	L	L1	L2	M
K0067.0700	45	25	20	10	43	10	70	22	50	12,2	235	104	40	30	M12x100
K0067.1200	51	26	24	12	51	12	88	26	63	12,2	276	124	50	30	M12x100
K0067.2400	64	40	32	16	64	16	105	32	76	16,3	318	162	60	38	M16x150

Ginocchiera di serraggio rapido verticale modello pesante con braccio di sostegno pieno

Sintesi articoli

