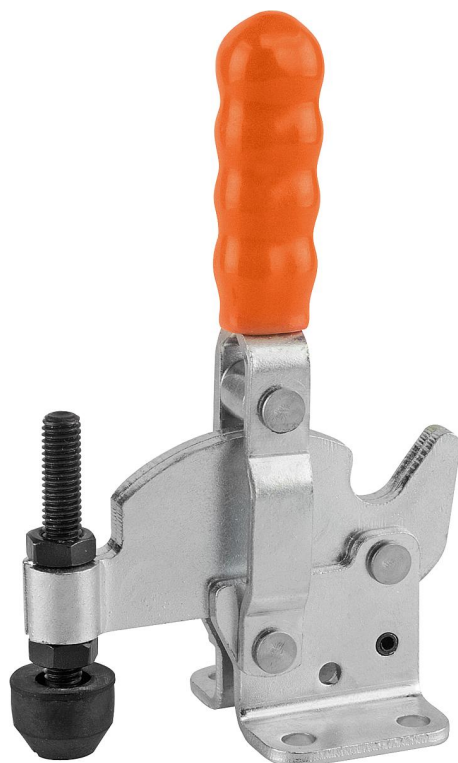


Unità di staffaggio rapido curva con piede orizzontale

Descrizione articolo/immagini prodotto



Descrizione

Materiale:

Acciaio.

Versione:

zincato e passivato.

Mandrino pressore e dadi fosfatizzati.

Impugnatura in plastica resistente all'olio.

Nota:

I dispositivi di serraggio rapido curvi sono particolarmente indicati per il serraggio di pezzi con tolleranza maggiore, come ad es. pezzi in ghisa grezza o metalli non ferrosi.

Accessori:

K0098

K0100

K0101

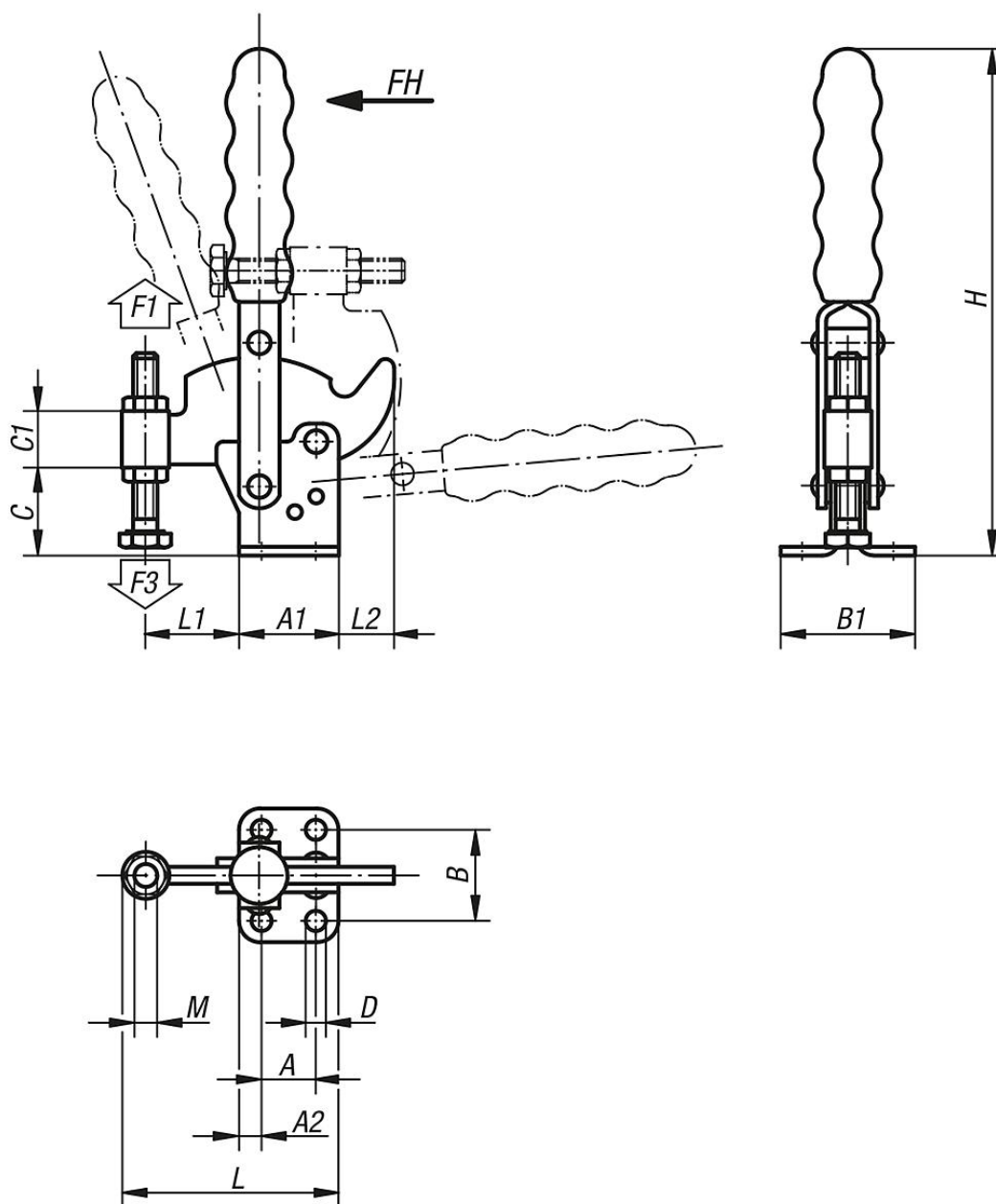
K0102

K0103

K0106

Unità di staffaggio rapido curva con piede orizzontale

Disegni



Sintesi articoli

Unità di staffaggio rapido curva con piede orizzontale

N. ordine	Angolo di apertura braccio di sostegno	Angolo di apertura maniglia	Forza manuale FH N	Forza di tenuta F1 N	Forza di bloccaggio F3 N	Impugnatura in plastica idonea
K0065.0075	90°	80°	190	750	350 - 600	K0100.16
K0065.0250	85°	80°	190	2500	850 - 1200	K0100.28
K0065.0350	90°	80°	230	3500	950 - 1400	K0100.30

N. ordine	A	A1	A2	B	B1	C	C1	D	H	L	L1	L2	M	N. ordine angolare di fissaggio
K0065.0075	16	26	5	24	34	16	9,5	4,4	93	52	22	7	M5x35	K0098.02
K0065.0250	19	35	8	32	47	30	21,5	7,1	176	74	32	20	M8x60	K0098.04

Unità di staffaggio rapido curva con piede orizzontale

Sintesi articoli

N. ordine	A	A1	A2	B	B1	C	C1	D	H	L	L1	L2	M	N. ordine angolare di fissaggio
K0065.0350	32	50	9	45	64	42	25,5	8,3	220	116	59	13	M10x80	K0098.06