

Impugnature a galletto con filettatura interna

Descrizione articolo/immagini prodotto



Descrizione

Materiale:

Maniglia: poliammide rinforzato con sfere di vetro.
Bussola: in ottone o acciaio.

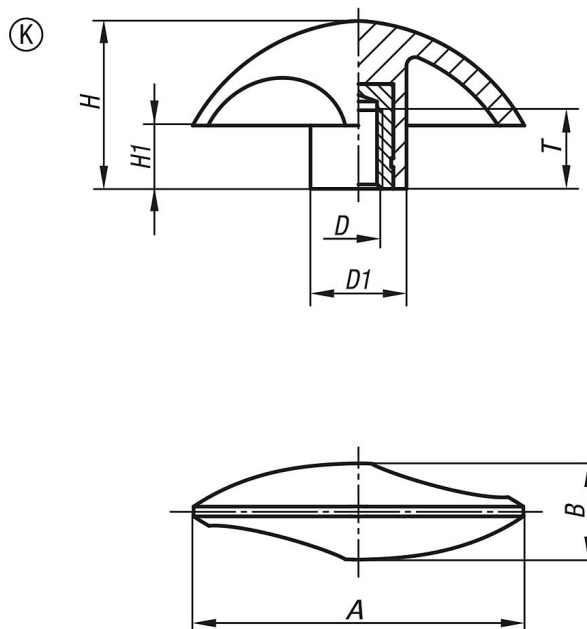
Versione:

Acciaio zincato.

Nota:

Resistenza alle alte temperature da -50 °C a 130 °C.
Resistente contro gli agenti chimici comuni e olio.

Disegni



Sintesi articoli

N. ordine	Forma	A	B	D	D1	H	H1	T
K0783.15006	K	51	15	M6	15	25,5	9,5	14
K0783.16008	K	61,5	18	M8	18	31	11,5	14
K0783.17510	K	76	22	M10	22	38,5	14,5	14