

Galletti

Descrizione articolo/immagini prodotto



Descrizione

Materiale:

Maniglia: poliammide rinforzato con sfere di vetro.

Boccola: in ottone o acciaio.

Gambo filettato: acciaio.

Versione:

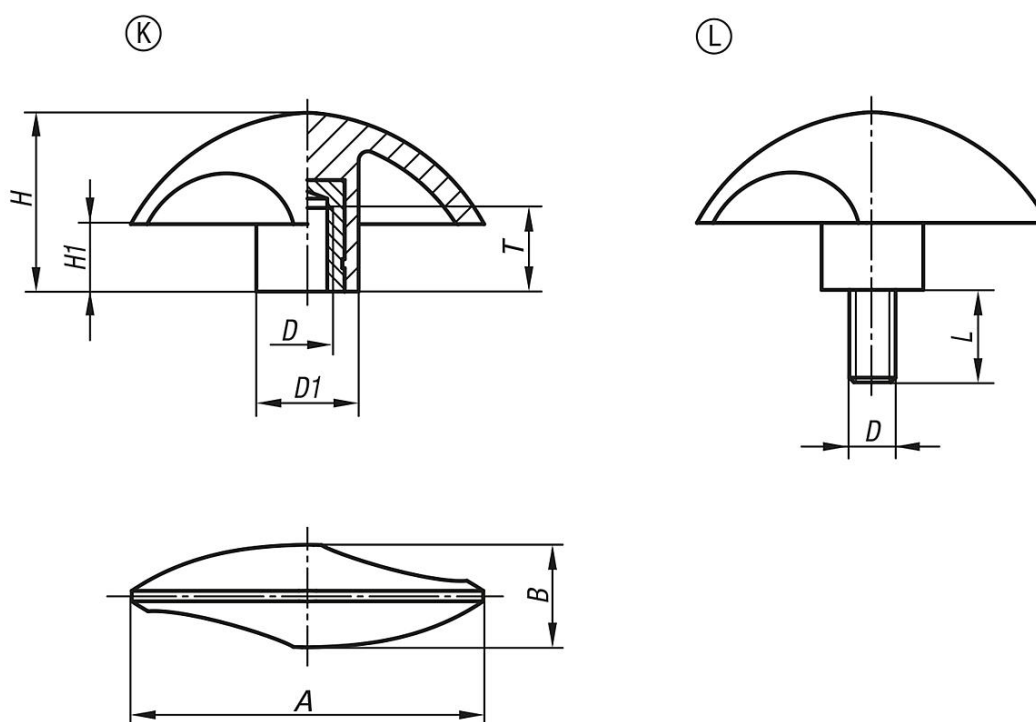
Acciaio zincato.

Nota:

Resistenza alle alte temperature da -50 °C a 130 °C.

Resistente contro gli agenti chimici comuni e olio.

Disegni



Sintesi articoli

Galletti con filettatura interna

N. ordine	Forma	A	B	D	D1	H	H1	L	T
K0783.15006	K	51	15	M6	15	25,5	9,5	-	14
K0783.16008	K	61,5	18	M8	18	31	11,5	-	14
K0783.17510	K	76	22	M10	22	38,5	14,5	-	14
K0783.25006X15	L	51	15	M6	15	25,5	9,5	15	-
K0783.26008X20	L	61,5	18	M8	18	31	11,5	20	-
K0783.27510X20	L	76	22	M10	22	38,5	14,5	20	-

