

## Ginocchiera di serraggio rapido verticale con base ad angolo e mandrino pressore fisso

Descrizione articolo/immagini prodotto



### Descrizione

**Materiale:**

Acciaio.

**Versione:**

zincato e passivato.

Mandrino pressore e dadi fosfatizzati.

Impugnatura in plastica resistente all'olio.

**Nota:**

L'angolo di apertura del braccio di sostegno e della maniglia può essere ridotto o aumentato con il riposizionamento o la rimozione del perno di arresto.

Nei modelli K0063.0100 e K0063.0200 un pressore in neoprene è compreso nella fornitura.

**Accessori:**

K0100

K0101

K0102

K0103

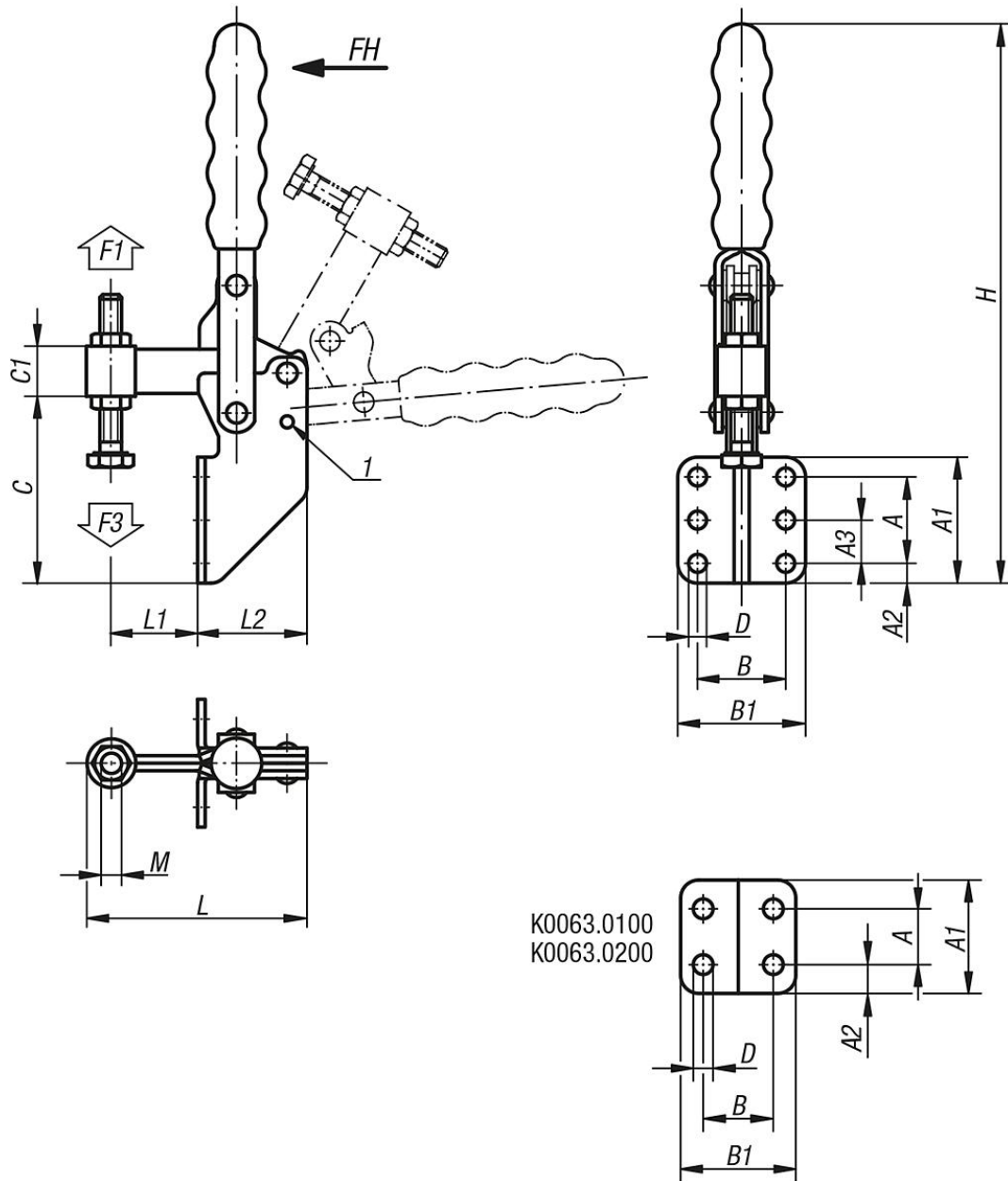
K0106

**Nota disegno:**

1) Posizione 1

# Ginocchiera di serraggio rapido verticale con base ad angolo e mandrino pressore fisso

Disegni



## Sintesi articoli

### Ginocchiera di serraggio rapido verticale con base ad angolo e mandrino pressore fisso

N. ordine	Angolo di apertura braccio di sostegno posizione 1	Angolo di apertura braccio di sostegno senza battuta	Angolo di apertura maniglia posizione 1	Angolo di apertura maniglia senza battuta	Impugnatura in plastica idonea
K0063.0100	80°	190°	60°	100°	K0100.16
K0063.0200	105°	175°	70°	95°	K0100.22
K0063.0300	105°	160°	65°	90°	K0100.28

N. ordine	A	A1	A2	A3	B	B1	C	C1	D	H	L	L1	L2	M	Forza manuale FH N	Forza di tenuta F1 N	Forza di bloccaggio F3 N
K0063.0100	14	29	7	-	17,5	28	44	9,5	4,8	122	66	24,5	36	M5x35	80	850	650
K0063.0200	19	35	8	-	25	41	64	12,7	5,5	170	77	27	44	M6x50	100	1600	1150
K0063.0300	35	51	8	16	35	51	81	21,5	6,8	235	116	58	51	M8x60	130	3000	1150

**Ginocchiera di serraggio rapido verticale con base ad angolo e mandrino  
pressore fisso**

Sintesi articoli

---

