

Ginocchiera di serraggio rapido verticale con base ad angolo e mandrino pressore regolabile

Descrizione articolo/immagini prodotto



Descrizione

Materiale:

Acciaio.

Versione:

zincato e passivato.

Mandrino pressore e dadi fosfatizzati.

Impugnatura in plastica resistente all'olio.

Nota:

L'angolo di apertura del braccio di sostegno e della maniglia può essere ridotto o aumentato con il riposizionamento o la rimozione del perno di arresto.

Nel modello K0062.0100 viene fornito un pressore in neoprene.

Accessori:

K0100

K0101

K0102

K0103

K0106

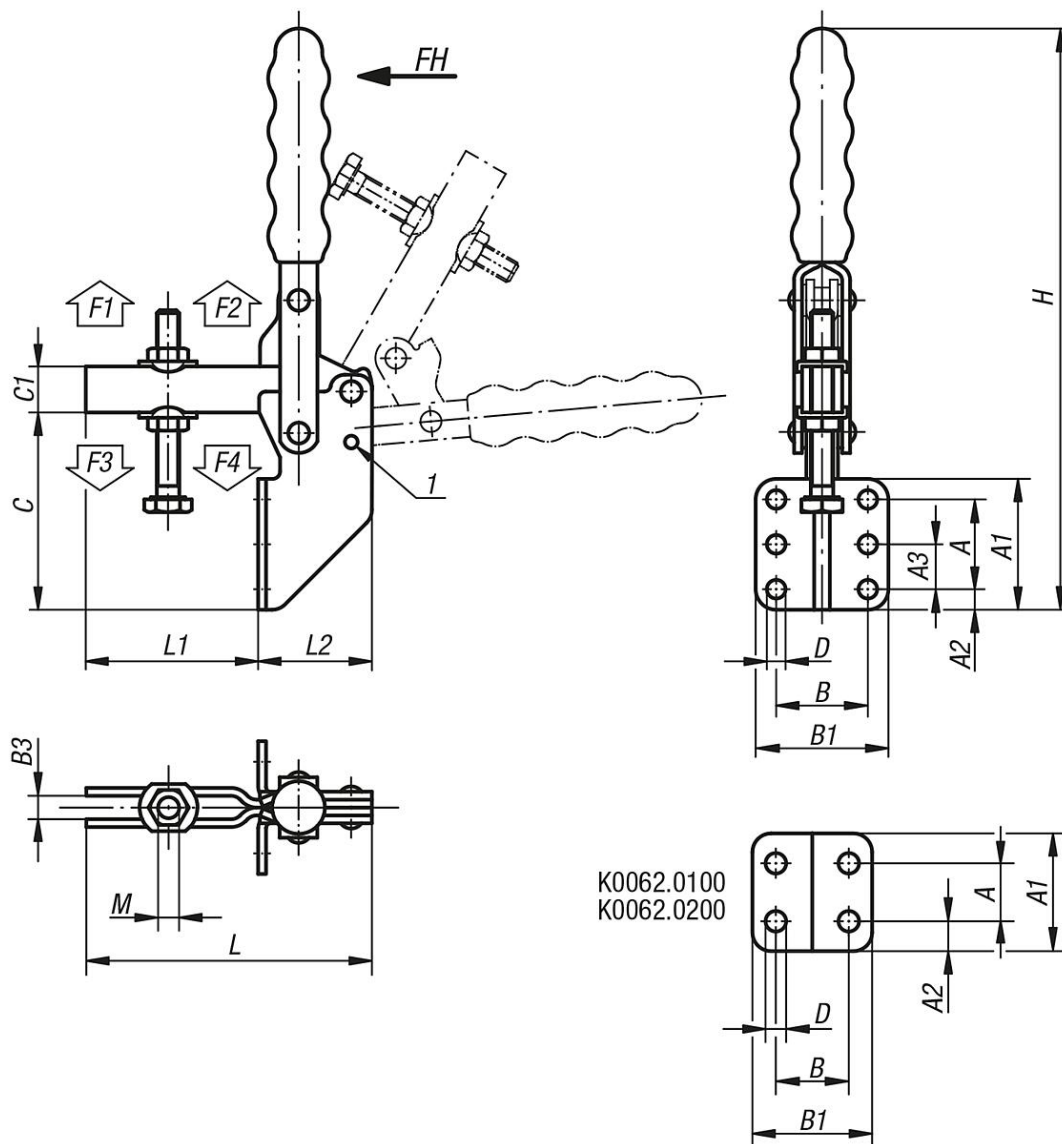
K0107

Nota disegno:

1) Posizione 1

Ginocchiera di serraggio rapido verticale con base ad angolo e mandrino pressore regolabile

Disegni



Sintesi articoli

Ginocchiera di serraggio rapido verticale con base ad angolo e mandrino pressore regolabile

N. ordine	Angolo di apertura braccio di sostegno posizione 1	Angolo di apertura braccio di sostegno senza battuta	Angolo di apertura maniglia posizione 1	Angolo di apertura maniglia senza battuta	Impugnatura in plastica idonea
K0062.0100	80°	190°	60°	100°	K0100.16
K0062.0200	105°	175°	70°	95°	K0100.22
K0062.0300	105°	160°	65°	90°	K0100.28

N. ordine	A	A1	A2	A3	B	B1	B3	C	C1	D	H	L	L1	L2	M	Forza manuale FH N	Forza di tenuta F1 N	Forza di tenuta F2 N	Forza di bloccaggio F3 N	Forza di bloccaggio F4 N
K0062.0100	14	29	7,5	-	17,5	28	5,5	44	9,5	4,8	122	67	31	36	M5x35	80	700	1000	500	800
K0062.0200	19	35	8	-	26	42	6,3	64	12,7	5,5	170	79	35	44	M6x50	100	1000	2200	950	1350
K0062.0300	35	51	8	16	35	51	8,8	82	19	6,8	235	143	92	51	M8x60	130	2000	3700	900	1850

**Ginocchiera di serraggio rapido verticale con base ad angolo e mandrino
pressore regolabile**

Sintesi articoli

