

Ginocchiera di serraggio rapido verticale con piede orizzontale e braccio di sostegno pieno

Descrizione articolo/immagini prodotto



Angolare di fissaggio
per montaggio frontale
(vedere accessori).

Descrizione

Materiale:

Acciaio.

Versione:

zincato e passivato.

Impugnatura in plastica resistente all'olio.

Nota:

L'angolo di apertura del braccio di sostegno e della maniglia può essere ridotto o aumentato con il riposizionamento o la rimozione del perno di arresto.

Fascetta del puntale saldabile.

Accessori:

K0098

K0100

K0101

K0102

K0103

K0106

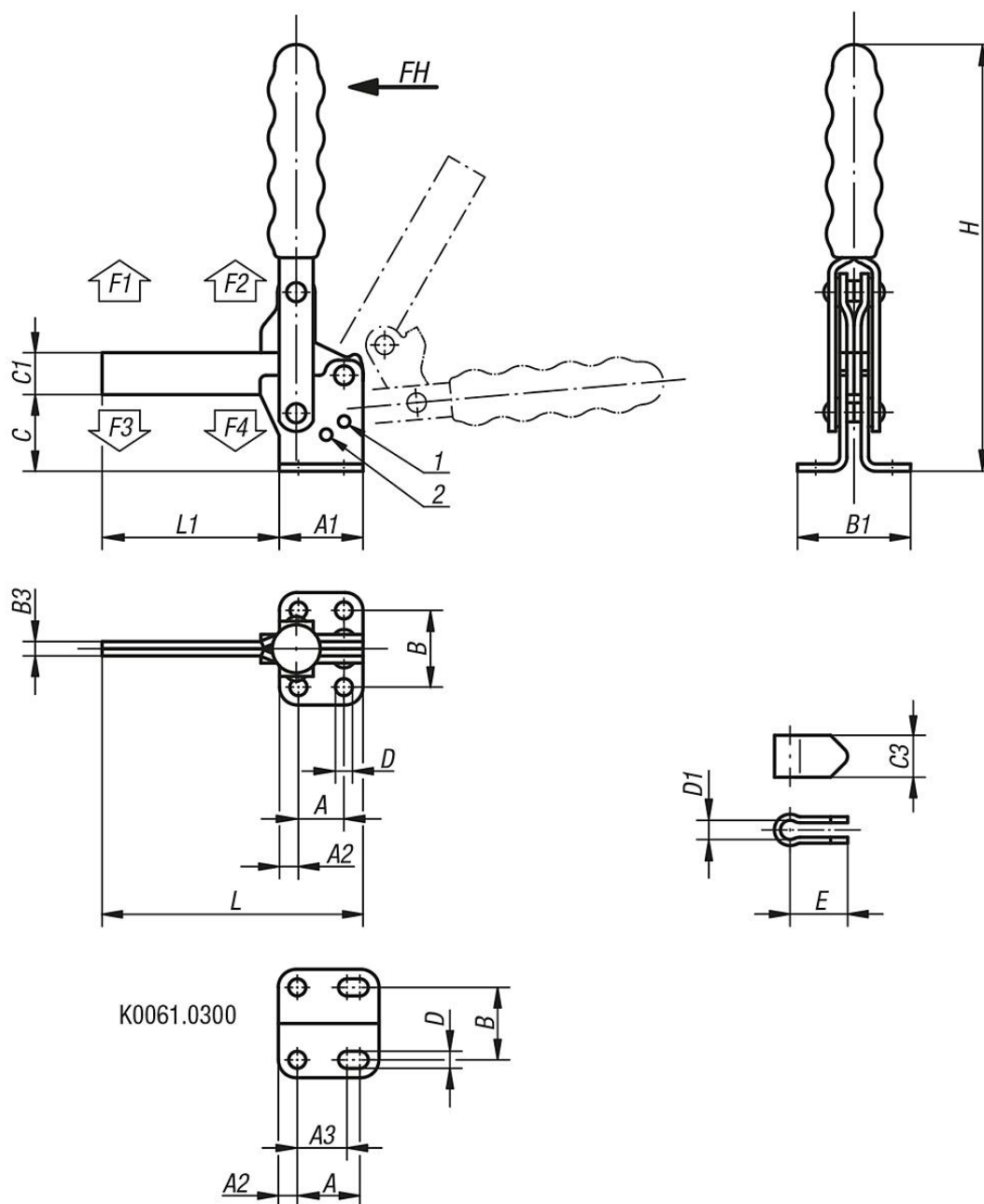
Nota disegno:

1) Perno di arresto posizione 1

2) Perno di arresto posizione 2

Ginocchiera di serraggio rapido verticale con piede orizzontale e braccio di sostegno pieno

Disegni



Sintesi articoli

Ginocchiera di serraggio rapido verticale con piede orizzontale e braccio di sostegno pieno

N. ordine	Angolo di apertura braccio di sostegno posizione 1	Angolo di apertura braccio di sostegno posizione 2	Angolo di apertura braccio di sostegno senza battuta	Angolo di apertura maniglia posizione 1	Angolo di apertura maniglia posizione 2	Angolo di apertura maniglia senza battuta	N. ordine angolare di fissaggio	Impugnatura in plastica idonea
K0061.0250	95°	125°	160°	70°	85°	100°	K0098.04	K0100.28
K0061.0300	105°	-	160°	65°	-	90°	-	K0100.28
K0061.0350	90°	120°	180°	70°	80°	110°	K0098.06	K0100.30
K0061.0450	90°	125°	180°	70°	85°	110°	K0098.06	K0100.34
K0061.0550	90°	120°	180°	65°	80°	110°	-	K0100.35

Ginocchiera di serraggio rapido verticale con piede orizzontale e braccio di sostegno pieno

Sintesi articoli

N. ordine	A	A1	A2	A3	B	B1	B3	C	C1	C3	D	D1	E	H	L	L1	M=Mandrino pressore	Forza manuale FH N	Forza di tenuta F1 N	Forza di tenuta F2 N	Forza di bloccaggio F3 N	Forza di bloccaggio F4 N
K0061.0250	19	35	8	-	32	47	6	31	17,5	17,5	7,1	8,3	24	175	112	77	M8x60	190	1000	2800	900	1700
K0061.0300	25	43	9	19	34,5	52	6	34	19	17,5	8	8,3	24	186	143	100	M8x60	130	2000	3700	900	1850
K0061.0350	32	50	9	-	45	64	8	42	22	22	8,3	10,3	30	220	149	99	M10x80	230	2200	4500	1400	3000
K0061.0450	32	53	10	-	45	64	10	51	25	26	8,7	12,3	32	228	180	127	M12x100	260	3200	7000	1400	3000
K0061.0550	51	76	12,5	-	70	95	10	84	32	32	12,3	16,3	35	312	236	160	M16x150	290	3000	8000	1800	3900