

Ginocchiera di serraggio rapido verticale con piede perpendicolare e mandrino pressore regolabile

Descrizione articolo/immagini prodotto



Descrizione

Materiale:

Acciaio.

Versione:

zincato e passivato.

Mandrino pressore e dadi fosfatizzati.

Impugnatura in plastica resistente all'olio.

Nota:

L'angolo di apertura del braccio di sostegno e della maniglia può essere ridotto o aumentato con il riposizionamento o la rimozione del perno di arresto.

Nei modelli K0055.0075 e K0055.0150 viene fornito un pressore in neoprene.

Accessori:

K0100

K0101

K0102

K0103

K0106

K0107

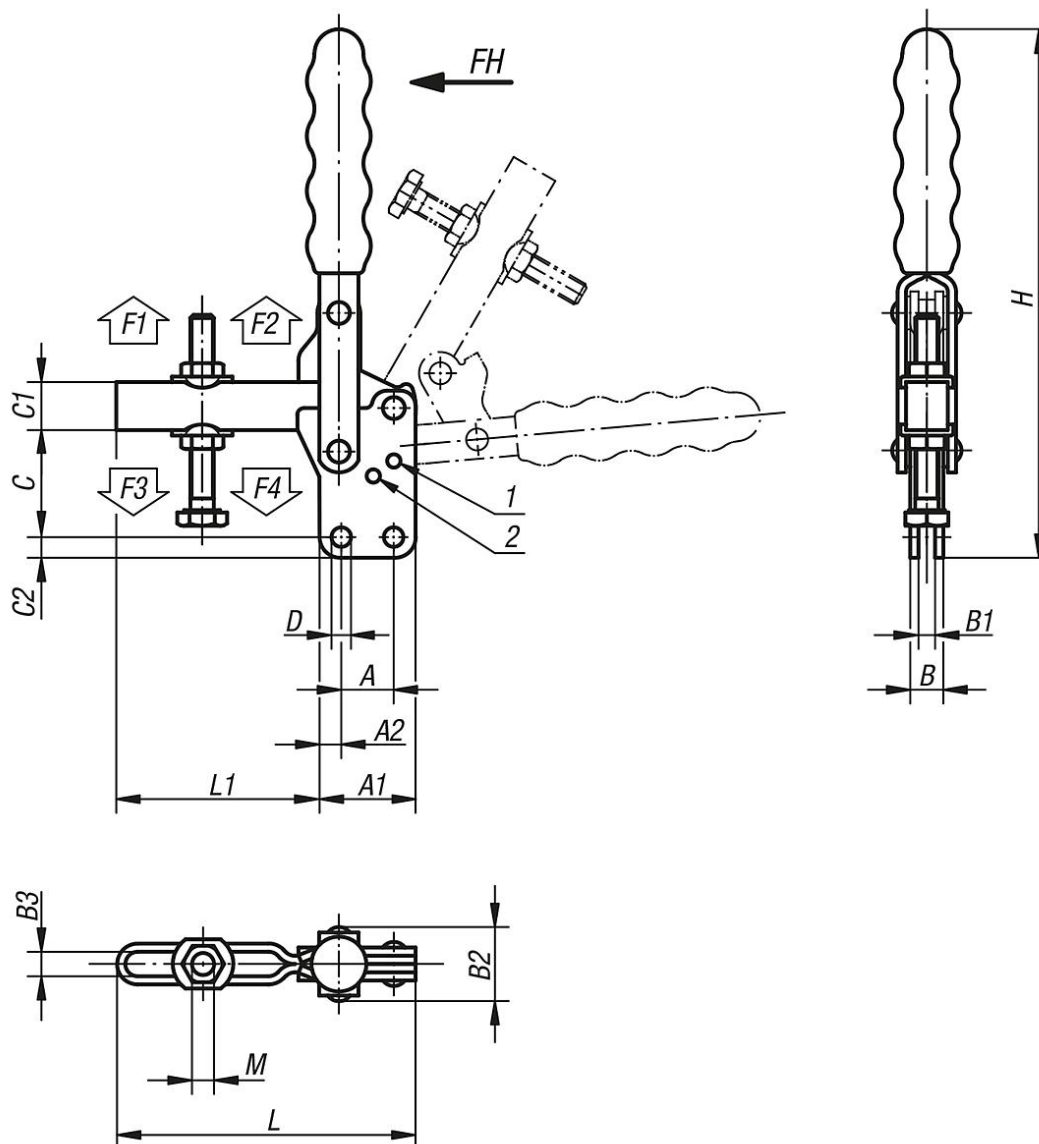
Nota disegno:

1) Perno di arresto posizione 1

2) Perno di arresto posizione 2

Ginocchiera di serraggio rapido verticale con piede perpendicolare e mandrino pressore regolabile

Disegni



Sintesi articoli

Ginocchiera di serraggio rapido verticale con piede perpendicolare e mandrino pressore regolabile

N. ordine	Angolo di apertura braccio di sostegno posizione 1	Angolo di apertura braccio di sostegno posizione 2	Angolo di apertura braccio di sostegno senza battuta	Angolo di apertura maniglia posizione 1	Angolo di apertura maniglia posizione 2	Angolo di apertura maniglia senza battuta	Impugnatura in plastica idonea
K0055.0075	130°	-	195°	90°	-	125°	K0100.16
K0055.0150	95°	-	185°	75°	-	110°	K0100.19
K0055.0250	95°	125°	160°	70°	85°	100°	K0100.28
K0055.0350	90°	120°	180°	70°	80°	110°	K0100.30
K0055.0450	90°	125°	180°	70°	85°	110°	K0100.34
K0055.0550	90°	120°	180°	65°	80°	110°	K0100.35

N. ordine	A	A1	A2	B	B1	B2	B3	C	C1	C2	D	H	L	L1	M	Forza manuale FH N	Forza di tenuta F1 N	Forza di tenuta F2 N	Forza di bloccaggio F3 N	Forza di bloccaggio F4 N
K0055.0075	16	26	5	8	4	17	5,5	22	9	5	4,4	106	57	31	M5x35	80	700	1100	500	750
K0055.0150	12,7	27	7	12	6	24	6,4	28	11	5,4	5,1	135	70	43	M6x50	120	1350	1650	800	1050
K0055.0250	19	35	8	12	6	26	8,8	39	17,5	7	7,1	190	110	75	M8x60	190	1000	2800	900	1700

Ginocchiera di serraggio rapido verticale con piede perpendicolare e mandrino pressore regolabile

Sintesi articoli

N. ordine	A	A1	A2	B	B1	B2	B3	C	C1	C2	D	H	L	L1	M	Forza manuale FH N	Forza di tenuta F1 N	Forza di tenuta F2 N	Forza di bloccaggio F3 N	Forza di bloccaggio F4 N
K0055.0350	32	50	9	16	8	33	10,6	54	22	9,6	8,3	245	145	95	M10x80	230	2200	4500	1400	3000
K0055.0450	32	53	10	20	10	42	13,5	59	25	8,7	8,7	246	177	124	M12x100	260	3200	7000	1400	3000
K0055.0550	51	76	12,5	20	10	41	16,5	102	32	12,7	12,3	345	230	154	M16x150	290	3000	8000	1800	3900