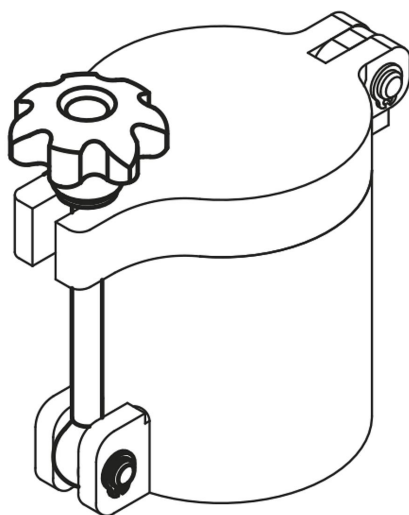
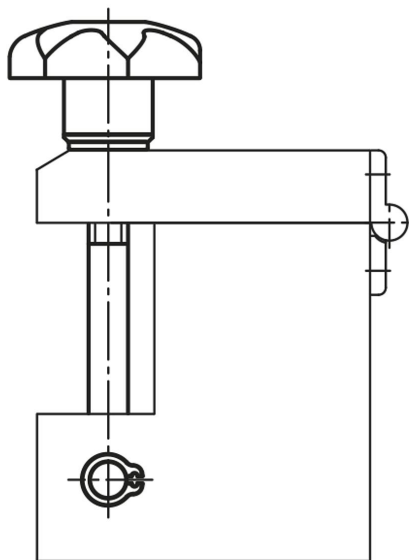


Viti orientabili

Descrizione articolo/immagini prodotto



Descrizione

Materiale:

Pomello a lobi: resina termoplastica.

Bussola acciaio.

Rondella: acciaio 140 HV.

Vite a occhiello: acciaio, classe di resistenza 8.8.

Perno: acciaio da bonifica 1.1181.

Versione:

Pomello a lobi colore nero.

Bussola zincata, passivata blu.

Rondella non trattata.

Vite a occhiello brunita.

Perno trattato termicamente, rettificato, superficie non trattata.

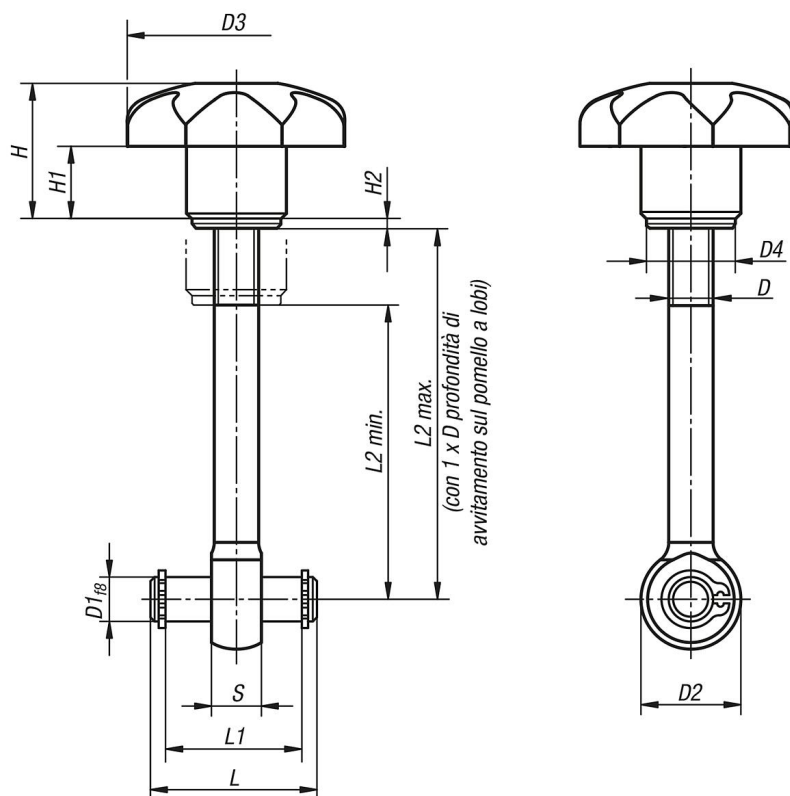
Nota:

Le viti orientabili sono fornite non assemblate.

Gli anelli di fermo compatibili sono forniti in dotazione.

Viti orientabili

Disegni



Sintesi articoli

Viti orientabili

N. ordine	D	D1	D2	D3	D4	H	H1	H2	L	L1	L2 min.	L2 max.	S
K0053.06050	M6	6	14	32	12	20	10	1,6	22	17	32	44	7
K0053.06075	M6	6	14	32	12	20	10	1,6	22	17	57	69	7
K0053.08050	M8	8	18	40	16	24	13	1,6	30	25	28	42	9
K0053.08075	M8	8	18	40	16	24	13	1,6	30	25	53	67	9
K0053.10075	M10	10	20	50	20	31	17	2	37	32	49	65	12
K0053.10100	M10	10	20	50	20	31	17	2	37	32	74	90	12