

Riscontro forma A

Descrizione articolo/immagini prodotto



Descrizione

Materiale:

Acciaio o acciaio inox 1.4301.

Versione:

zincato, passivato blu.
Acciaio inox non trattato.

Nota:

Le chiusure a leva regolabili rappresentano un sistema di chiusura sicuro per le applicazioni industriali. Con il superamento del punto morto, garantiscono una tenuta resistente alle vibrazioni.

Dopo che il gancio di serraggio è stato inserito nel riscontro, è possibile avvicinare i componenti da collegare serrando la maniglia fino a 5 mm. Per compensare le tolleranze o per creare un serraggio sufficiente, il gancio di serraggio può essere regolato con un mandrino (M5).

Le chiusure a leva possono essere avvitate o rivettate.

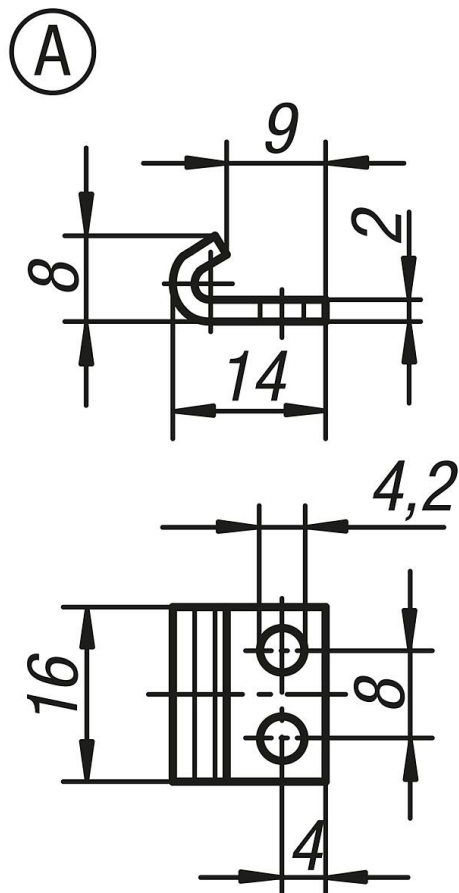
Ogni riscontro può essere combinato con ogni chiusura a leva.

Ordinare il riscontro a parte, nel modello desiderato.

La forza di tenuta F1 si riferisce alla chiusura a leva e non al riscontro.

Riscontro forma A

Disegni



Sintesi articoli

N. ordine	Materiale corpo base	Forma
K0046.9142141	acciaio	A
K0046.9142142	acciaio inox	A