

Riscontro forma A

Descrizione articolo/immagini prodotto



Descrizione

Materiale:

Acciaio o acciaio inox 1.4301.

Versione:

zincato, passivato blu.
Acciaio inox non trattato.

Nota:

Chiusure a leva con staffa di fissaggio per il sostegno e la chiusura sicuri di sportelli, coperchi di contenitori, rivestimenti di macchine ed elementi simili. Con il superamento del punto morto, garantiscono una tenuta resistente alle vibrazioni. La forza di fissaggio viene applicata serrando una leva.

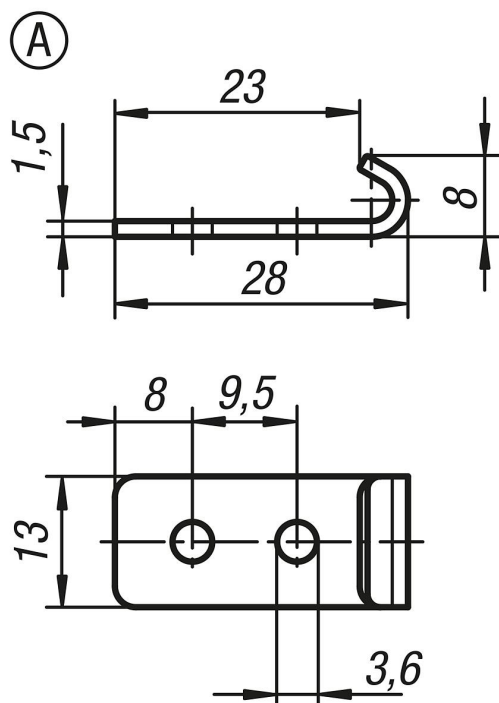
Con l'ausilio del foro D2, è possibile piombare o fissare le chiusure a leva per prevenire il distacco accidentale.

Le chiusure a leva possono essere avvitate o rivettate.

Ordinare il riscontro a parte, nel modello desiderato.

La forza di tenuta F1 si riferisce alla chiusura a leva e non al riscontro.

Disegni



Sintesi articoli

N. ordine	Materiale corpo base	Forma
K0044.9136281	acciaio	A
K0044.9136282	acciaio inox	A

