

Perni di fissaggio con anello in acciaio inox

Descrizione articolo/immagini prodotto



Descrizione

Materiale:

Perno acciaio.
Anello acciaio inox.

Versione:

Perni zincati.
Anello non trattato.

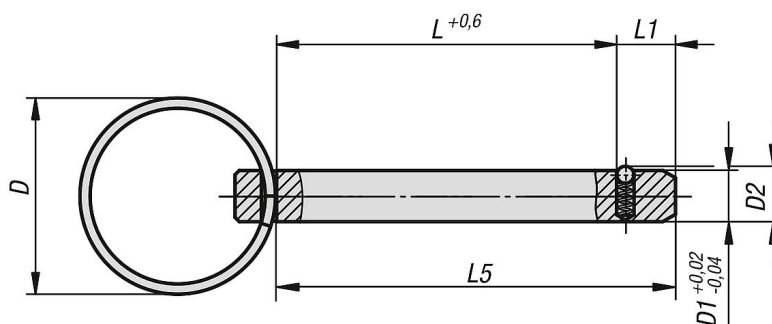
Nota:

I perni di fissaggio servono per il fissaggio rapido e semplice e per il collegamento di componenti e pezzi da lavorare.

Sforzo di taglio doppio (F) = S · τ aB max.

I perni a innesto con l'anello formano un'alternativa vantaggiosa ai perni a innesto.

Disegni



Sintesi articoli

Perno di fissaggio con anello

N. ordine	D	D1	D2	L	L1	L5	Sforzo di taglio doppio max. kN
K0365.102306015	23	6	6,5	15	7	22	22
K0365.102306020	23	6	6,5	20	7	27	22
K0365.102306030	23	6	6,5	30	7	37	22
K0365.102306040	23	6	6,5	40	7	47	22
K0365.102808030	28	8	8,8	30	8	38	38
K0365.102808040	28	8	8,8	40	8	48	38
K0365.102808050	28	8	8,8	50	8	58	38