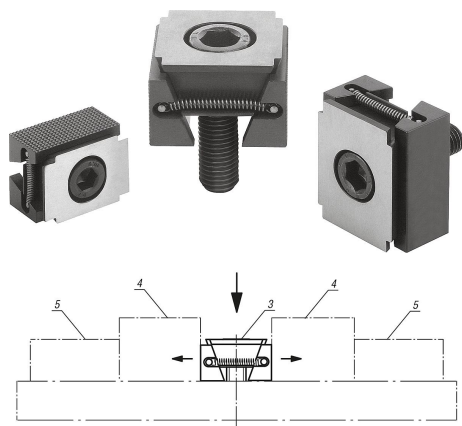


## Morsetti a V superfici di fissaggio lisce o zigrinate

### Descrizione articolo/immagini prodotto



### Descrizione

#### Materiale:

Doppio cuneo e segmenti di bloccaggio in acciaio da bonifica.

#### Versione:

Doppio cuneo e segmenti di bloccaggio, temprato colore nero.

#### Nota:

Grazie al principio di funzionamento che li contraddistingue, i morsetti a V sono adatti per serraggi multipli. Le superfici del cuneo consentono di raggiungere forze di serraggio notevoli.

I morsetti a V possono essere utilizzati per il serraggio sia in un foro filettato, sia in una cava a T. Se si avvita la vite di serraggio, i due segmenti di bloccaggio entrano in movimento e spingono i pezzi da lavorare contro le ganasce rigide del dispositivo di lavorazione.

Il foro oblungo integrato nel doppio cuneo consente di spostare i morsetti a V e di compensare le tolleranze.

#### Percorso di spostamento:

M8 =  $\pm 0,5$  mm

M10 =  $\pm 1,0$  mm

M12 =  $\pm 1,0$  mm

M16 =  $\pm 1,5$  mm

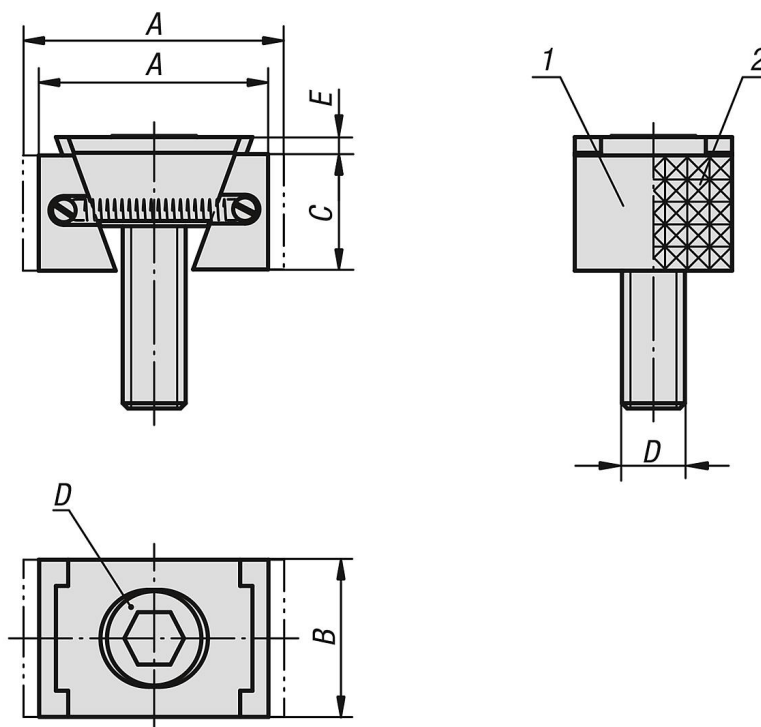
#### Nota disegno:

D) Vite a testa cilindrica DIN 6912

- 1) Superfici di contatto lucide
- 2) Superfici di contatto zigrinate
- 3) Morsetto a V
- 4) Pezzo da lavorare
- 5) Battuta fissa

# Morsetti a V superfici di fissaggio lisce o zigrinate

## Disegni



## Sintesi articoli

### Morsetto a V, modello stretto

N. ordine	Versione 1	Versione 2	A		B	C	D	E	Forza di bloccaggio max. kN	Coppia di serraggio max. Nm
			min.	max.						
K0039.1108	liscio	su due lati, bilaterale	30,5	33,5	24	15	M8X25	2	15	25
K0039.1110	liscio	su due lati, bilaterale	32	37	28	19	M10X25	3,5	20	49
K0039.1112	liscio	su due lati, bilaterale	44	49,5	30	22	M12X40	3,5	30	85
K0039.1116	liscio	su due lati, bilaterale	55	62	40	29	M16X60	4	50	210
K0039.2108	zigrinato	su due lati, bilaterale	30,5	33,5	24	15	M8X25	2	15	25
K0039.2110	zigrinato	su due lati, bilaterale	32	37	28	19	M10X25	3,5	20	49
K0039.2112	zigrinato	su due lati, bilaterale	44	49,5	30	22	M12X40	3,5	30	85
K0039.2116	zigrinato	su due lati, bilaterale	55	62	40	29	M16X60	4	50	210
K0039.1208	liscio	su due lati, bilaterale	30,5	33,5	30	15	M8X25	2	15	25
K0039.1210	liscio	su due lati, bilaterale	32	37	38	19	M10X25	3,5	20	49
K0039.1212	liscio	su due lati, bilaterale	44	49,5	48	22	M12X40	3,5	30	85
K0039.1216	liscio	su due lati, bilaterale	55	62	48	29	M16X60	4	50	210
K0039.2208	zigrinato	su due lati, bilaterale	30,5	33,5	30	15	M8X25	2	15	25
K0039.2210	zigrinato	su due lati, bilaterale	32	37	38	19	M10X25	3,5	20	49
K0039.2212	zigrinato	su due lati, bilaterale	44	49,5	48	22	M12X40	3,5	30	85
K0039.2216	zigrinato	su due lati, bilaterale	55	62	48	29	M16X60	4	50	210