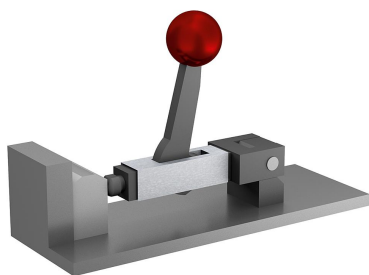


Elemento di serraggio "arness"

Descrizione articolo/immagini prodotto



Descrizione

Materiale:

Acciaio.

Impugnatura sferica in resina termoidurente PF 31.

Versione:

Alloggiamento grigio argento martellato.

Tutti gli altri elementi e accessori sono bruniti.

Impugnatura sferica rossa.

Nota:

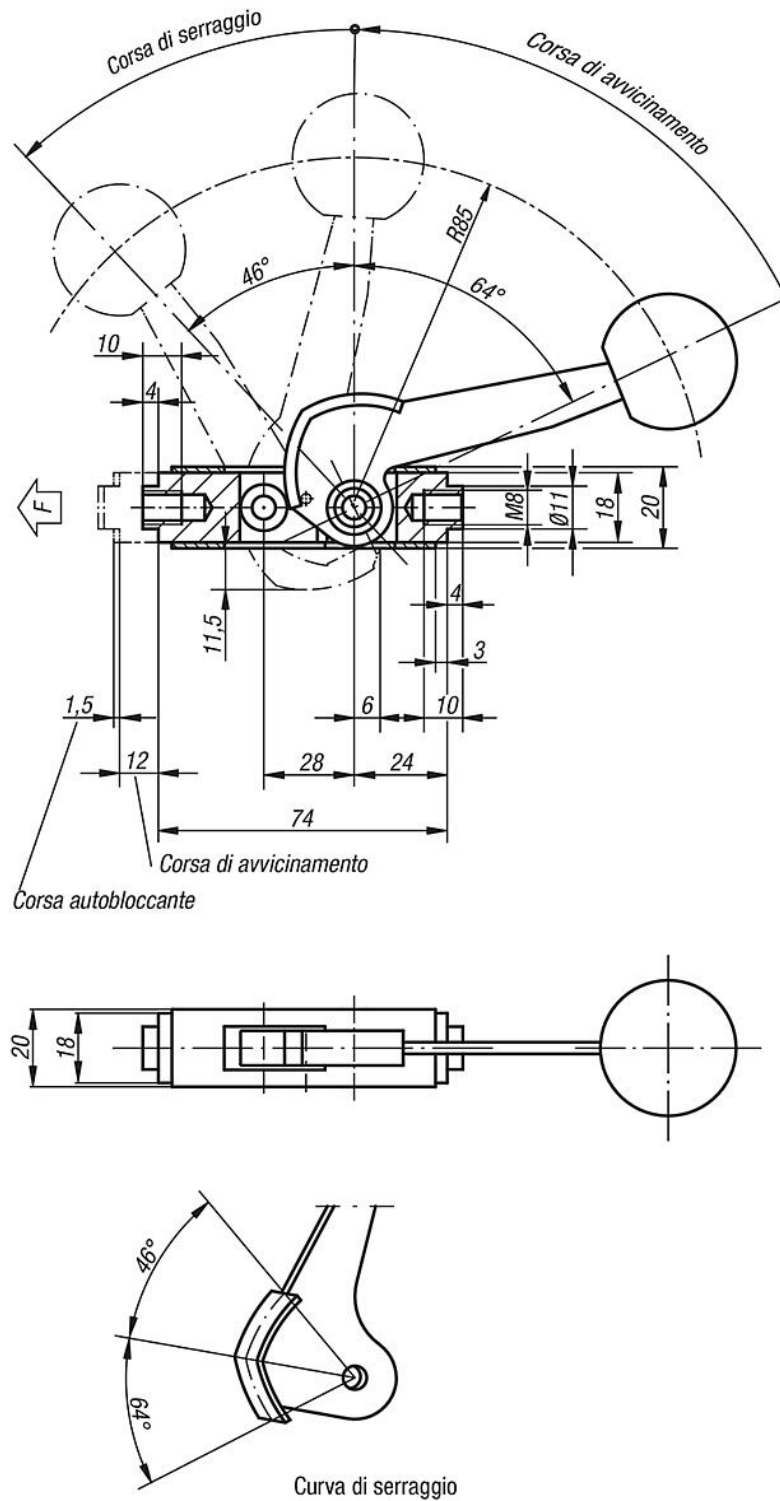
La corsa di avvicinamento è di 12 mm. Il bloccaggio automatico scatta in qualsiasi posizione entro la corsa di serraggio di 1,5 mm. Per questo è possibile serrare i pezzi con tolleranze fino a 1 mm. L'attrezzo di serraggio "arness" può essere montato in qualsiasi posizione orizzontale e verticale.

Per soddisfare le più svariate esigenze applicative, sono stati prodotti diversi accessori normalizzati. Vengono forniti come accessori speciali. Il pressore e tutti i pezzi del sistema sottoposti a forte sollecitazione sono cementati.

La massima forza di bloccaggio è di 4905 N.

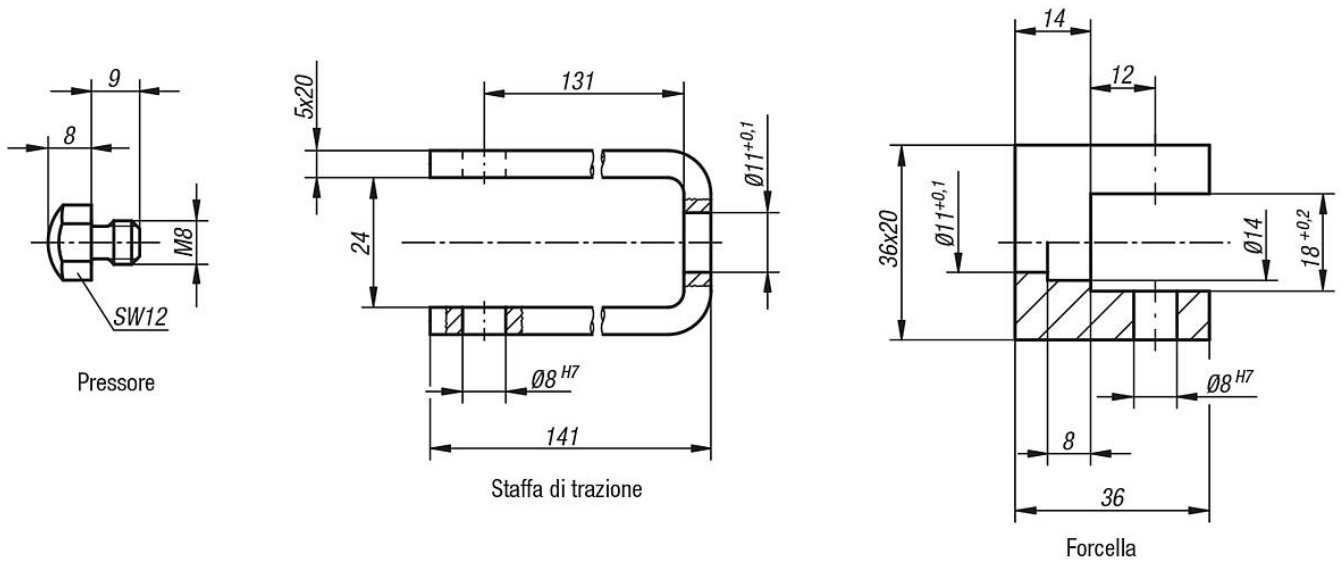
Elemento di serraggio "arness"

Disegni



Elemento di serraggio "arness"

Disegni



Sintesi articoli

Elemento di serraggio "arness"

N. ordine	Dimensioni
K0021.01	vedere il disegno

Accessori "arness"

N. ordine	Denominazione
K0021.02	Forcella
K0021.03	Staffa di trazione
K0021.04	Piattelli di spinta