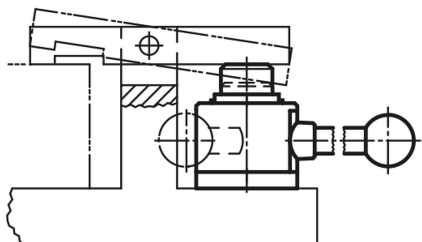


Elemento di serraggio "actima"

Descrizione articolo/immagini prodotto



Descrizione

Materiale:

Acciaio.
Alloggiamento in resina termoplastica.
Impugnatura sferica termoindurente PF 31.
Accessori in acciaio.

Versione:

brunito.
Alloggiamento colore nero.
Impugnatura sferica colore rosso. Accessori bruniti.

Nota:

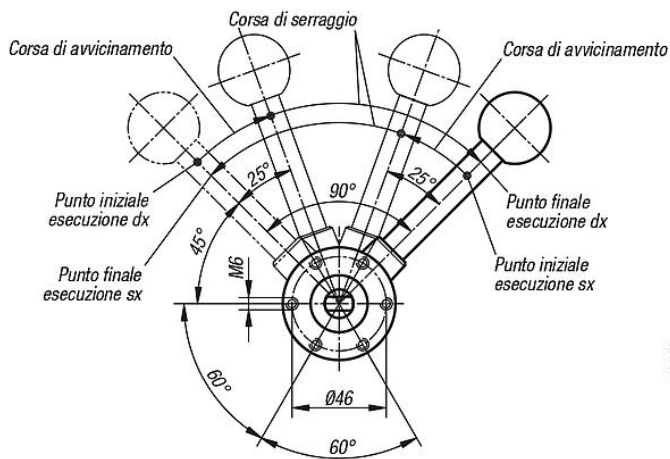
La corsa di avvicinamento è di 10 mm. Il bloccaggio automatico scatta in qualsiasi posizione entro la corsa di serraggio di 2 mm. Per questo è possibile serrare pezzi con tolleranze fino a 1,5 mm. L'attrezzo di serraggio "actima" può essere montato in qualsiasi posizione orizzontale e verticale.

Gli accessori a norma consentono anche altri tipi di applicazione. Vengono forniti come accessori speciali. Tutti i pezzi del sistema sottoposti a forte sollecitazione sono cementati (bussola di spinta e accessori solo su richiesta).

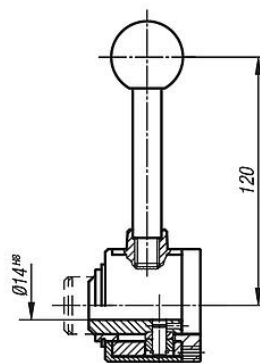
La massima forza di bloccaggio è di 4905 N.

Disegni

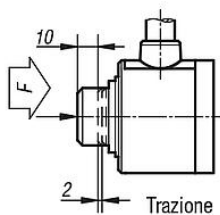
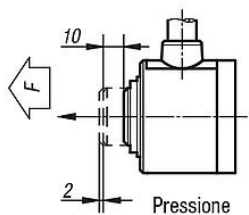
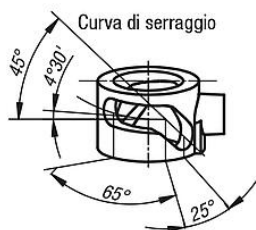
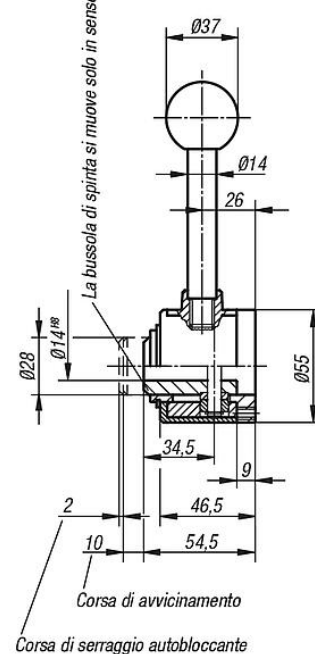
Vista lato inferiore



Foro passante

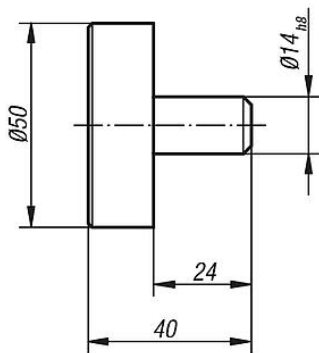


con asse trasversale nel foro

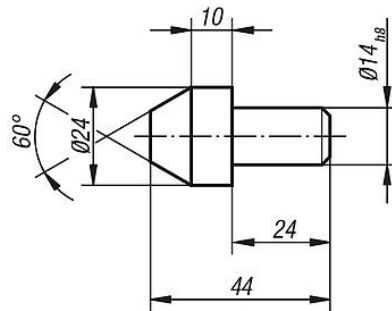


Elemento di serraggio "actima"

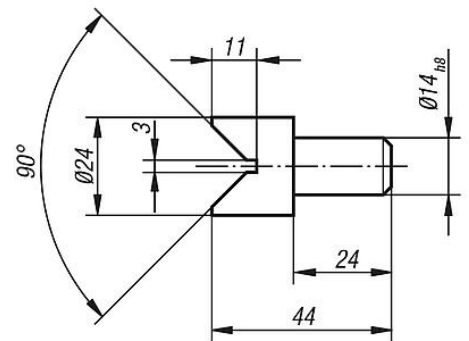
Disegni



Piatto



Cono



Prisma

Sintesi articoli

Accessori "actima"

N. ordine	Denominazione
K0020.02	Piatto
K0020.03	Cono
K0020.04	Prisma