

Testa di serraggio per pezzi rotondi

Descrizione articolo/immagini prodotto



Descrizione

Materiale:

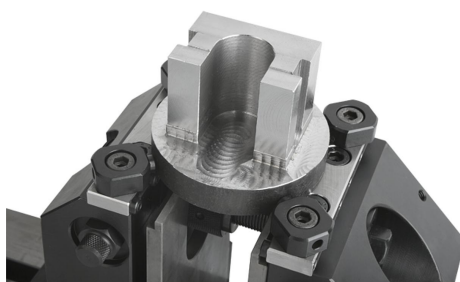
Testa di serraggio per pezzi rotondi in acciaio da bonifica.
Vite a testa cilindrica in acciaio.

Versione:

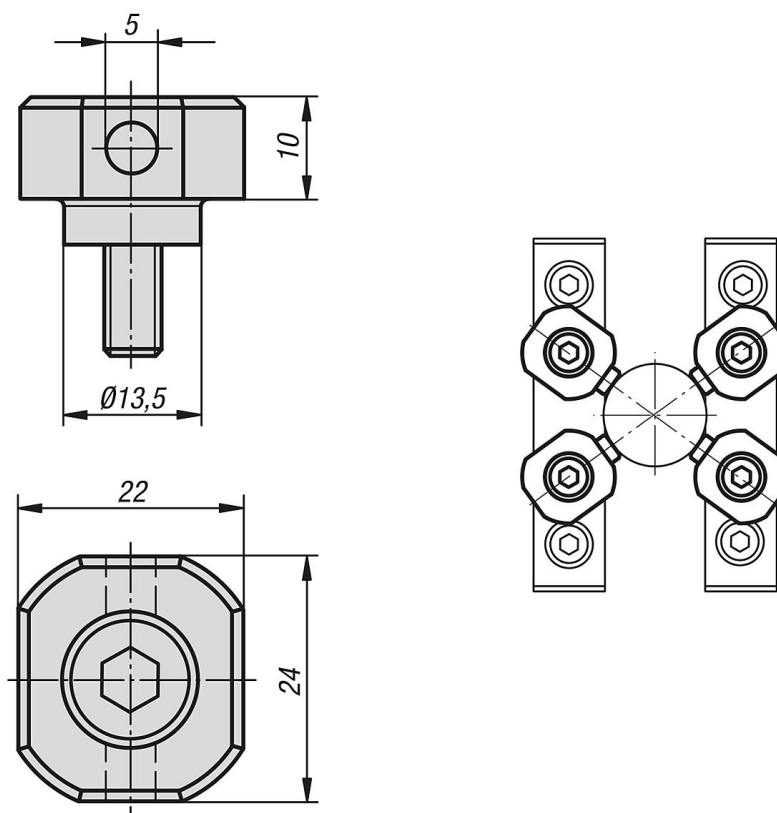
Testa di serraggio per pezzi rotondi brunita.
Vite a testa cilindrica con classe di resistenza 10.9.

Nota:

Per il serraggio di pezzi circolari di diametro di 30–200 mm. Viene fissata direttamente sulla ganaschia per morse standard o grezza.



Disegni



Sintesi articoli

Testa di serraggio per pezzi rotondi

Sintesi articoli

Testa di serraggio per pezzi rotondi

N. ordine	Compatibile con
K0945.135010	tutte le morse a 3 e 5 assi