

Ganascia grezza

Descrizione articolo/immagini prodotto

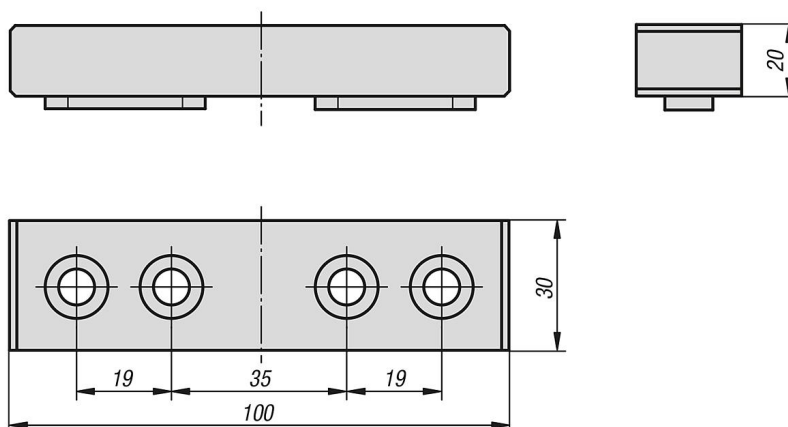


Descrizione

Materiale:
Acciaio 1.0503.

Versione:
Superficie non trattata.

Disegni



Sintesi articoli

Ganascia grezza

N. ordine	Compatibile con
K0944.210020	tutte le morse a 3 e 5 assi