

Ganascia per morsa standard

Descrizione articolo/immagini prodotto

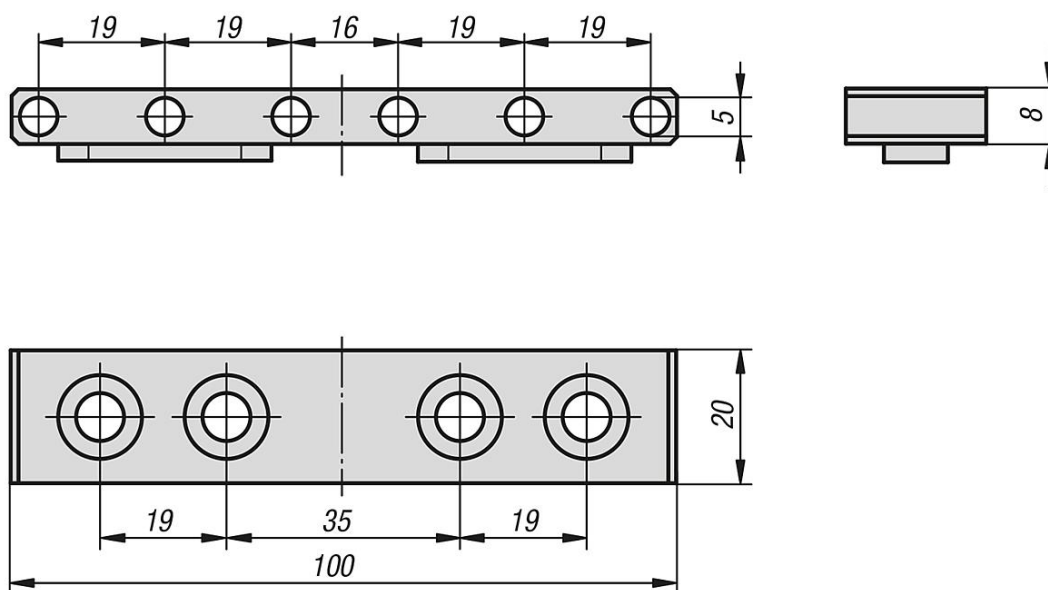


Descrizione

Materiale:
Acciaio speciale.

Versione:
Superficie non trattata.

Disegni



Sintesi articoli

Ganascia per morsa standard

N. ordine	Compatibile con
K0943.110008	tutte le morse a 3 e 5 assi