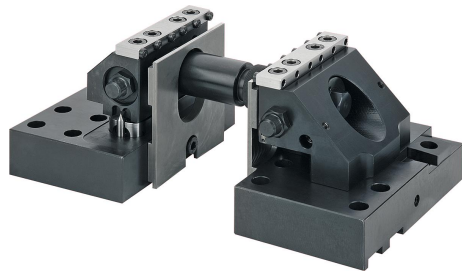


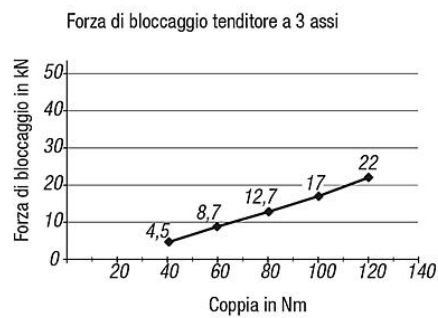
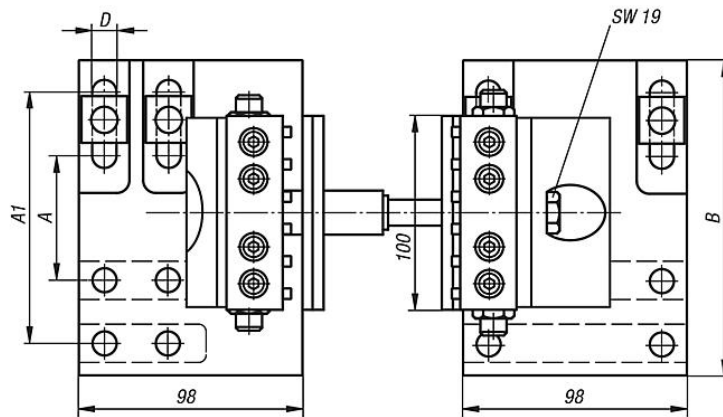
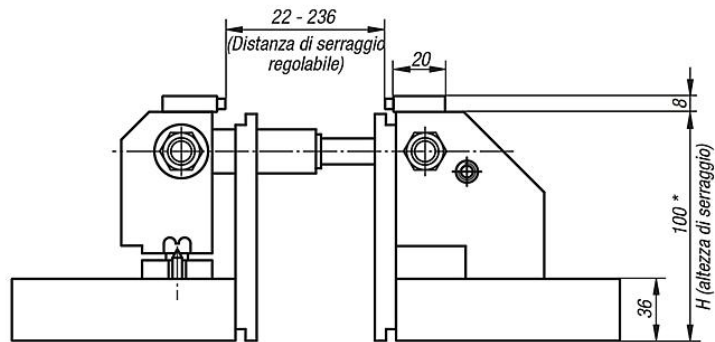
Tenditore a 3 assi per cave a T

Descrizione articolo/immagini prodotto



Descrizione

Disegni



Tenditore a 3 assi per cave a T

Sintesi articoli

Tenditore a 3 assi per cave a T

N. ordine	Compatibile con	A	A1	B	D	H	Forza di bloccaggio max. kN	Peso kg
K0940.063100	distanza cave 63 - 126	63	126	158	12,5	100 *	22	14,8