

## Staffa girevole

Descrizione articolo/immagini prodotto



### Descrizione

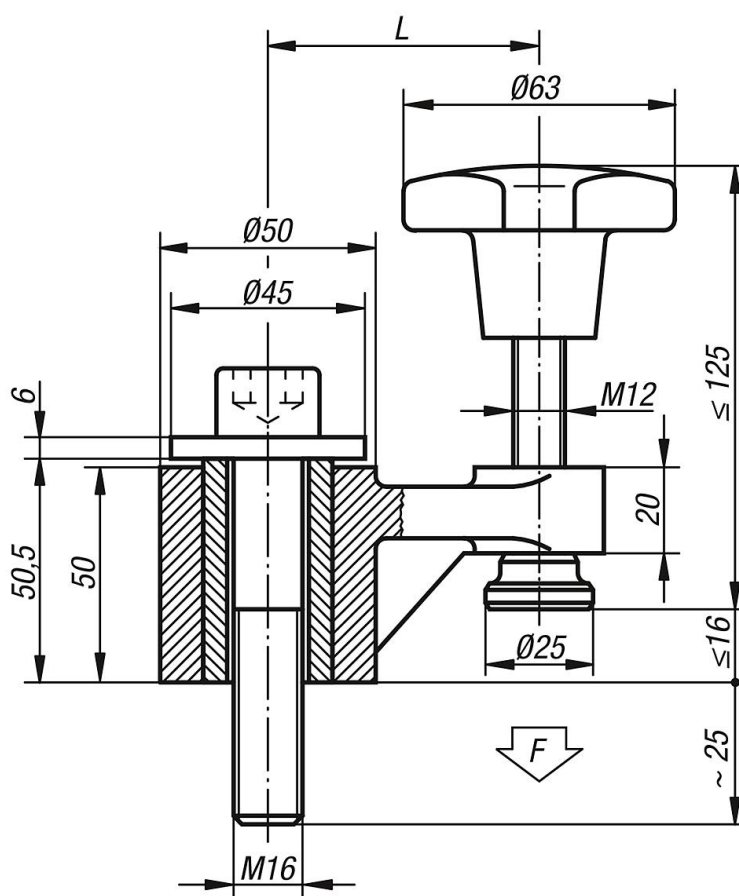
#### Materiale:

Alloggiamento in ghisa malleabile,  
corpo in acciaio da bonifica 1.1191,  
gambo filettato in acciaio da bonifica 1.1181,  
pressore in acciaio da cementazione 1.0301.

#### Versione:

Verniciato, pressore cementato.

### Disegni



### Sintesi articoli

#### Staffa girevole

N. ordine	L	Forza di bloccaggio N
K0019.01	63	5000
K0019.02	100	3000

