

Maniglie a leva 2K con filettatura interna, inserto filettato in acciaio inox

Descrizione articolo/immagini prodotto



Disinnestare
tramite sollevamento



Descrizione

Materiale:

Impugnatura:

Componenti duri di plastica rinforzata con fibre di vetro e ghiera dentata in zinco pressofuso.

Componenti morbidi in thermoflex su base SEBS.

Parti metalliche:

acciaio inox, 1.4305.

Versione:

Parti metalliche in acciaio non trattate.

Nota:

I componenti duri e morbidi vengono consegnati di serie in grigio nerastro RAL 7021.

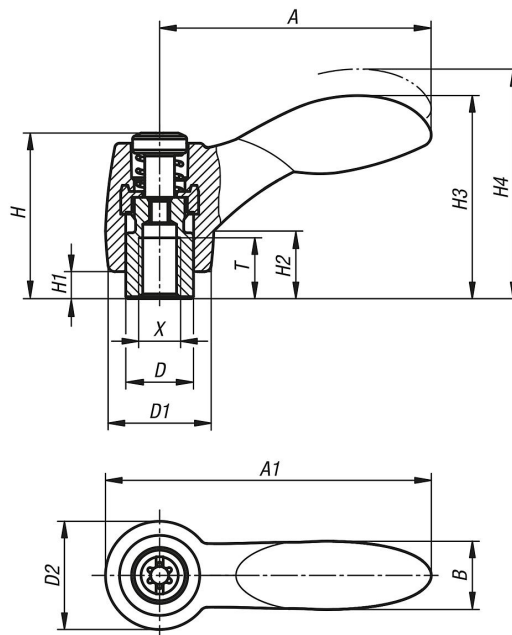
Su richiesta:

Altre filettature interne, combinazioni di colori e modelli speciali.

Su richiesta, la grandezza "H1" è disponibile in altre lunghezze con sovrapprezzo.

Maniglie a leva 2K con filettatura interna, inserto filettato in acciaio inox

Disegni



Sintesi articoli

N. ordine	Materiale componenti	X	T	D	D1	D2	H	H1	H2	H3	H4	A	A1	B	Numero denti
K0126.10401	acciaio inox	M4	9	10	15	16	24,5	4	10	30	33,5	40,1	48,1	10,1	16
K0126.10501	acciaio inox	M5	9	10	15	16	24,5	4	10	30	33,5	40,1	48,1	10,1	16
K0126.10601	acciaio inox	M6	9	10	15	16	24,5	4	10	30	33,5	40,1	48,1	10,1	16
K0126.20601	acciaio inox	M6	12	13,5	17,5	19	28,5	6,5	12,5	41,2	45,2	64,9	74,4	17,6	20
K0126.20801	acciaio inox	M8	12	13,5	17,5	19	28,5	6,5	12,5	41,2	45,2	64,9	74,4	17,6	20
K0126.30801	acciaio inox	M8	14	16	21	22	37	10	17	51,6	56,1	80,2	91,2	20,7	22
K0126.31001	acciaio inox	M10	14	16	21	22	37	10	17	51,6	56,1	80,2	91,2	20,7	22