

Ganci di serraggio rettificati forma C

Descrizione articolo/immagini prodotto



Descrizione

Materiale:

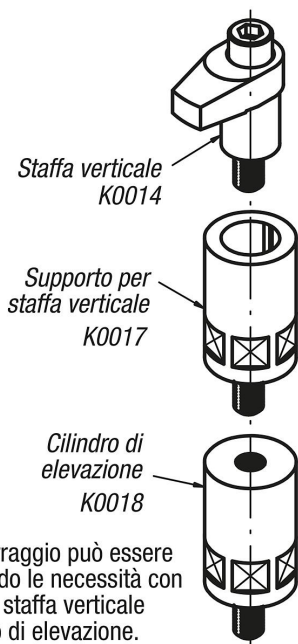
Acciaio da bonifica, trattato termicamente.

Versione:

brunito. Diametro del gambo rettificato.

Nota:

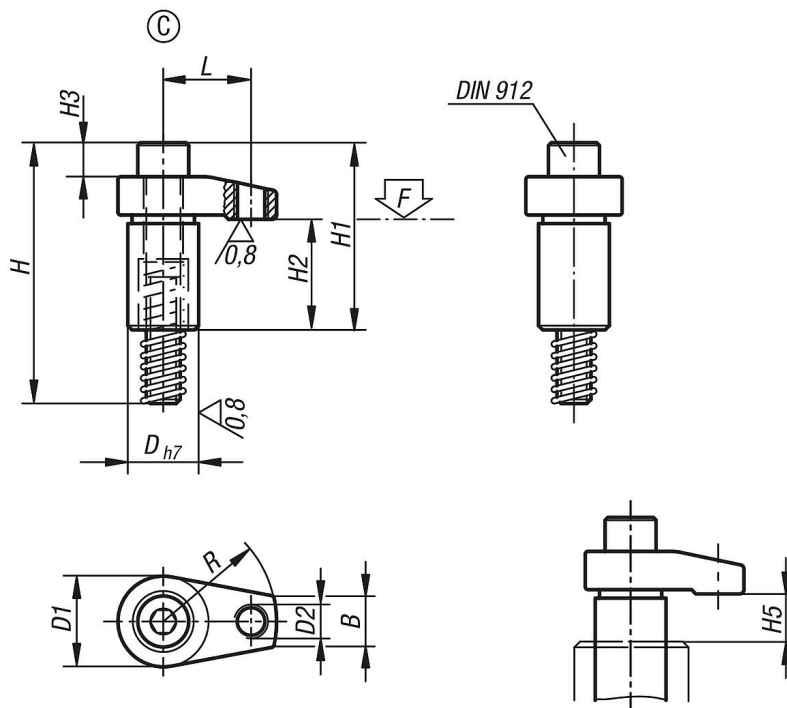
Le forze e le coppie di serraggio indicate valgono per l'intervallo di serraggio indicato (H5).



L'altezza di serraggio può essere regolata secondo le necessità con il sostegno per staffa verticale e con il cilindro di elevazione.

Ganci di serraggio rettificati forma C

Disegni



Sintesi articoli

N. ordine	Forma	D	D1	D2	H	H1	H2	H3	H4	H5 max. intervallo di serraggio	B	L	R	Vite a testa cilindrica DIN 912	Coppia di serraggio max. Nm	F max. kN
K0014.312140	C	25	32	M12	92	66	39	11	10	15	18	31	40	M12x80	58,8	22,6
K0014.312150	C	25	32	M12	92	68	39	11	13	15	18	38	50	M12x80	49	18,5
K0014.312160	C	25	32	M12	92	68	39	11	13	15	18	46	60	M12x80	45,1	15,2
K0014.316150	C	32	36	M12	101	75	39	15	16	15	22	38	50	M16x85	147	38
K0014.316160	C	32	36	M12	101	75	39	15	16	15	22	46	60	M16x85	127,4	33