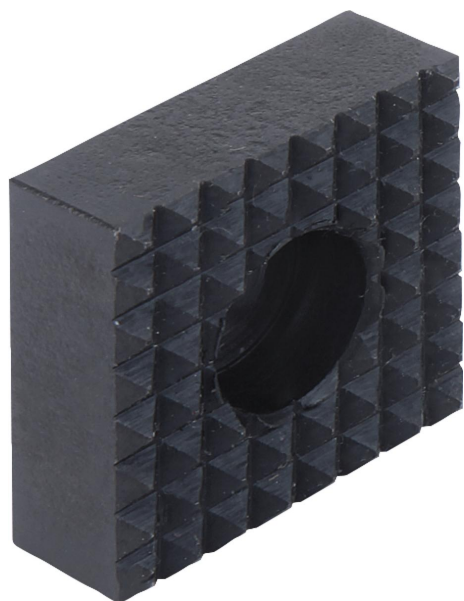


## Inserti quadrati forma C

Descrizione articolo/immagini prodotto



### Descrizione

**Materiale:**

Acciaio per utensili temprato e/o metallo duro.

**Versione:**

brunito.

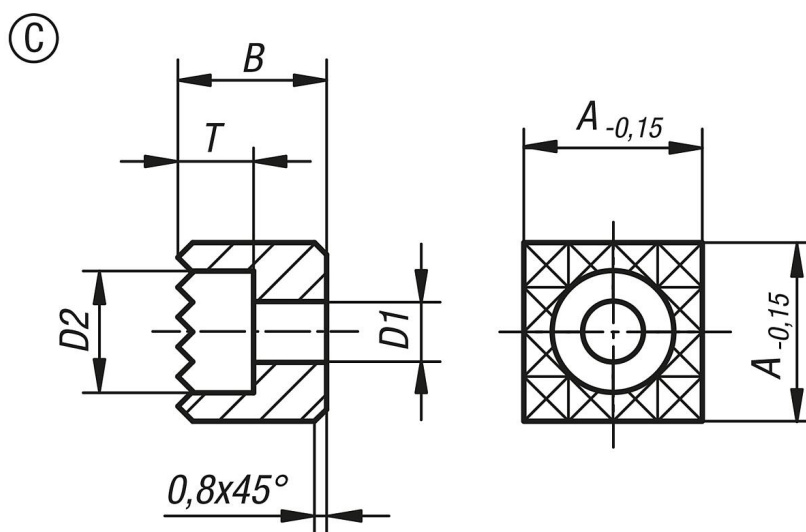
**Nota:**

Gli inserti sono particolarmente indicati per l'integrazione in bracci di spinta, sistemi prensili, dispositivi di serraggio e ganasce per morsa.

Con l'ausilio degli inserti, è possibile trasmettere coppie elevate, anche in caso di materiali duri e superfici irregolari. Gli inserti consentono forze di bloccaggio sopra la media in caso di pressione di taglio elevata.

Le teste zigrinate in metallo duro sono fissate con saldatura.

### Disegni



### Sintesi articoli

N. ordine	Forma	A	B	D1	D2	T	Zigrinatura
K0387.1210048	C	12	10	4,5	8	5,6	fine
K0387.1212048	C	12	12	4,5	8	5,6	fine
K0387.1610048	C	16	10	4,5	8	5,6	fine
K0387.1612048	C	16	12	4,5	8	5,6	fine
K0387.2010058	C	20	10	5,5	10	6,6	fine
K0387.2012058	C	20	12	5,5	10	6,6	fine
K0387.2510068	C	25	10	6,6	11	7,6	fine
K0387.2512068	C	25	12	6,6	11	7,6	fine

