

## Maniglie a leva 2K con filettatura interna, inserto filettato in acciaio brunito

Descrizione articolo/immagini prodotto



Disinnestare  
tramite sollevamento



### Descrizione

#### Materiale:

Impugnatura:

Componenti duri di plastica rinforzata con fibre di vetro e ghiera dentata in zinco pressofuso.

Componenti morbidi in thermoflex su base SEBS.

Parti metalliche:

classe di resistenza 5.8.

#### Versione:

Parti metalliche in acciaio brunito.

#### Nota:

I componenti duri e morbidi vengono consegnati di serie in grigio nerastro RAL 7021.

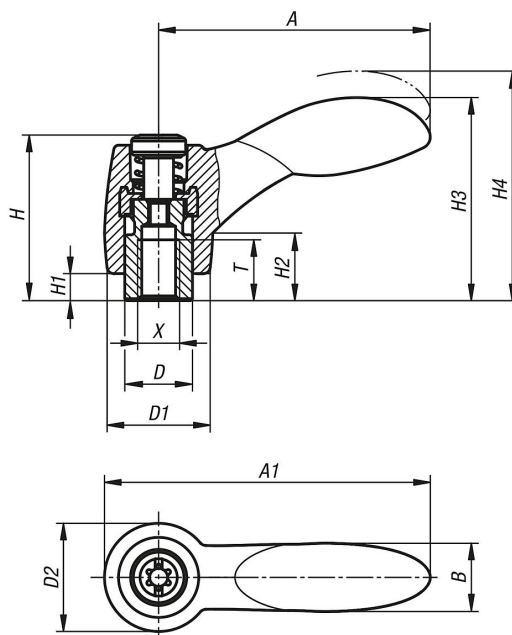
#### Su richiesta:

Altre filettature interne, combinazioni di colori e modelli speciali.

Su richiesta, la grandezza "H1" è disponibile in altre lunghezze con sovrapprezzo.

# Maniglie a leva 2K con filettatura interna, inserto filettato in acciaio brunito

Disegni



## Sintesi articoli

N. ordine	Materiale componenti	X	T	D	D1	D2	H	H1	H2	H3	H4	A	A1	B	Numero denti
K0125.10401	acciaio	M4	9	10	15	16	24,5	4	10	30	33,5	40,1	48,1	10,1	16
K0125.10501	acciaio	M5	9	10	15	16	24,5	4	10	30	33,5	40,1	48,1	10,1	16
K0125.10601	acciaio	M6	9	10	15	16	24,5	4	10	30	33,5	40,1	48,1	10,1	16
K0125.20601	acciaio	M6	12	13,5	17,5	19	28,5	6,5	12,5	41,2	45,2	64,9	74,4	17,6	20
K0125.20801	acciaio	M8	12	13,5	17,5	19	28,5	6,5	12,5	41,2	45,2	64,9	74,4	17,6	20
K0125.30801	acciaio	M8	14	16	21	22	37	10	17	51,6	56,1	80,2	91,2	20,7	22
K0125.31001	acciaio	M10	14	16	21	22	37	10	17	51,6	56,1	80,2	91,2	20,7	22