

## Manette indexable en plastique avec filetage, insert fileté en inox

### Description de l'article/illustrations du produit



### Débrayage de la poignée par traction



### Description

#### Description du produit :

La manette indexable en plastique, avec sa poignée au design ergonomique, présente un aspect moderne qualitatif, associé à une préhension des plus agréables. Sa poignée est composée d'un plastique spécial haute performance et est disponible dans de nombreux coloris standard.

Cette poignée a pour atouts une rigidité et une résistance élevées. Son faible poids la rend idéale pour les applications impliquant des déplacements.

La manette indexable offre une bonne résistance aux produits chimiques et à la corrosion.

#### Matière :

Thermoplastique haute performance, renforcé de fibre de verre.  
Pièces en acier inoxydable 1.4305.

#### Finition :

Acier inox naturel.

#### Nota :

Pour  $L \geq 60$  mm, la longueur du filetage est de 60 mm.

#### Mode d'emploi :

La poignée est engagée à l'état non actionné dans l'insert denté au moyen d'une couronne dentée, ce qui permet de fixer ou de libérer le filetage. En soulevant la poignée, celle-ci peut être repositionnée et réengagée dans la couronne dentée grâce à la force du ressort.

#### Utilisation :

Construction de machines, d'appareils et d'installations, rééducation, technique médicale, industrie agro-alimentaire.

#### Plage de température :

Température en fonctionnement continu max. 100 °C.

Température d'utilisation à court terme max. 130 °C.

#### Avantages :

Bonne résistance aux produits chimiques et à la corrosion.  
Sept coloris disponibles.

#### Sur demande :

Autres filetages, longueurs de vis et versions spéciales.

La cote « H1 » est disponible dans d'autres longueurs sur demande (avec supplément).

Plastique haute température gris foncé.

Température en fonctionnement continu selon CEI 216 max. 150 °C - 160 °C.

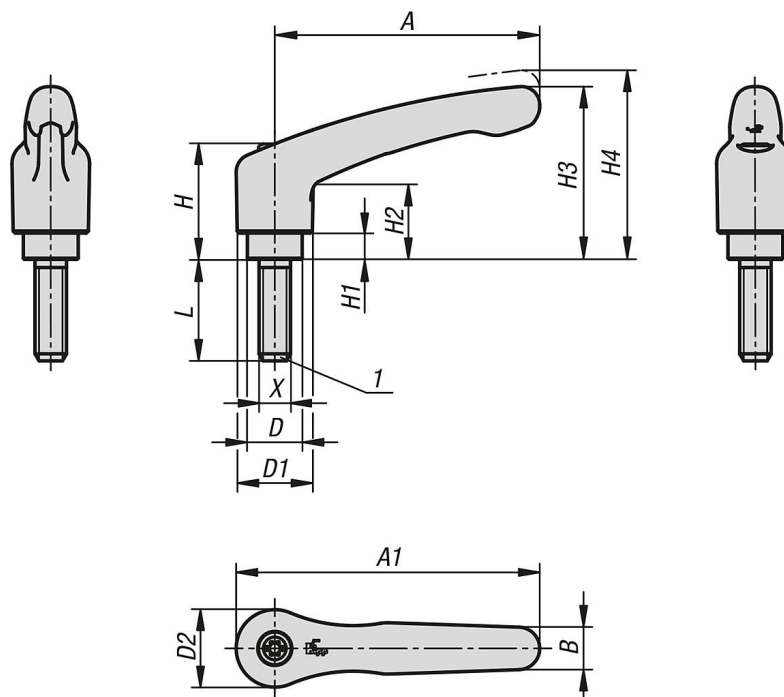
Température d'utilisation à court terme max. 250 °C.

#### Indication de dessin :

1) Bout plat chanfreiné DIN EN ISO 4753

## Manette indexable en plastique avec filetage, insert fileté en inox

### Dessins



### Aperçu des articles

#### Manette d'indexage en plastique fileté, pièces en inox

Référence	Couleur du corps de base	Matière du corps de base	Taille	X	D	D1	D2	H	H1	H2	H3	H4	A	A1	B	Nombre de dents	L
K1701.0031X6	gris foncé RAL 7021	thermoplastique haute performance	0	M3	10	13,2	13,8	24,5	4	15,5	30	33,5	30	36,9	7,6	16	6
K1701.0032X6	orangé pur RAL 2004	thermoplastique haute performance	0	M3	10	13,2	13,8	24,5	4	15,5	30	33,5	30	36,9	7,6	16	6
K1701.00316X6	jaune colza RAL 1021	thermoplastique haute performance	0	M3	10	13,2	13,8	24,5	4	15,5	30	33,5	30	36,9	7,6	16	6
K1701.00384X6	rouge trafic RAL 3020	thermoplastique haute performance	0	M3	10	13,2	13,8	24,5	4	15,5	30	33,5	30	36,9	7,6	16	6
K1701.00386X6	vert sécurité RAL 6032	thermoplastique haute performance	0	M3	10	13,2	13,8	24,5	4	15,5	30	33,5	30	36,9	7,6	16	6
K1701.00387X6	bleu trafic RAL 5017	thermoplastique haute performance	0	M3	10	13,2	13,8	24,5	4	15,5	30	33,5	30	36,9	7,6	16	6
K1701.00388X6	gris clair RAL 7035	thermoplastique haute performance	0	M3	10	13,2	13,8	24,5	4	15,5	30	33,5	30	36,9	7,6	16	6
K1701.0031X10	gris foncé RAL 7021	thermoplastique haute performance	0	M3	10	13,2	13,8	24,5	4	15,5	30	33,5	30	36,9	7,6	16	10
K1701.0032X10	orangé pur RAL 2004	thermoplastique haute performance	0	M3	10	13,2	13,8	24,5	4	15,5	30	33,5	30	36,9	7,6	16	10
K1701.00316X10	jaune colza RAL 1021	thermoplastique haute performance	0	M3	10	13,2	13,8	24,5	4	15,5	30	33,5	30	36,9	7,6	16	10
K1701.00384X10	rouge trafic RAL 3020	thermoplastique haute performance	0	M3	10	13,2	13,8	24,5	4	15,5	30	33,5	30	36,9	7,6	16	10
K1701.00386X10	vert sécurité RAL 6032	thermoplastique haute performance	0	M3	10	13,2	13,8	24,5	4	15,5	30	33,5	30	36,9	7,6	16	10
K1701.00387X10	bleu trafic RAL 5017	thermoplastique haute performance	0	M3	10	13,2	13,8	24,5	4	15,5	30	33,5	30	36,9	7,6	16	10
K1701.00388X10	gris clair RAL 7035	thermoplastique haute performance	0	M3	10	13,2	13,8	24,5	4	15,5	30	33,5	30	36,9	7,6	16	10
K1701.0031X15	gris foncé RAL 7021	thermoplastique haute performance	0	M3	10	13,2	13,8	24,5	4	15,5	30	33,5	30	36,9	7,6	16	15
K1701.0032X15	orangé pur RAL 2004	thermoplastique haute performance	0	M3	10	13,2	13,8	24,5	4	15,5	30	33,5	30	36,9	7,6	16	15
K1701.00316X15	jaune colza RAL 1021	thermoplastique haute performance	0	M3	10	13,2	13,8	24,5	4	15,5	30	33,5	30	36,9	7,6	16	15
K1701.00384X15	rouge trafic RAL 3020	thermoplastique haute performance	0	M3	10	13,2	13,8	24,5	4	15,5	30	33,5	30	36,9	7,6	16	15
K1701.00386X15	vert sécurité RAL 6032	thermoplastique haute performance	0	M3	10	13,2	13,8	24,5	4	15,5	30	33,5	30	36,9	7,6	16	15
K1701.00387X15	bleu trafic RAL 5017	thermoplastique haute performance	0	M3	10	13,2	13,8	24,5	4	15,5	30	33,5	30	36,9	7,6	16	15
K1701.00388X15	gris clair RAL 7035	thermoplastique haute performance	0	M3	10	13,2	13,8	24,5	4	15,5	30	33,5	30	36,9	7,6	16	15
K1701.0031X20	gris foncé RAL 7021	thermoplastique haute performance	0	M3	10	13,2	13,8	24,5	4	15,5	30	33,5	30	36,9	7,6	16	20
K1701.0032X20	orangé pur RAL 2004	thermoplastique haute performance	0	M3	10	13,2	13,8	24,5	4	15,5	30	33,5	30	36,9	7,6	16	20
K1701.00316X20	jaune colza RAL 1021	thermoplastique haute performance	0	M3	10	13,2	13,8	24,5	4	15,5	30	33,5	30	36,9	7,6	16	20
K1701.00384X20	rouge trafic RAL 3020	thermoplastique haute performance	0	M3	10	13,2	13,8	24,5	4	15,5	30	33,5	30	36,9	7,6	16	20
K1701.00386X20	vert sécurité RAL 6032	thermoplastique haute performance	0	M3	10	13,2	13,8	24,5	4	15,5	30	33,5	30	36,9	7,6	16	20
K1701.00387X20	bleu trafic RAL 5017	thermoplastique haute performance	0	M3	10	13,2	13,8	24,5	4	15,5	30	33,5	30	36,9	7,6	16	20
K1701.00388X20	gris clair RAL 7035	thermoplastique haute performance	0	M3	10	13,2	13,8	24,5	4	15,5	30	33,5	30	36,9	7,6	16	20



















## Manette indexable en plastique avec filetage, insert fileté en inox

### Aperçu des articles

Référence	Couleur du corps de base	Matière du corps de base	Taille	X	D	D1	D2	H	H1	H2	H3	H4	A	A1	B	Nombre de dents	L
<b>K1701.51687X50</b>	bleu trafic RAL 5017	thermoplastique haute performance	5	M16	23	30,5	31,5	49,1	12	30,8	72,9	79,2	110,9	126,6	15,1	26	50
<b>K1701.51688X50</b>	gris clair RAL 7035	thermoplastique haute performance	5	M16	23	30,5	31,5	49,1	12	30,8	72,9	79,2	110,9	126,6	15,1	26	50
<b>K1701.5161X60</b>	gris foncé RAL 7021	thermoplastique haute performance	5	M16	23	30,5	31,5	49,1	12	30,8	72,9	79,2	110,9	126,6	15,1	26	60
<b>K1701.5162X60</b>	orangé pur RAL 2004	thermoplastique haute performance	5	M16	23	30,5	31,5	49,1	12	30,8	72,9	79,2	110,9	126,6	15,1	26	60
<b>K1701.51616X60</b>	jaune colza RAL 1021	thermoplastique haute performance	5	M16	23	30,5	31,5	49,1	12	30,8	72,9	79,2	110,9	126,6	15,1	26	60
<b>K1701.51684X60</b>	rouge trafic RAL 3020	thermoplastique haute performance	5	M16	23	30,5	31,5	49,1	12	30,8	72,9	79,2	110,9	126,6	15,1	26	60
<b>K1701.51686X60</b>	vert sécurité RAL 6032	thermoplastique haute performance	5	M16	23	30,5	31,5	49,1	12	30,8	72,9	79,2	110,9	126,6	15,1	26	60
<b>K1701.51687X60</b>	bleu trafic RAL 5017	thermoplastique haute performance	5	M16	23	30,5	31,5	49,1	12	30,8	72,9	79,2	110,9	126,6	15,1	26	60
<b>K1701.51688X60</b>	gris clair RAL 7035	thermoplastique haute performance	5	M16	23	30,5	31,5	49,1	12	30,8	72,9	79,2	110,9	126,6	15,1	26	60