

Poignées en plastique, rondes avec support rond

Description de l'article/illustrations du produit



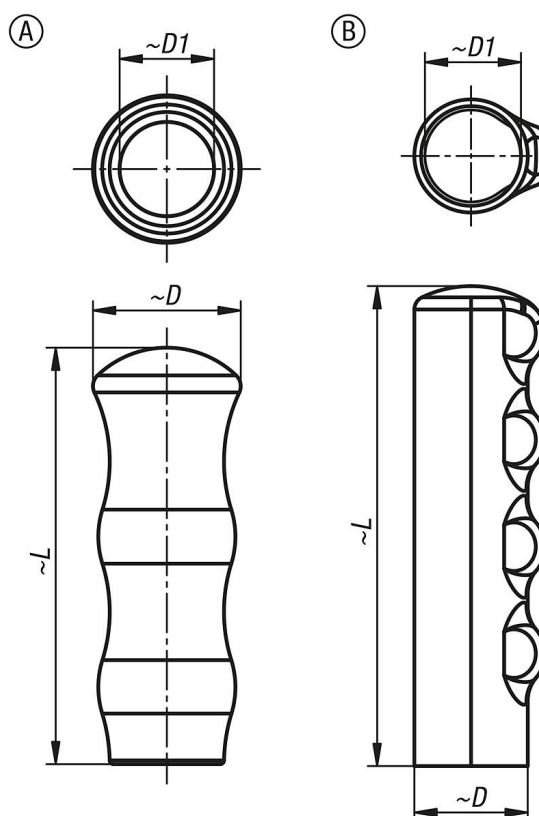
Description

Matière :
Plastique.

Finition :
rouges, résistantes à l'huile.

Sur demande :
D'autres coloris.

Dessins



Aperçu des articles

Poignées en plastique, rondes avec support rond

Référence	Forme	D	D1	L	pour sauterelle à levier
K2112.055191	A	19,4	12,4	55	K1245.06000
K2112.093211	B	21	18	93	K1250.007000
K2112.107251	B	25,2	22,2	107	K1250.012000, K1253.012000
K2112.099281	B	28	25	99	K1250.014000, K1253.014000

