

Poignées en T en plastique

Description de l'article/illustrations du produit



Description

Matière :

Plastique thermodurcissable PF 31 noir.
Insert ou tige filetée : acier zingué.

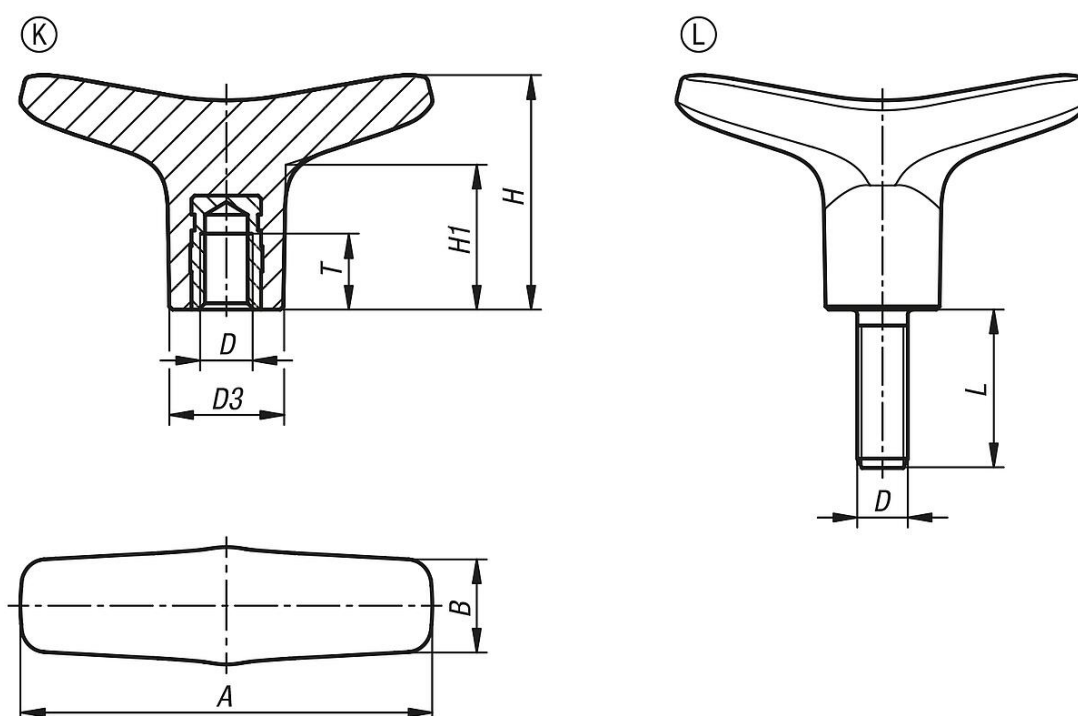
Finition :

Poli finition miroir.

Sur demande :

Autres filetages, longueurs de vis et coloris.

Dessins



Aperçu des articles

Poignées en T en plastique

Référence	Forme	Type de filetage	A	B	D	D3	H	H1	L	T
K1871.16506	K	tarudage	65,1	14,6	M6	18	37	22,9	-	9
K1871.16508	K	tarudage	65,1	14,6	M8	18	37	22,9	-	12
K1871.17508	K	tarudage	75,1	18,4	M8	22	41,2	25,2	-	12
K1871.17510	K	tarudage	75,1	18,4	M10	22	41,2	25,2	-	15
K1871.18510	K	tarudage	85,2	19,6	M10	24	44,8	26,5	-	15
K1871.18512	K	tarudage	85,2	19,6	M12	24	44,8	26,5	-	18
K1871.26506X20	L	filetage	65,1	14,6	M6	18	37	22,9	20	-
K1871.26506X25	L	filetage	65,1	14,6	M6	18	37	22,9	25	-
K1871.26506X30	L	filetage	65,1	14,6	M6	18	37	22,9	30	-
K1871.26506X40	L	filetage	65,1	14,6	M6	18	37	22,9	40	-
K1871.26508X20	L	filetage	65,1	14,6	M8	18	37	22,9	20	-
K1871.26508X25	L	filetage	65,1	14,6	M8	18	37	22,9	25	-
K1871.26508X30	L	filetage	65,1	14,6	M8	18	37	22,9	30	-

Poignées en T en plastique

Aperçu des articles

Référence	Forme	Type de filetage	A	B	D	D3	H	H1	L	T
K1871.26508X40	L	filetage	65,1	14,6	M8	18	37	22,9	40	-
K1871.27508X20	L	filetage	75,1	18,4	M8	22	41,2	25,2	20	-
K1871.27508X25	L	filetage	75,1	18,4	M8	22	41,2	25,2	25	-
K1871.27508X30	L	filetage	75,1	18,4	M8	22	41,2	25,2	30	-
K1871.27508X40	L	filetage	75,1	18,4	M8	22	41,2	25,2	40	-
K1871.27510X30	L	filetage	75,1	18,4	M10	22	41,2	25,2	30	-
K1871.27510X40	L	filetage	75,1	18,4	M10	22	41,2	25,2	40	-
K1871.27510X50	L	filetage	75,1	18,4	M10	22	41,2	25,2	50	-
K1871.28510X30	L	filetage	85,2	19,6	M10	24	44,8	26,5	30	-
K1871.28510X40	L	filetage	85,2	19,6	M10	24	44,8	26,5	40	-
K1871.28510X50	L	filetage	85,2	19,6	M10	24	44,8	26,5	50	-
K1871.28512X30	L	filetage	85,2	19,6	M12	24	44,8	26,5	30	-
K1871.28512X40	L	filetage	85,2	19,6	M12	24	44,8	26,5	40	-
K1871.28512X50	L	filetage	85,2	19,6	M12	24	44,8	26,5	50	-