

Embouts à rotule filetés sur palier lisse inox, DIN ISO 12240-1, sans entretien

Description de l'article/illustrations du produit



Description

Matière :

Corps : Inox 1.4057, forgé.

Rotule : Inox 1.4034 trempé et rectifié.

Coquille de coussinet : Acier inox 1.4571.

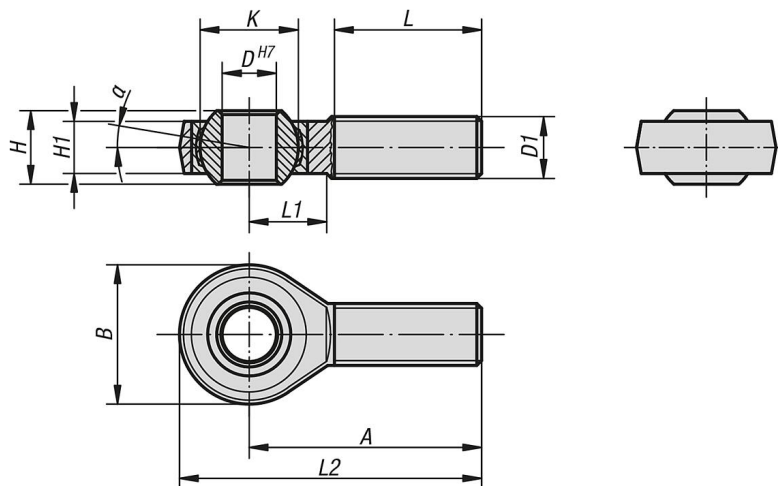
Finition :

Poli.

Nota :

Le palier lisse des embouts à rotule ne nécessite aucun entretien spécifique. Les cotes de raccordement sont conformes à la norme DIN 648, série KA.

Dessins



Aperçu des articles

Embouts à rotule filetés sur palier lisse, inox, DIN ISO 12240-1 sans entretien

| Référence | Finition 2 | A | B | D | D1 | H | H1 | K | L | L1 | L2 | α | Charge de base dynamique kN | Charge de base statique kN |
|-----------|-------------------|-----|----|----|----------|----|------|--------|----|----|-----|----------|--------------------------------|-------------------------------|
| K2081.05 | filetage à droite | 33 | 18 | 5 | M5x0,8 | 8 | 6 | 11,11 | 19 | 9 | 42 | 13 | 5,7 | 6 |
| K2081.06 | filetage à droite | 36 | 20 | 6 | M6x1,0 | 9 | 6,75 | 12,7 | 21 | 10 | 46 | 13 | 7,2 | 7,65 |
| K2081.08 | filetage à droite | 42 | 24 | 8 | M8x1,25 | 12 | 9 | 15,875 | 25 | 12 | 54 | 14 | 11,6 | 12,9 |
| K2081.10 | filetage à droite | 48 | 28 | 10 | M10x1,5 | 14 | 10,5 | 19,05 | 28 | 14 | 62 | 13 | 14,5 | 18 |
| K2081.12 | filetage à droite | 54 | 32 | 12 | M12x1,75 | 16 | 12 | 22,225 | 32 | 16 | 70 | 13 | 17 | 24 |
| K2081.16 | filetage à droite | 66 | 42 | 16 | M16x2,0 | 21 | 15 | 28,575 | 37 | 21 | 87 | 15 | 28,5 | 39 |
| K2081.20 | filetage à droite | 78 | 50 | 20 | M20x1,5 | 25 | 18 | 34,925 | 45 | 25 | 103 | 14 | 42,5 | 57 |
| K2081.22 | filetage à droite | 84 | 54 | 22 | M22x1,5 | 28 | 20 | 38,10 | 48 | 27 | 111 | 15 | 57 | 68 |
| K2081.25 | filetage à droite | 94 | 60 | 25 | M24x2,0 | 31 | 22 | 42,86 | 55 | 30 | 124 | 15 | 68 | 85 |
| K2081.30 | filetage à droite | 110 | 70 | 30 | M30x2,0 | 37 | 25 | 50,8 | 66 | 35 | 145 | 17 | 88 | 114 |
| K2081.051 | filetage à gauche | 33 | 18 | 5 | M5x0,8 | 8 | 6 | 11,11 | 19 | 9 | 42 | 13 | 5,7 | 6 |
| K2081.061 | filetage à gauche | 36 | 20 | 6 | M6x1,0 | 9 | 6,75 | 12,7 | 21 | 10 | 46 | 13 | 7,2 | 7,65 |
| K2081.081 | filetage à gauche | 42 | 24 | 8 | M8x1,25 | 12 | 9 | 15,875 | 25 | 12 | 54 | 14 | 11,6 | 12,9 |
| K2081.101 | filetage à gauche | 48 | 28 | 10 | M10x1,5 | 14 | 10,5 | 19,05 | 28 | 14 | 62 | 13 | 14,5 | 18 |
| K2081.121 | filetage à gauche | 54 | 32 | 12 | M12x1,75 | 16 | 12 | 22,225 | 32 | 16 | 70 | 13 | 17 | 24 |
| K2081.161 | filetage à gauche | 66 | 42 | 16 | M16x2,0 | 21 | 15 | 28,575 | 37 | 21 | 87 | 15 | 28,5 | 39 |

Embout à rotule filetés sur palier lisse inox, DIN ISO 12240-1, sans entretien

Aperçu des articles

| Référence | Finition 2 | A | B | D | D1 | H | H1 | K | L | L1 | L2 | α | Charge de base dynamique kN | Charge de base statique kN |
|------------------|-------------------|-----|----|----|---------|----|----|--------|----|----|-----|----|--------------------------------|-------------------------------|
| K2081.201 | filetage à gauche | 78 | 50 | 20 | M20x1,5 | 25 | 18 | 34,925 | 45 | 25 | 103 | 14 | 42,5 | 57 |
| K2081.221 | filetage à gauche | 84 | 54 | 22 | M22x1,5 | 28 | 20 | 38,10 | 48 | 27 | 111 | 15 | 57 | 68 |
| K2081.251 | filetage à gauche | 94 | 60 | 25 | M24x2,0 | 31 | 22 | 42,86 | 55 | 30 | 124 | 15 | 68 | 85 |
| K2081.301 | filetage à gauche | 110 | 70 | 30 | M30x2,0 | 37 | 25 | 50,8 | 66 | 35 | 145 | 17 | 88 | 114 |