

Vérin support

Description de l'article/illustrations du produit



Description

Matière :

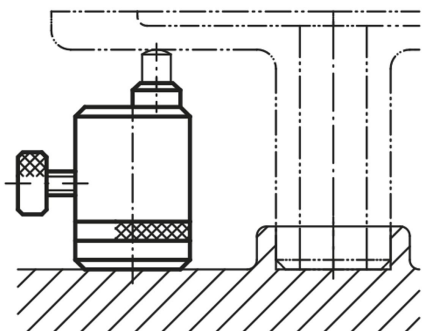
Acier de traitement 1.1181.

Finition :

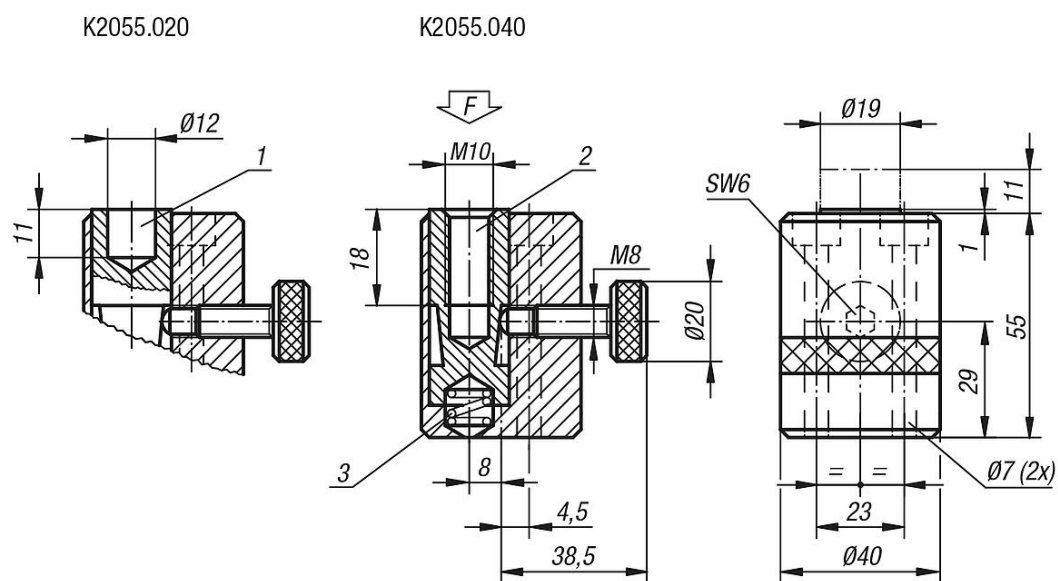
Bruni.

Indication de dessin :

- 1) Trou de centrage pour K1961
- 2) Trou taraudé pour réf. : K0282.110, K0282.310, K0282.910, K0296.10, K0296.101
- 3) Force du ressort : 0.8 - 2.1 N



Dessins



Aperçu des articles

Vérin support

Aperçu des articles

Référence	F max. N
K2055.020	4000
K2055.040	4000