

## Poignées en acier avec unité de verrouillage

### Description de l'article/illustrations du produit



### Description

**Matière :**

Poignée en acier.  
Bouton-poussoir en plastique.  
Tige en acier ou en inox.

**Finition :**

Acier zingué.  
Inox naturel.  
Plastique jaune.

**Remarques concernant la commande :**

Les tiges pour unités de verrouillage sont vendues par paires.

**Nota :**

La poignée avec unité de verrouillage peut être utilisée pour des tiroirs de 1,5 m de large. L'épaisseur du rail doit être d'au moins 17,5 mm. Le dispositif peut être monté dans deux positions. Montage en façade pour maintenir le tiroir en place et montage à l'arrière pour maintenir et enclencher le tiroir.

À l'aide du kit de transformation pour unité de verrouillage, le tiroir peut être verrouillé aussi bien en position fermée qu'en position ouverte.

**Sur demande :**

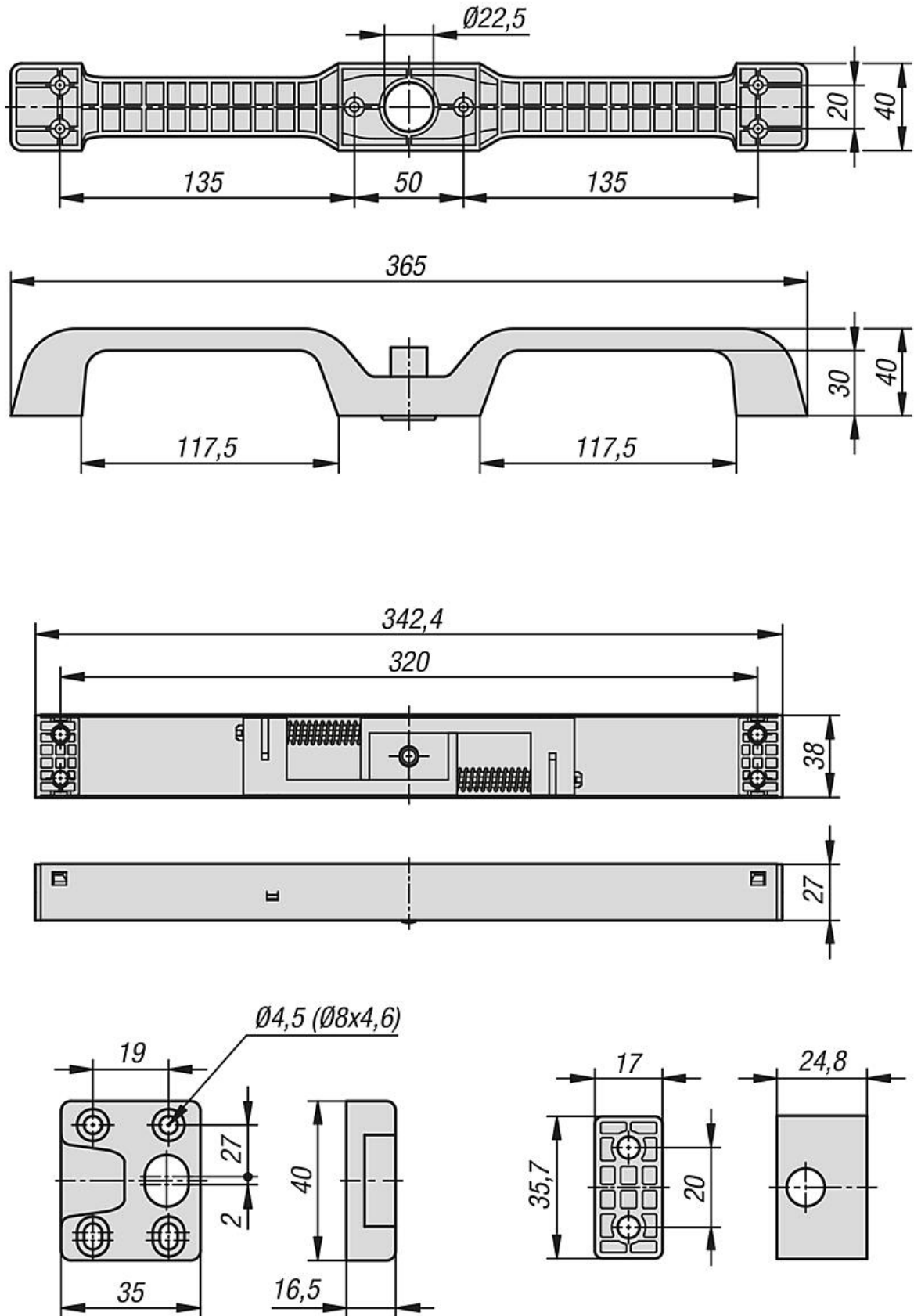
Bouton-poussoir rouge.

**Accessoires :**

K2097.91 Kit de transformation pour unité de verrouillage.  
K2097.900500, K2097.900750, K2097.910500, K2097.910750 Tiges pour unité de verrouillage.

Poignées en acier avec unité de verrouillage

Dessins



## Poignées en acier avec unité de verrouillage

### Aperçu des articles

#### Poignées avec unité de verrouillage en acier

Référence	Désignation	Finition 1	Matière du corps de base	Couleur du corps de base	Surface corps	D	L	F= Force de compression (N)
K2097.060	Poignée	-	acier	noir	zingué	-	-	60
K2097.120	Poignée	-	acier	noir	zingué	-	-	120
K2097.91	-	-	plastique	jaune	-	-	-	-
K2097.900500	Tige	-	acier	-	zingué	10	500	-
K2097.900750	Tige	-	acier	-	zingué	10	750	-
K2097.910500	Tige	-	acier inoxydable	-	naturel	10	500	-
K2097.910750	Tige	-	acier inoxydable	-	naturel	10	750	-