

Règles, anneaux gradués, nivelles

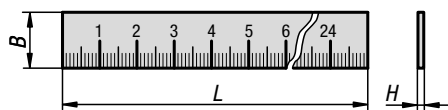


Règle en aluminium

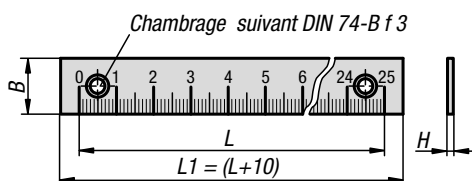
autoadhésive ou avec perçages



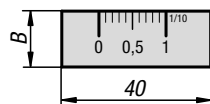
Autoadhésif
position d'implantation horizontale



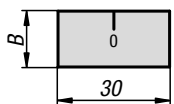
Avec perçages
position d'implantation horizontale



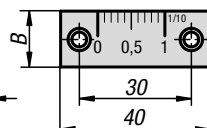
Vernier



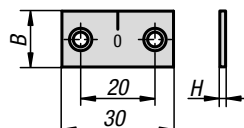
Point zéro



Vernier



Point zéro



Matière :
Aluminium.

Finition :
Anodisé, noir.

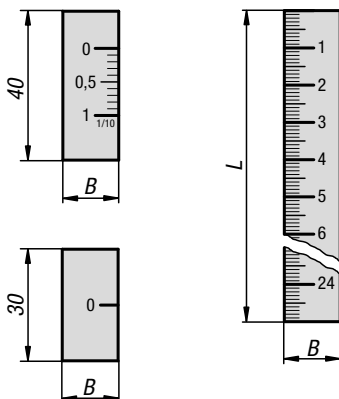
Exemple de commande :
K0757.000010X0250 (Indiquer la longueur «L»)

Nota :
Règle rigide en aluminium avec face arrière autoadhésive ou perçages. Section 15 x 2 mm.

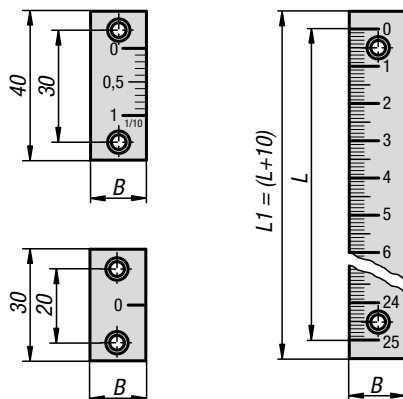
Lecture sans éblouissement grâce à la surface anodisée noire dotée d'une graduation claire. Graduation profonde gravée au laser.

Sur demande :
– Point zéro en bas à droite/gauche ou au centre
– Graduation en haut/droite ou des deux côtés
– Autres longueurs (prix spécifique).

Autoadhésif
position d'implantation verticale



Avec perçages
position d'implantation verticale



Longueur L	Nombre de perçages
250	2
500	3
750	4
1000	5

KIPP Règle en aluminium, autoadhésive ou avec perçages

Référence autoadhésif	Référence avec perçages	Type de produit	Finition 1	Point zéro	Division	Graduation	B	H	L	L1
K0757.000010X	-	règle	horizontal	à gauche	1 mm	en bas	15	2	250/500/750/1000	250
K0757.010010X	-	règle	vertical	en haut	1 mm	à gauche	15	2	250/500/750/1000	250
-	K0757.100010X	règle	horizontal	à gauche	1 mm	en bas	15	2	250/500/750/1000	260
-	K0757.110010X	règle	vertical	en haut	1 mm	à gauche	15	2	250/500/750/1000	260

KIPP Vernier et point zéro en aluminium, autoadhésif ou avec perçages

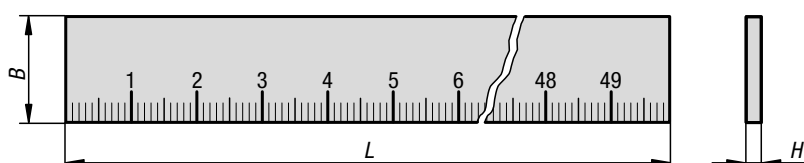
Référence autoadhésif	Référence avec perçages	Type de produit	Finition 1	Point zéro	Graduation	B	H
K0757.0001	K0757.1001	vernier	horizontal	à gauche	en haut	15	2
K0757.0101	K0757.1101	vernier	vertical	en haut	à droite	15	2
K0757.00	K0757.10	point zéro	horizontal	-	-	15	2
K0757.01	K0757.11	point zéro	vertical	-	-	15	2

Règle en aluminium

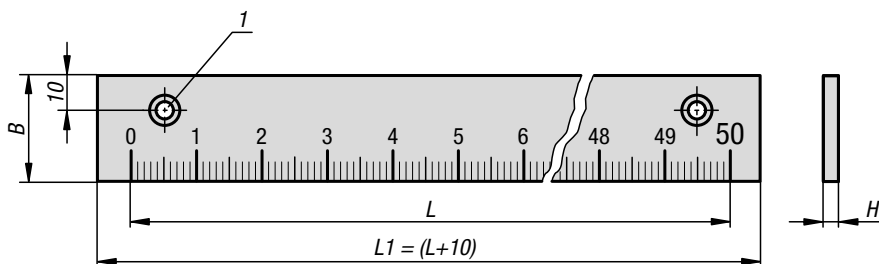
autoadhésive ou avec perçages



Autoadhésif



Avec perçages



Longueur L	Nombre de perçages
500	2
1000	3

Matière :

Aluminium.

Finition :

Surface graduée rectifiée et anodisée noire.

Exemple de commande :

K0758.000010X0500 (Indiquer la longueur «L»)

Nota :

Règle rigide et massive en aluminium. Section 30 x 6 mm.

Lecture sans éblouissement grâce à la surface anodisée noir dotée d'une graduation claire. Graduation profonde gravée au laser.

Sur demande :

- Point zéro à droite ou au centre
- Graduation en haut ou des deux côtés
- Autres longueurs (prix spécifique).

Indication de dessin :

1) Lamage suivant DIN 74-B f 5

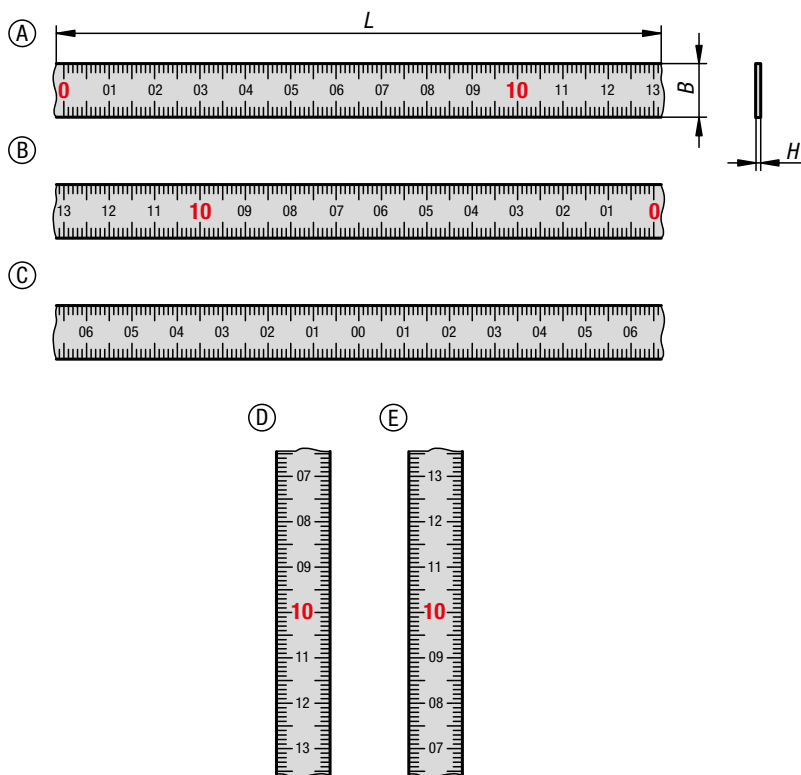
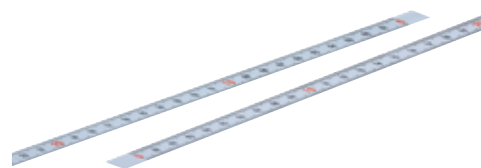


KIPP Règle en aluminium autoadhésive ou avec perçages

Référence autoadhésif	Référence avec perçages	Finition 1	Point zéro	Division	Graduation	B	H	L	L1
K0758.000010X	-	horizontal	à gauche	1 mm	en bas	30	6	500/1000	500
-	K0758.100010X	horizontal	à gauche	1 mm	en bas	30	6	500/1000	510

Rubans de mesure en acier

autoadhésifs



Matière :

Acier.

Finition :

laque blanche.

Exemple de commande :

K1301.00021010X0300 (Indiquer la longueur «L»)

Nota :

Rubans de mesure à graduation millimétrique en noir en haut et en bas, et à graduation centimétrique continue. Chiffres décimaux de couleur rouge (longueur inférieure à 1 m et uniquement noirs en cas de point zéro au centre).

Les rubans de mesure possèdent une face arrière autoadhésive, pourvue d'un film de protection. Celui-ci doit être retiré avant de procéder au collage.

Utilisation :

Les règles sont utilisées partout où une mesure précise est requise. Elles sont employées sur les machines, les tables de travail et les établis.

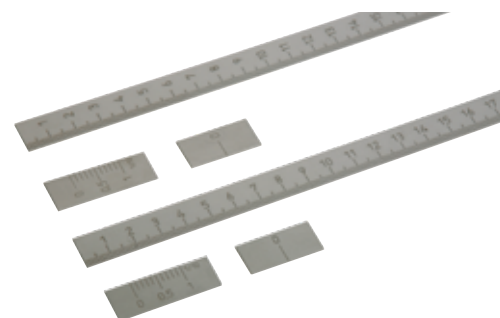


KIPP Rubans de mesure en acier autoadhésifs

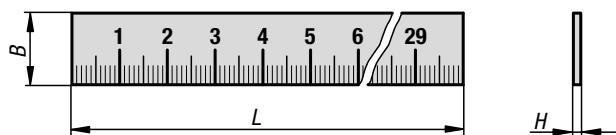
Référence	Type de fixation	Type de produit	Finition 1	Forme	Point zéro	Division	Graduation	B	H	L
K1301.00021010X	autoadhésif	ruban de mesure	horizontal	A	à gauche	1 mm	des deux côtés	10	0,5	300/500/1000/2000/3000/5000/6000
K1301.00021013X	autoadhésif	ruban de mesure	horizontal	A	à gauche	1 mm	des deux côtés	13	0,5	300/500/1000/2000/3000/5000/6000
K1301.00221010X	autoadhésif	ruban de mesure	horizontal	B	à droite	1 mm	des deux côtés	10	0,5	300/500/1000/2000/3000/5000/6000
K1301.00221013X	autoadhésif	ruban de mesure	horizontal	B	à droite	1 mm	des deux côtés	13	0,5	300/500/1000/2000/3000/5000/6000
K1301.00121013X	autoadhésif	ruban de mesure	horizontal	C	au centre	1 mm	des deux côtés	13	0,5	800/2000/2500/8000
K1301.01021013X	autoadhésif	ruban de mesure	vertical	D	en haut	1 mm	des deux côtés	13	0,5	1000/2000/3000/5000
K1301.01221013X	autoadhésif	ruban de mesure	vertical	E	en bas	1 mm	des deux côtés	13	0,5	1000/2000/3000/5000

Règle en Inox

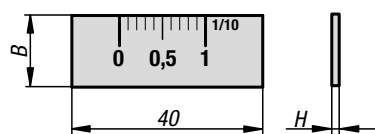
autoadhésive



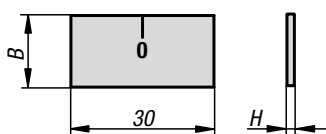
Position d'implantation horizontale



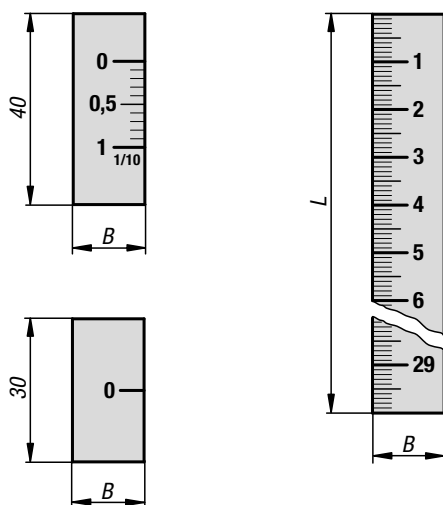
Vernier



Point zéro



Position d'implantation verticale



Matière :

Inox 1.4310.

Finition :

Naturel.

Exemple de commande :

K0759.000010X0300 (Indiquer la longueur «L»)

Nota :

Règle rigide en Inox avec face arrière autoadhésive.
Section 15 x 1 mm.

Surface mate et graduations en noir pour faciliter la lecture. Graduation profonde gravée au laser.

Sur demande :

- Point zéro en bas à droite/gauche ou au centre
- Graduation en haut/droite ou des deux côtés
- Autres longueurs (prix spécifique).

KIPP Règle en Inox, autoadhésive

Référence autoadhésif	Type de produit	Finition 1	Point zéro	Division	Graduation	B	H	L
K0759.000010X	règle	horizontal	à gauche	1 mm	en bas	15	1	300/500/700/1000
K0759.010010X	règle	vertical	en haut	1 mm	à gauche	15	1	300/500/700/1000

KIPP Vernier et point zéro en Inox, autoadhésif

Référence	Type de produit	Finition 1	Point zéro	Graduation	B	H
K0759.0001	vernier	horizontal	à gauche	en haut	15	1
K0759.0101	vernier	vertical	en haut	à droite	15	1
K0759.00	point zéro	horizontal	-	-	15	1
K0759.01	point zéro	vertical	-	-	15	1

Nivelles sphériques

à visser



Matière :

Version en laiton.
Corps de nivelle sphérique en polyamide.

Finition :

nickelé et poli.

Exemple de commande :

K1154.1141030

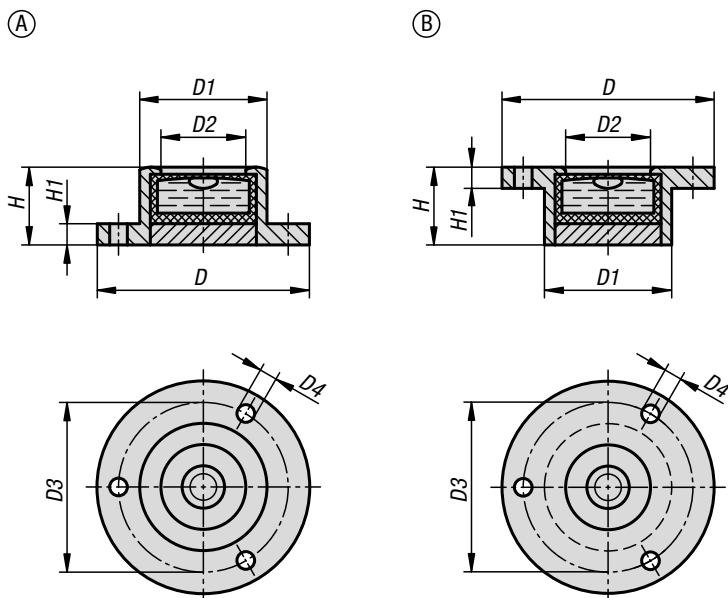
Nota :

Les nivelles sont utilisées comme instrument d'équilibrage ou pour contrôler la position horizontale, par exemple dans les niveaux à bulle, les clinomètres, les instruments de mesure et la construction de machines. Les nivelles sphériques peuvent être soit fixées par les trois trous prévus à cet effet (forme A), soit enchâssées dans un logement (forme B).

- forme A : alignées sur la face inférieure du corps
- forme B : alignées sur la face inférieure de la bride
- sensibilité en minutes d'angle pour un déplacement de 2 mm
- fluide de remplissage transparent
- bague de contraste noire
- fond blanc

Plage de température :

-35 °C jusqu'à +55 °C.



KIPP Nivelles sphériques version à visser

Référence	Forme	Finition 1	D	D1	D2	D3	D4	H	H1	Sensibilité
K1154.1141030	A	avec bride de fixation	20	14	10	17	1,6	10	1,8	30'
K1154.1171030	A	avec bride de fixation	25	17	12	21	2	10	2	30'
K1154.1181130	A	avec bride de fixation	30	18	12	24	2,5	11	3	30'
K1154.1281430	A	avec bride de fixation	40	28	20	34,5	2,5	14	4	30'
K1154.1341530	A	avec bride de fixation	50	34	25	43	3	15	5	30'
K1154.2141030	B	à collerette	20	14	10	17	1,6	10	1,8	30'
K1154.2171030	B	à collerette	25	17	12	21	2	10	2	30'
K1154.2181130	B	à collerette	30	18	12	24	2,5	11	3	30'
K1154.2281430	B	à collerette	40	28	20	34,5	2,5	14	4	30'
K1154.2341530	B	à collerette	50	34	25	43	3	15	5	30'

Nivelles sphériques

plastique



Matière :

Version en PMMA.

Corps de nivelle sphérique en verre acrylique.

Finition :

Noir.

Exemple de commande :

K1153.171053

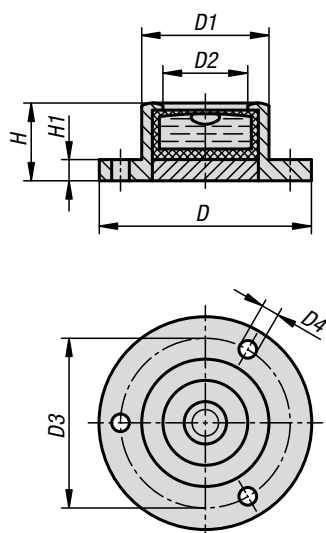
Nota :

Les nivelles sont utilisées comme instrument d'équilibrage ou pour contrôler la position horizontale, par exemple dans les niveaux à bulle, les clinomètres, les instruments de mesure et la construction de machines. Les nivelles sphériques peuvent être fixées par les trois trous prévus à cet effet.

- alignées sur la face inférieure du corps
- sensibilité en minutes d'angle pour un déplacement de 2 mm
- fluide de remplissage transparent
- bague de contraste noire
- fond blanc

Plage de température :

-35 °C jusqu'à +55 °C.



KIPP Nivelles sphériques version plastique

Référence	D	D1	D2	D3	D4	H	H1	Sensibilité
K1153.171053	26	17	11	21,5	2,3	10	3	53'
K1153.201140	30	20	14	25	2,3	11	3	40'
K1153.241153	36	24	18,5	29	3,2	11	3	53'

Nivelles sphériques

avec collerette



Matière :

Version en laiton.
Corps de nivelle sphérique en polyamide.

Finition :

nickelé et poli.

Exemple de commande :

K1152.181030

Nota :

Les nivelles sont utilisées comme instrument d'équilibrage ou pour contrôler la position horizontale, par exemple dans les niveaux à bulle, les clinomètres, les instruments de mesure et la construction de machines.

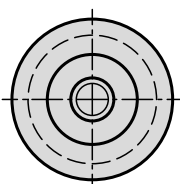
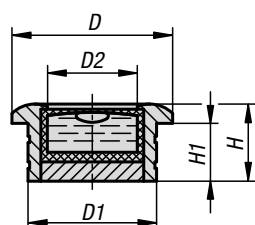
- sensibilité en minutes d'angle pour un déplacement de 2 mm
- la nivelle sphérique est alignée sur la face inférieure de la collerette
- corps rainuré pour le montage
- fluide de remplissage transparent
- bague de contraste noire
- fond blanc

Plage de température :

-35 °C jusqu'à +55 °C.

Montage :

- Mesure du corps de boîtier
- Montage par emmanchement de la nivelle, alésage 0,02 mm – 0,03 mm plus petit que le Ø du corps de boîtier
- Un chanfrein sur l'alésage facilite le montage

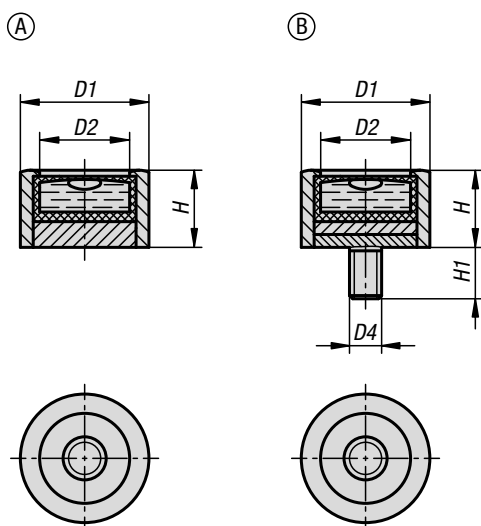


KIPP Nivelles sphériques version avec collerette

Référence	D	D1	D2	H	H1	Sensibilité
K1152.181030	20	18	12	10	8	30'
K1152.201230	25	20	14	12	9	30'
K1152.281330	30	28	20	13	10	30'

Nivelles sphériques

cylindrique

**Matière :**

Version en laiton.

Corps de nivelles sphérique en polyamide.

Finition :

nickelé et poli.

Exemple de commande :

K1155.1140930

Nota :

Les nivelles sont utilisées comme instrument d'équilibrage ou pour contrôler la position horizontale, par exemple dans les niveaux à bulle, les clinomètres, les instruments de mesure et la construction de machines.

Les nivelles sphériques sont adaptées à la surface d'appui, la forme B peut être fixée à l'aide de la tige filetée.

- sensibilité en minutes d'angle pour un déplacement de 2 mm
- la nivelles sphérique est alignée sur le bord d'appui de la monture de la nivelles
- différentes tiges filetées sont disponibles
- fluide de remplissage transparent
- bague de contraste noire
- fond blanc

Plage de température :

-35 °C jusqu'à +55 °C.

**KIPP Nivelles sphériques version cylindrique**

Référence	Forme	D1	D2	D4	H	H1	Sensibilité
K1155.1140930	A	14	10	-	9,5	-	30'
K1155.1181130	A	18	12	-	11	-	30'
K1155.1201230	A	20	14	-	12	-	30'
K1155.1301530	A	30	21	-	15	-	30'
K1155.2140730	B	14	10	M4	7,5	5	30'
K1155.2181230	B	18	12	M6	12	5	30'
K1155.2201230	B	20	14	M5	12	8	30'
K1155.2301530	B	30	21	M8	15	10	30'

Corps de nivelle sphérique

**Matière :**

Corps de nivelle sphérique en Inox.
À partir de Ø 14 mm en aluminium.
Regard en verre.

Finition :

Aluminium anodisé noir.

Exemple de commande :

K1156.120725

Nota :

Les nivelles sont utilisées comme instrument d'équilibrage ou pour contrôler la position horizontale, par exemple dans les niveaux à bulle, les clinomètres, les instruments de mesure et la construction de machines.

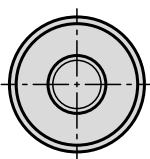
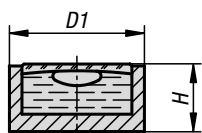
Contour de la bulle très précis et élimination de la parallaxe grâce au contour interne de la bulle.

- sensibilité en minutes d'angle pour un déplacement de 2 mm

- fluide de remplissage transparent

Plage de température :

-35 °C jusqu'à +55 °C.

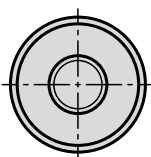
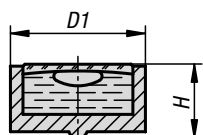


KIPP Corps de nivelle sphérique

Référence	Matière du corps de base	D1	H	Sensibilité
K1156.120710	acier inoxydable	12	6	10'
K1156.120725	acier inoxydable	12	6	25'
K1156.140710	aluminium	14	6,5	10'
K1156.140720	aluminium	14	6,5	20'
K1156.150710	aluminium	15	6,5	10'
K1156.150720	aluminium	15	6,8	20'
K1156.200810	aluminium	20	8,5	10'
K1156.200820	aluminium	20	8,5	20'
K1156.250910	aluminium	25	8,5	10'
K1156.250920	aluminium	25	8,5	20'

Corps de nivelle sphérique

en plastique



Matière :
Polyamide.

Finition :
coloris ivoire.

Exemple de commande :
K1157.120720

Nota :

Les nivelles sont utilisées comme instrument d'équilibrage ou pour contrôler la position horizontale, par exemple dans les niveaux à bulle, les clinomètres, les instruments de mesure et la construction de machines. Avec bague de contraste noire intégrée pour un contour de la bulle plus net.

- bec d'alignement en dessous.
- sensibilité en minutes d'angle pour un déplacement de 2 mm
- fluide de remplissage transparent

Plage de température :
-35 °C jusqu'à +55 °C.

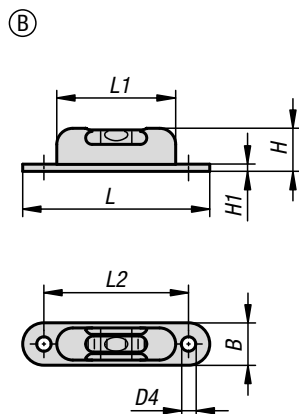
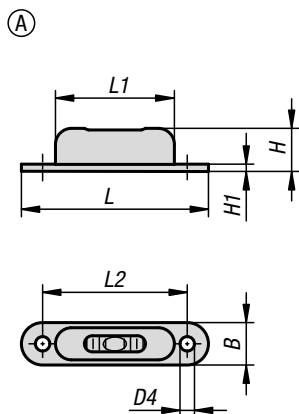


KIPP Nivelles sphériques en plastique

Référence	D1	H	Sensibilité
K1157.120720	12	7	20'
K1157.140730	14	7,7	30'
K1157.150720	15	7,7	20'
K1157.180930	18	9,2	30'
K1157.201040	20	10,6	40'
K1157.251230	25	11,5	30'

Nivelles tubulaires

version à visser



Matière :

Version en laiton.
Nivelle tubulaire en verre.

Finition :

nickelée et polie. Forme B anodisée noire.

Exemple de commande :

K1158.1571350

Nota :

Les nivelles sont utilisées comme instrument d'équilibrage ou pour contrôler la position horizontale, par exemple dans les niveaux à bulle, les clinomètres, les instruments de mesure et la construction de machines.

Les nivelles tubulaires peuvent être fixées à l'aide des deux trous prévus à cet effet.

- forme A : un regard
- forme B : trois regards
- sensibilité en minutes d'angle pour un déplacement de 2 mm
- fluide de remplissage vert

Plage de température :

-35 °C jusqu'à +55 °C.

KIPP Nivelles tubulaires version à visser

Référence	Forme	B	D4	H	H1	L	L1	L2	Sensibilité
K1158.1571350	A	12,3	4,5	13	1	57	37	45	50'
K1158.2571305	B	12,3	4,5	13	1	57	37	45	5'

Anneaux gradués à la demande



Matière :
Acier 1.192.

Finition :
Finition chromée mate, traits de graduation et chiffres noirs.

Nota :
Le modèle décrit ci-dessus évite les erreurs de lecture. L'œil perçoit bien le contraste entre la surface chromée mate et les traits de graduation et chiffres noirs. D'autres traitements de surface et d'autres matériaux sont également disponibles sur demande (prix spécifique).

