

Sauterelles



Serrage rapide - Fixation fiable

Fiable et durable

Plus fiable, plus ergonomique, plus sûr. Ces objectifs de développement ont été atteints au mieux sur cette nouvelle génération. En tant qu'utilisateur, vous le constaterez au premier contact : la nouvelle sauterelle à levier allie maniabilité et robustesse.

Son utilisation est à la fois rapide, fiable et sûre.

Des matériaux de grande qualité sont gages de durabilité.



Avantages :

Exceptionnellement robuste :

Tous les modèles atteignent sans problème 300 000 cycles de serrage

Durable :

Axes d'articulation haut de gamme et inrayable

Extrêmement résistant :

Résistant à corrosion grâce à la SURFACE NITROX ou Inox

Utilisation aisée :

L'écrou fixe facilite le réglage de la broche de pression

Fiable :

Effort d'ouverture et de fermeture constant

Idéal dans les environnements restreints :

Son design effilé laisse suffisamment de place pour une utilisation en toute sécurité

Robustesse optimale :

Grâce au bras de serrage trapézoïdal profilé en U

Utilisation en toute sécurité :

Pas d'arêtes vives risquant d'endommager l'environnement

Rapide et adaptable :

Facilement adaptable grâce à un large éventail d'accessoires

Ergonomique et antidérapant :

S'utilise sans difficultés avec des gants

Antireflet :

LA SURFACE NITROX est idéale pour l'utilisation en association avec des dispositifs laser.

Sécurité lors de l'ouverture :

Plus d'espace disponible entre le bras de serrage et la poignée, minimisant ainsi les risques de coincement.

Grande compatibilité :

Montage facile sur des perçages existants grâce aux trous oblongs de fixation

Serré et verrouillé de manière permanente avec le verrouillage de sécurité :

Le système de verrouillage intégré est une innovation. Il évite les risques de pincement. Son utilisation est aisée, même avec des gants.



Principe de fonctionnement du verrouillage de sécurité :

Fig 1 :

Verrouillage en position fermée. Utilisation sans risque grâce à la nouvelle poignée - sans zones de pincements ni contours agressifs

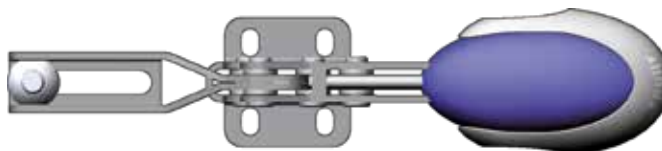


Fig 2 :

Verrouillage interne par tige à fermeture automatique. Il suffit de tirer sur la poignée pour déverrouiller.

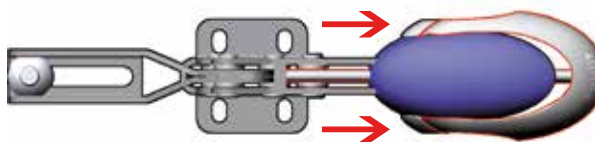
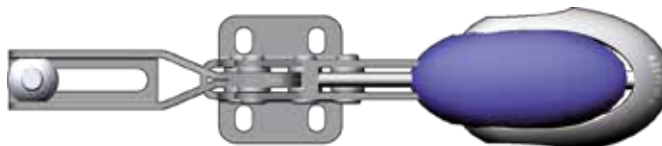


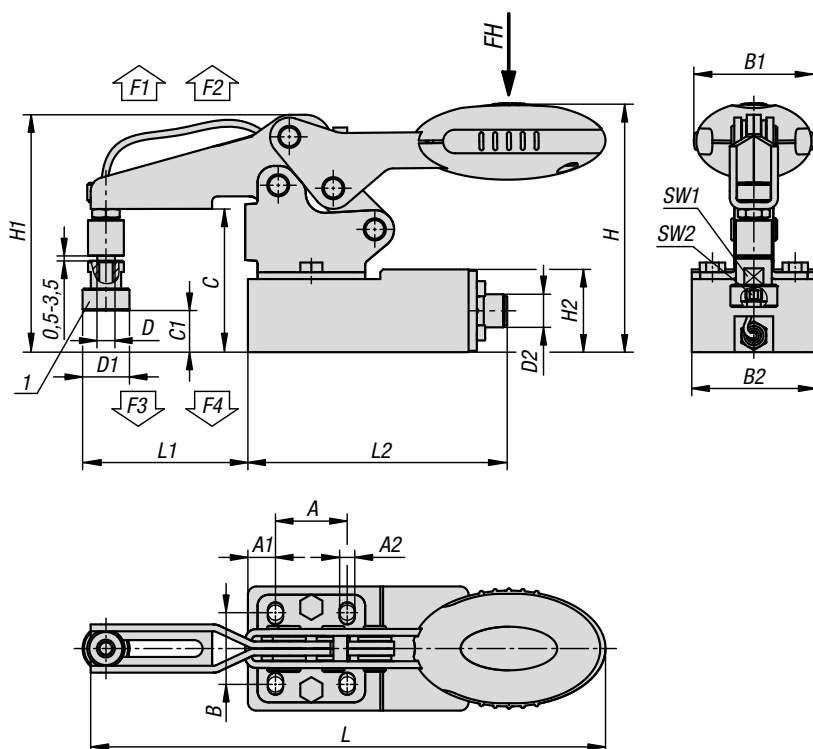
Fig 3 :

Verrouillage en position ouverte. Le verrouillage de sécurité est de nouveau activé lorsque la poignée est relâchée.



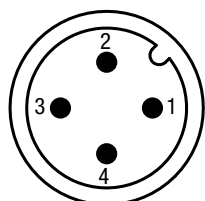
Sauterelles en Inox horizontales

avec capteur de force



Indication de dessin :

1) Pièce de serrage K1464



Matière :

Sauterelles en Inox.
Poignée en polyamide.
Capteur de force en Inox.
Boîtier électronique en Inox.

Douille entretoise en Inox.
Vis sans tête en Inox.
Bouchon de protection en thermoplastique.

Finition :

Pièces en Inox naturel.
Bouchon de protection noir.

Exemple de commande :

K1463.10600011

Nota :

incl. 1 kit d'entretoises de bridage K1464

Utilisation :

Les sauterelles sont utilisées pour le maintien et le bridage de pièces. Elles servent de dispositif de montage et de maintien.

La sauterelle avec capteur de force permet la mesure et le réglage de la force de serrage. Les pièces peuvent ainsi être définies et serrées de manière traçable.

La pièce de serrage sert à régler la force de serrage. Des pièces de serrage de différentes hauteurs sont disponibles pour les pièces de différentes épaisseurs.

Accessoires :

K1464

Données techniques :

Capteur de force :

Force nominale F_{nom} : force de serrage F4

Zone de calibration : 0 - force de serrage F4

Précision du système complet : 5 % F_{nom}

Force limite F_L : 120 % F_{nom}

Force de rupture F_B : >200 % F_{nom}

Plage de température nominale B_{Tnom} : -20 - +60 °C

Amplificateur électronique :

Tension de service : 10 - 30 V CC

Signal de sortie (valeur nominale) C_{nom} : 4 - 20 mA 3 fils

Charge admissible : < $(U_b - 10 V) / 0,024 A$

Prise électrique : M12 x 1

Configuration des raccordements :

1 : UB+

2 : -

3 : 0 V / S-

4 : S+

Indice de protection : IP66

Sauterelles en Inox horizontales

avec capteur de force



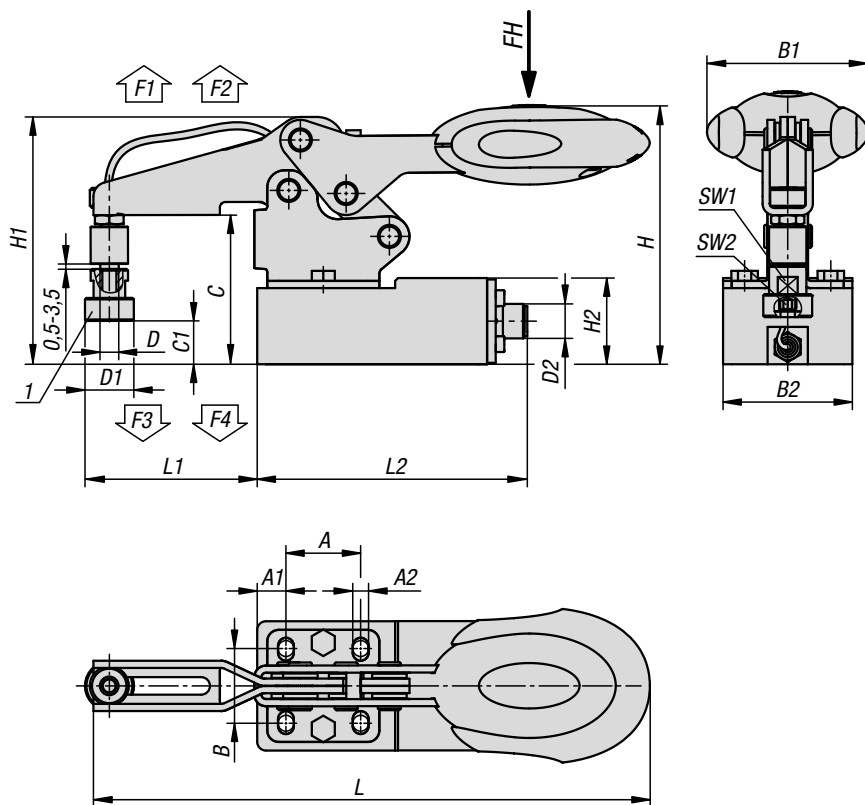
KIPP Sauterelles en Inox horizontales avec capteur de force

Référence	Couleur de composant	Angle d'ouverture du bras de fixation	Angle d'ouverture de la poignée	Force manuelle FH (N)	Force de retenue F1 N	Force de retenue F2 N	Force de serrage F3 N	Force de serrage F4 N	Signal de sortie
K1463.10600011	gris foncé RAL 7021	86°	67°	160	1350	1900	720	1200	4-20mA
K1463.10800011	gris foncé RAL 7021	86°	67°	200	2000	2800	830	1400	4-20mA
K1463.10600311	rouge trafic RAL 3020	86°	67°	160	1350	1900	720	1200	4-20mA
K1463.10800311	rouge trafic RAL 3020	86°	67°	200	2000	2800	830	1400	4-20mA

Référence	Couleur de composant	A	A1	A2	B	B1	B2	C	C1	D	D1	D2	H	H1	H2	L	L1	L2	SW1	SW2
K1463.10600011	gris foncé RAL 7021	26	10	5,5	26	43,5	45	51,9	max. 16,4	M6	17	M12x1	90,2	86,1	30	186,6	60	94	11	3
K1463.10800011	gris foncé RAL 7021	26	10	6,2	26	41,5	45	58,7	max. 18,4	M8	17	M12x1	100,4	96,6	30	223,1	73,5	94	11	4
K1463.10600311	rouge trafic RAL 3020	26	10	5,5	26	43,5	45	51,9	max. 16,4	M6	17	M12x1	90,2	86,1	30	186,6	60	94	11	3
K1463.10800311	rouge trafic RAL 3020	26	10	6,2	26	41,5	45	58,7	max. 18,4	M8	17	M12x1	100,4	96,6	30	223,1	73,5	94	11	4

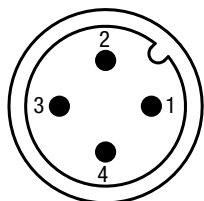
Sauterelles en Inox horizontales

avec verrouillage de sécurité et capteur de force



Indication de dessin :

1) Pièce de serrage K1464



Matière :

Sauterelles en Inox.
Poignée en polyamide.
Étrier de déverrouillage en TPE.
Capteur de force en Inox.
Boîtier électronique en Inox.

Douille entretoise en Inox.
Vis sans tête en Inox.
Bouchon de protection en thermoplastique.

Finition :

Pièces en Inox naturel.
Bouchon de protection noir.

Exemple de commande :

K1463.10610011

Nota :

incl. 1 kit d'entretoises de bridage K1464

Utilisation :

Les sauterelles sont utilisées pour le maintien et le bridage de pièces. Elles servent de dispositif de montage et de maintien.

La sauterelle avec capteur de force permet la mesure et le réglage de la force de serrage. Les pièces peuvent ainsi être définies et serrées de manière traçable.

La pièce de serrage sert à régler la force de serrage. Des pièces de serrage de différentes hauteurs sont disponibles pour les pièces de différentes épaisseurs.

Accessoires :

K1464

Données techniques :

Capteur de force :

Force nominale F_{nom} : force de serrage F4

Zone de calibrage : 0 - force de serrage F4

Précision du système complet : 5 % F_{nom}

Force limite F_L : 120 % F_{nom}

Force de rupture F_B : >200 % F_{nom}

Plage de température nominale B_{Tnom} : -20 - +60 °C

Amplificateur électronique :

Tension de service : 10 - 30 V CC

Signal de sortie (valeur nominale) C_{nom} : 4 - 20 mA 3 fils

Charge admissible : < $(U_b - 10 V) / 0,024 A$

Prise électrique : M12 x 1

Configuration des raccordements :

1 : UB+

2 : -

3 : 0 V / S-

4 : S+

Indice de protection : IP66

Sauterelles en Inox horizontales

avec verrouillage de sécurité et capteur de force



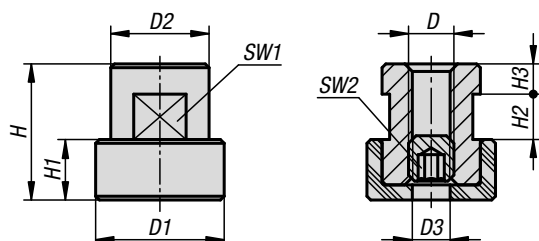
KIPP Sauterelles en Inox horizontales avec verrouillage de sécurité et capteur de force

Référence	Couleur de composant	Angle d'ouverture du bras de fixation	Angle d'ouverture de la poignée	Force manuelle FH (N)	Force de retenue F1 N	Force de retenue F2 N	Force de serrage F3 N	Force de serrage F4 N	Signal de sortie
K1463.10610011	gris foncé RAL 7021	86°	67°	160	1350	1900	720	1200	4-20mA
K1463.10810011	gris foncé RAL 7021	86°	67°	200	2000	2800	830	1400	4-20mA
K1463.10610311	rouge trafic RAL 3020	86°	67°	160	1350	1900	720	1200	4-20mA
K1463.10810311	rouge trafic RAL 3020	86°	67°	200	2000	2800	830	1400	4-20mA

Référence	Couleur de composant	A	A1	A2	B	B1	B2	C	C1	D	D1	D2	H	H1	H2	L	L1	L2	SW1	SW2
K1463.10610011	gris foncé RAL 7021	26	10	5,5	26	53,4	45	51,9	max. 16,4	M6	17	M12x1	90,2	86,1	30	193,6	60	94	11	3
K1463.10810011	gris foncé RAL 7021	26	10	6,2	26	51,1	45	58,7	max. 18,4	M8	17	M12x1	100,4	96,6	30	230,4	73,5	94	11	4
K1463.10610311	rouge trafic RAL 3020	26	10	5,5	26	53,4	45	51,9	max. 16,4	M6	17	M12x1	90,2	86,1	30	193,6	60	94	11	3
K1463.10810311	rouge trafic RAL 3020	26	10	6,2	26	51,1	45	58,7	max. 18,4	M8	17	M12x1	100,4	96,6	30	230,4	73,5	94	11	4

Entretoises réglables

pour sauterelles avec capteur de force



Matière :

Douille entretoise en Inox.
Vis sans tête en Inox.
Bouchon de protection en thermoplastique.

Finition :

Inox naturel.
Thermoplastique noir.

Exemple de commande :

K1464.11306X18

Nota :

Le thermoplastique utilisé se distingue par sa résistance et sa rigidité élevées.

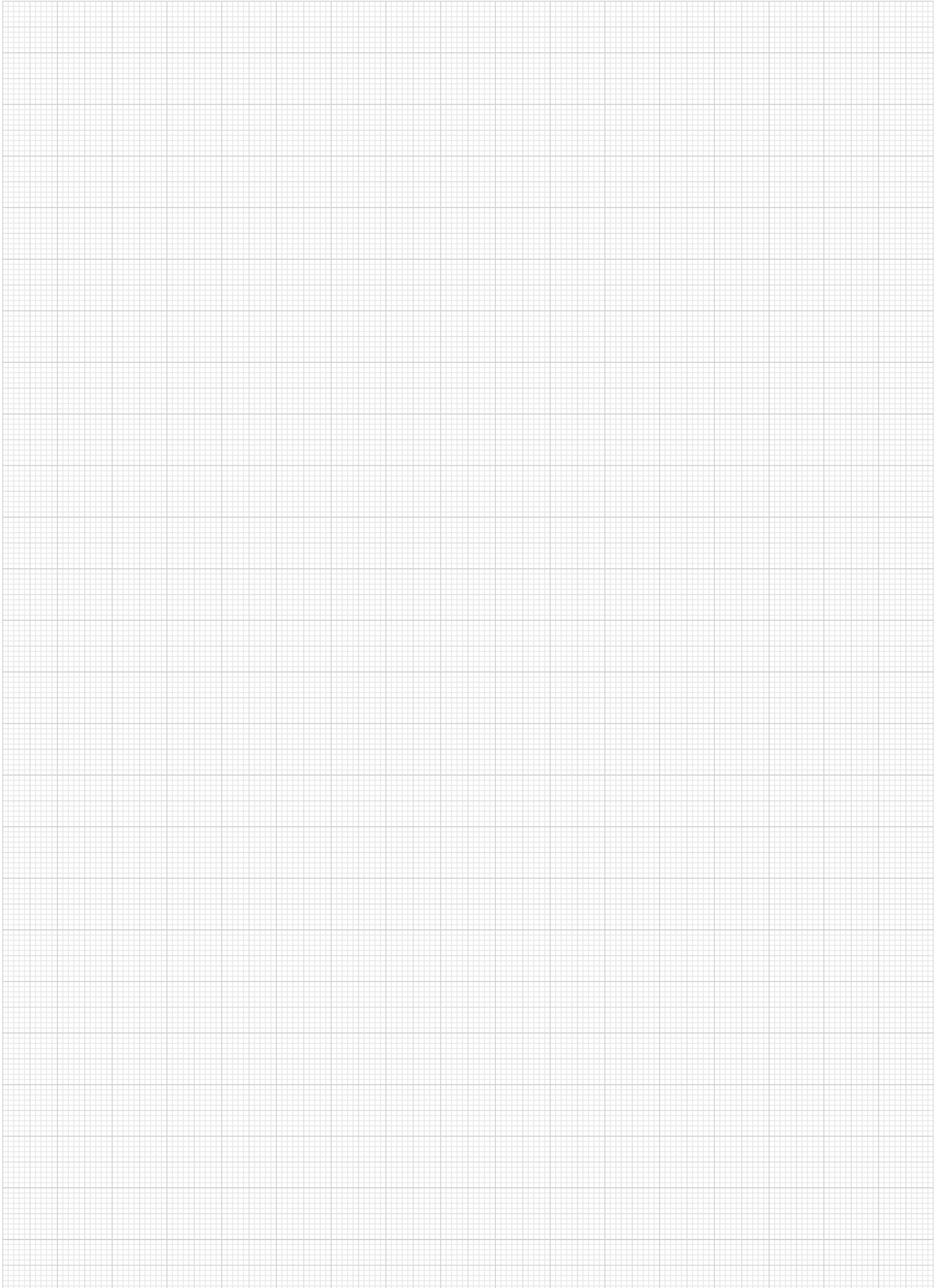
Utilisation :

La pièce de serrage sert à régler la force de serrage dans la sauterelle avec capteur de force. Des pièces de serrage de différentes hauteurs sont disponibles pour les pièces de différentes épaisseurs.

KIPP Entretoises réglables pour sauterelles avec capteur de force

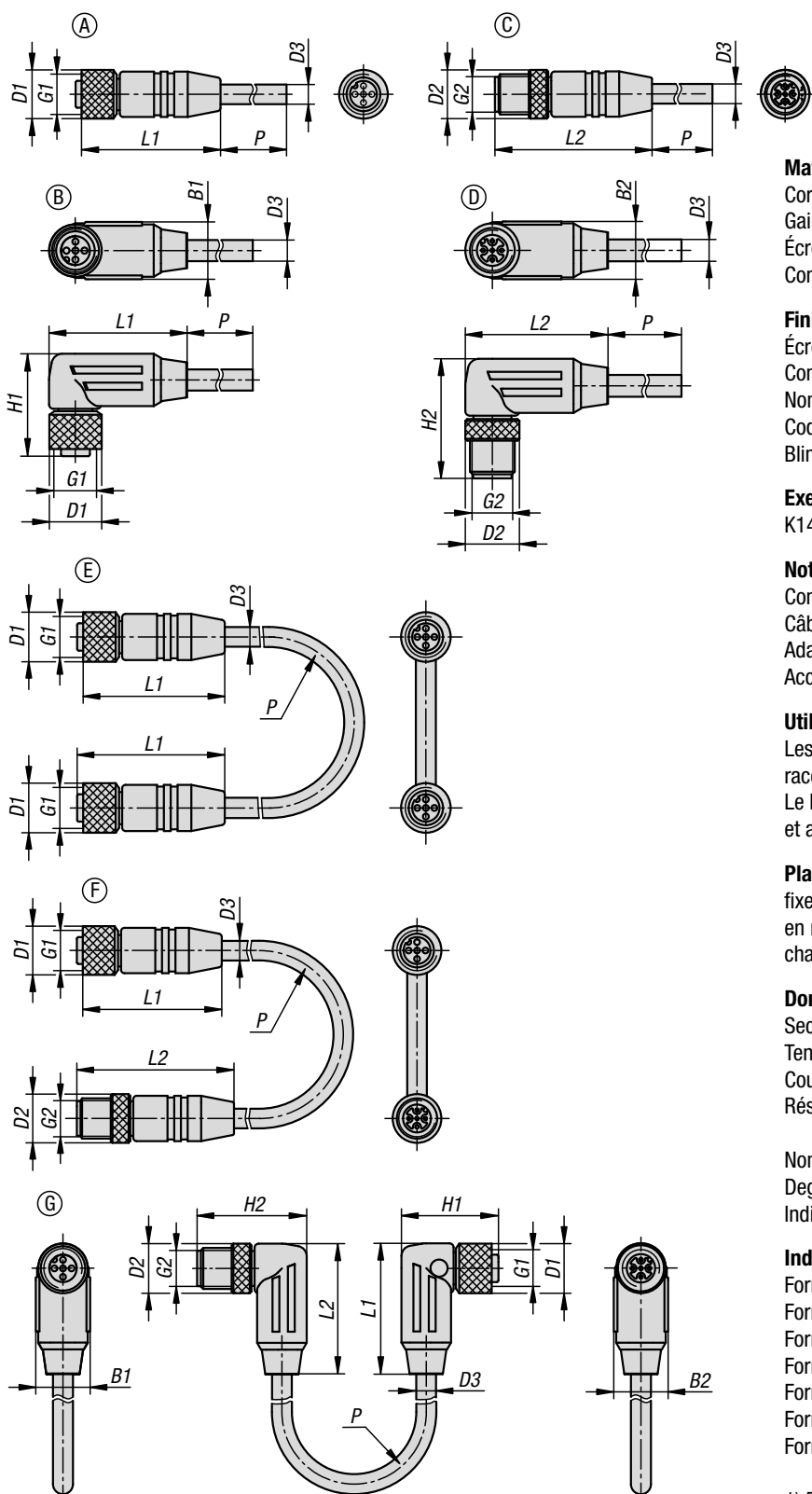
Référence	Finition 1	D	D1	D2	D3	H	H1	H2	H3	SW1	SW2
K1464.11306X18	réglable	M6	17	13	5	18	8	6	4	11	3
K1464.11306X21	réglable	M6	17	13	5	21	8	6	4	11	3
K1464.11306X23	réglable	M6	17	13	5	23	8	6	4	11	3
K1464.11306X26	réglable	M6	17	13	5	26	8	6	4	11	3
K1464.11306X29	réglable	M6	17	13	5	29	8	6	4	11	3
K1464.11306X32	réglable	M6	17	13	5	32	8	6	4	11	3
K1464.11308X22	réglable	M8	17	13	5	22	8	8	4	11	4
K1464.11308X25	réglable	M8	17	13	5	25	8	8	4	11	4
K1464.11308X28	réglable	M8	17	13	5	28	8	8	4	11	4
K1464.11308X31	réglable	M8	17	13	5	31	8	8	4	11	4
K1464.11308X34	réglable	M8	17	13	5	34	8	8	4	11	4
K1464.11308X37	réglable	M8	17	13	5	37	8	8	4	11	4
K1464.11308X40	réglable	M8	17	13	5	40	8	8	4	11	4
K1464.11306	kit	M6	17	13	5	-	8	6	4	11	3
K1464.11308	kit	M8	17	13	5	-	8	8	4	11	4

Notes :



Connecteurs à bornes à vis

blindés



Matière :

Corps en TPU.
Gaine de câble en PUR.
Écrou moleté en laiton.
Contacts en bronze.

Finition :

Écrou moleté en étain.
Contacts dorés.
Nombre de pôles : 5 pôles
Code A.
Blindés.

Exemple de commande :

K1482.1215X2000

Nota :

Connecteurs à bornes à vis. Câble de connecteur encastré.
Câble sans PVC, silicone ni halogène.
Adaptés aux chaînes porte-câble.
Accessoires pour sauterelles avec capteur de force K1463.

Utilisation :

Les connecteurs à bornes à vis et câbles servent de ligne de raccordement pour capteurs et actionneurs.
Le blindage du câble protège contre les interférences extérieures et assure une transmission sans erreur du signal.

Plage de température :

fixe : -50 °C jusqu'à +80 °C
en mouvement : -25 °C jusqu'à +80 °C
chaîne porte-câble : -25 °C jusqu'à +80 °C

Données techniques :

Section : 5 x 0,34 mm²
Tension : U max. 60 V
Courant : I max. 4 A
Résistance d'isolation : > 1GΩ

Nombre de cycles de connexion : max. 100

Degré de saleté : 3

Indice de protection : IP67

Indication de dessin :

Forme A : douille (femelle) droite
Forme B : douille (femelle) coudée
Forme C : connecteur (mâle) droit
Forme D : connecteur (mâle) coudé
Forme E : douille (femelle) droite + douille (femelle) droite
Forme F : douille (femelle) droite + connecteur (mâle) droit
Forme G : douille (femelle) coudée + connecteur (mâle) coudé

1) Douille, 2) Connecteur

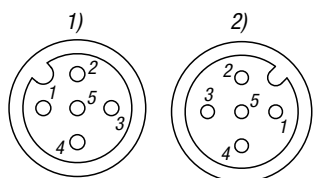
1 = marron (BN)

2 = blanc (WH)

3 = bleu (BU)

4 = noir (BK)

5 = gris (GY)



Connecteurs à bornes à vis

blindés



KIPP Connecteurs à bornes à vis blindés

Référence	Forme	D1	D3	G1	L1	P	Nombre de conducteurs x section de conducteurs	
K1482.1215X2000	A	14,5	6	M12X1	43	2000	5X0,34 mm ²	
K1482.1215X5000	A	14,5	6	M12X1	43	5000	5X0,34 mm ²	
K1482.1215X10000	A	14,5	6	M12X1	43	10000	5X0,34 mm ²	

Référence	Forme	B1	D1	D3	G1	H1	L1	P	Nombre de conducteurs x section de conducteurs
K1482.1225X2000	B	15,5	14,5	6	M12X1	28,35	38,25	2000	5X0,34 mm ²
K1482.1225X5000	B	15,5	14,5	6	M12X1	28,35	38,25	5000	5X0,34 mm ²
K1482.1225X10000	B	15,5	14,5	6	M12X1	28,35	38,25	10000	5X0,34 mm ²

Référence	Forme	D2	D3	G2	L2	P	Nombre de conducteurs x section de conducteurs	
K1482.1235X2000	C	14,5	6	M12X1	46,75	2000	5X0,34 mm ²	
K1482.1235X5000	C	14,5	6	M12X1	46,75	5000	5X0,34 mm ²	
K1482.1235X10000	C	14,5	6	M12X1	46,75	10000	5X0,34 mm ²	

Référence	Forme	B2	D2	D3	G2	H2	L2	P	Nombre de conducteurs x section de conducteurs
K1482.1245X5000	D	15,5	14,5	6	M12X1	32,05	38,25	5000	5X0,34 mm ²

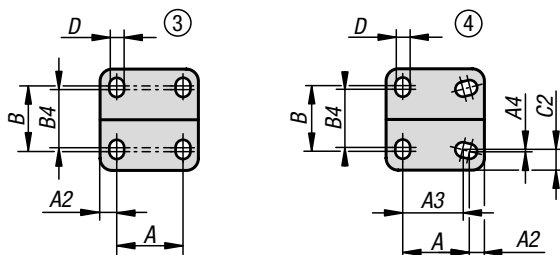
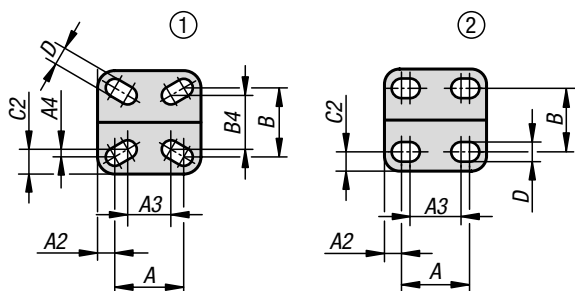
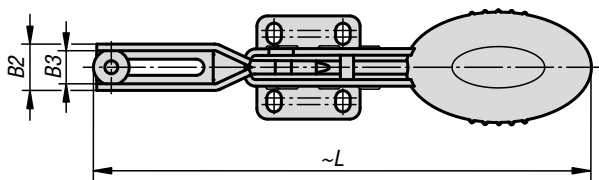
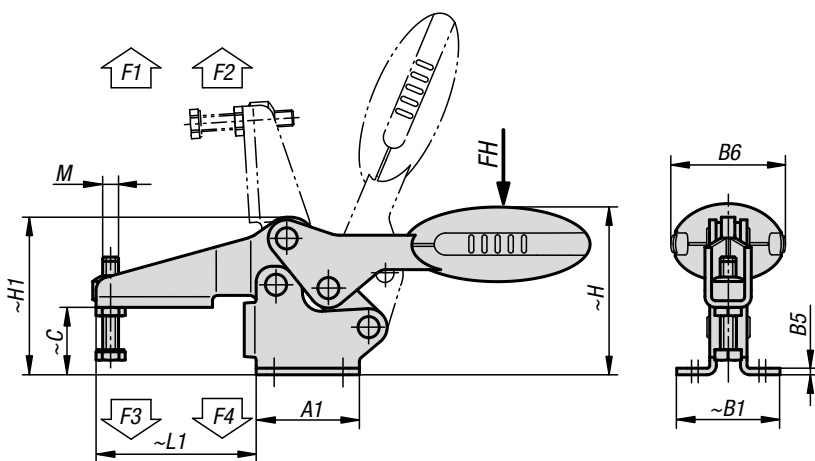
Référence	Forme	D1	D3	G1	L1	P	Nombre de conducteurs x section de conducteurs	
K1482.1211215X5000	E	14,5	6	M12X1	43	5000	5X0,34 mm ²	
K1482.1211215X10000	E	14,5	6	M12X1	43	10000	5X0,34 mm ²	

Référence	Forme	D1	D2	D3	G1	G2	L1	L2	P	Nombre de conducteurs x section de conducteurs	
K1482.1211235X1000	F	14,5	14,5	6	M12X1	M12X1	43	46,75	1000	5X0,34 mm ²	
K1482.1211235X2000	F	14,5	14,5	6	M12X1	M12X1	43	46,75	2000	5X0,34 mm ²	
K1482.1211235X5000	F	14,5	14,5	6	M12X1	M12X1	43	46,75	5000	5X0,34 mm ²	
K1482.1211235X10000	F	14,5	14,5	6	M12X1	M12X1	43	46,75	10000	5X0,34 mm ²	

Référence	Forme	B1	B2	D1	D2	D3	G1	G2	H1	H2	L1	L2	P	Nombre de conducteurs x section de conducteurs
K1482.1221245X1000	G	15,5	15,5	14,5	14,5	6	M12X1	M12X1	28,35	32,05	38,25	38,25	1000	5X0,34 mm ²
K1482.1221245X5000	G	15,5	15,5	14,5	14,5	6	M12X1	M12X1	28,35	32,05	38,25	38,25	5000	5X0,34 mm ²

Sauterelle à levier horizontal

avec embase horizontale et broche de pression réglable



Matière :

Acier.
Poignée en polyamide.

Finition :

Nitrocarbure et oxydé noir.
Poignée bleue, noire ou rouge.

Exemple de commande :

K0660.005001
(poignée bleue)

Remarque :

Δ Indiquez ici le coloris de poignée souhaité.

Nota :

Douilles de haute qualité, sans entretien. Application d'une force constante et durable à l'ouverture et à la fermeture. Le bras de serrage avec profil en U permet d'atteindre une stabilité optimale.

Accessoires :

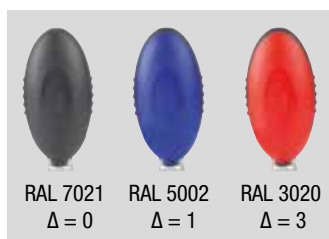
- K0106
- K0098
- K0383
- K0388
- K0390
- K0391
- K0392
- K0393



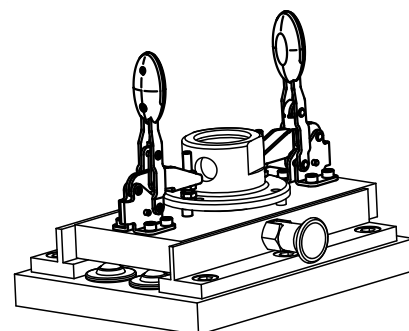
Equerre de fixation pour montage de face (voir accessoires).

Sauterelle à levier horizontal

avec embase horizontale et broche de pression réglable



RAL 7021 $\Delta = 0$ RAL 5002 $\Delta = 1$ RAL 3020 $\Delta = 3$



KIPP Sauterelle à levier horizontal avec embase horizontale et broche de pression réglable

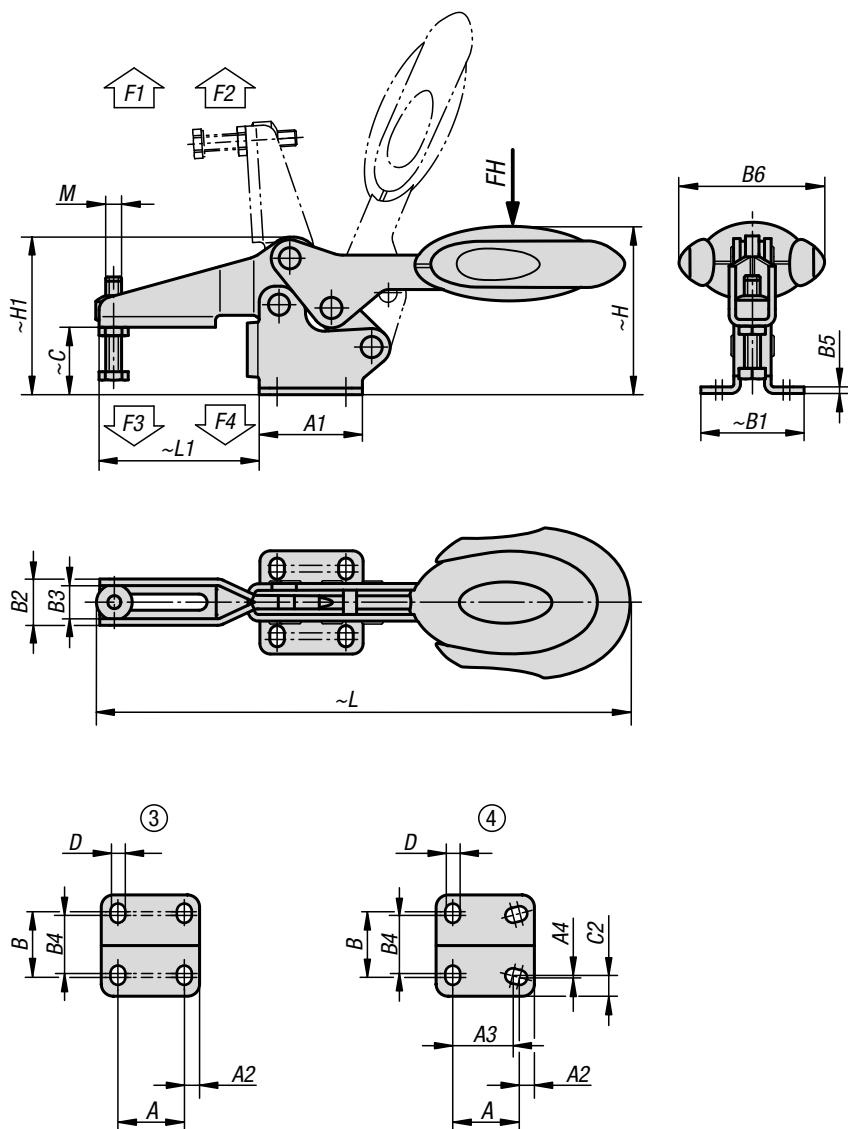
Référence	Gabarit des perçages	Angle d'ouverture du bras de fixation	Angle d'ouverture de la poignée	Force manuelle FH (N)	Force de retenue F1 N	Force de retenue F2 N	Force de serrage F3 N	Force de serrage F4 N	Référence Equerre de fixation
K0660.00400Δ	1	87°	69°	80	400	500	250	300	K0098.02
K0660.00500Δ	2	86°	67°	100	650	900	550	620	K0098.02
K0660.00600Δ	3	86°	67°	160	1350	1900	720	1200	K0098.04
K0660.00800Δ	3	86°	67°	200	2000	2800	830	1400	K0098.04
K0660.01000Δ	3	90°	71°	250	2200	4500	1200	2800	K0098.06
K0660.01200Δ	4	88°	68°	280	2400	5500	1000	2800	K0098.06

Référence	M	A	A1	A2	A3	A4	B	B1	B2	B3	B4	B5	B6	C	C2	D	H	H1	L	L1
K0660.00400Δ	M4x16	16	24	4	12,8	0,95	16	24	10,2	7,2	14,1	1,5	20	11,7	4,95	4,2	28,7	26,3	91,8	23,7
K0660.00500Δ	M5x25	18	27	4,5	13,5	-	16,8	27,3	13,2	9,2	-	2	22,5	17,2	5,25	5,5	43,4	38,9	125,7	41,8
K0660.00600Δ	M6x35	26	39	6,5	-	-	28	39	17,5	12,5	23	2,5	43,5	25,4	-	5,5	63,7	59,6	186,6	60,5
K0660.00800Δ	M8x45	26	44	9	-	-	31	45	21	16	24	2,5	41,5	32,2	-	6,2	73,9	70,1	223,1	74,9
K0660.01000Δ	M10x55	41,5	59	9	-	-	43	59	26	19	39	3,5	47	40	-	8,8	94,8	88	279,4	103,9
K0660.01200Δ	M12x70	44	65	10	40	1	42	67	28	21	40	3,5	47	52,3	13,5	8,5	104,8	101,6	314,7	122

Sauterelle à levier horizontal avec verrouillage de sécurité



avec embase horizontale et broche de pression réglable



Matière :

Acier.
Poignée en polyamide.
Étrier de déverrouillage en TPE.

Finition :

Nitrocarbure et oxydé noir.
Poignée bleue, noire ou rouge.

Exemple de commande :

K0660.006101
(poignée bleue)

Remarque :

Δ Indiquez ici le coloris de poignée souhaité.

Nota :

Douilles de haute qualité, sans entretien. Application d'une force constante et durable à l'ouverture et à la fermeture. Le bras de serrage avec profil en U permet d'atteindre une stabilité optimale. Système de verrouillage automatique de sécurité intégré.

Accessoires :

- K0106
- K0098
- K0383
- K0388
- K0390
- K0391
- K0392
- K0393

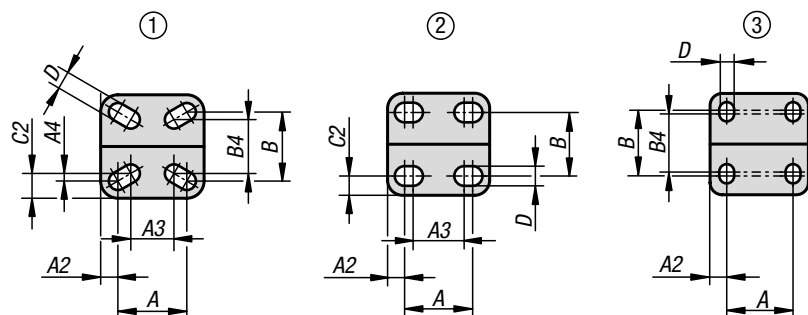
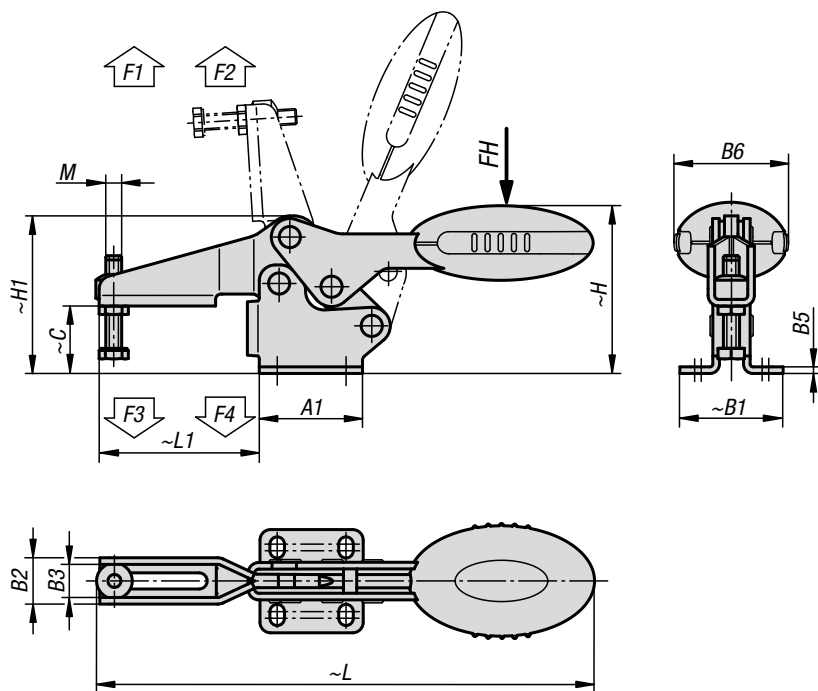
KIPP Sauterelle à levier horizontal avec verrouillage de sécurité, avec embase horizontale et broche de pression réglable

Référence	Gabarit des perçages	Angle d'ouverture du bras de fixation	Angle d'ouverture de la poignée	Force manuelle FH (N)	Force de retenue F1 N	Force de retenue F2 N	Force de serrage F3 N	Force de serrage F4 N	Référence Equerre de fixation
K0660.00610Δ	3	86°	67°	160	1350	1900	720	1200	K0098.04
K0660.00810Δ	3	86°	67°	200	2000	2800	830	1400	K0098.04
K0660.01010Δ	3	90°	71°	250	2200	4500	1200	2800	K0098.06
K0660.01210Δ	4	88°	68°	280	2400	5500	1000	2800	K0098.06

Référence	M	A	A1	A2	A3	A4	B	B1	B2	B3	B4	B5	B6	C	C2	D	H	H1	L	L1
K0660.00610Δ	M6x35	26	39	6,5	-	-	28	39	17,5	12,5	23	2,5	53,4	25,4	-	5,5	63,7	59,6	193,3	60,5
K0660.00810Δ	M8x45	26	44	9	-	-	31	45	21	16	24	2,5	51,1	32,2	-	6,2	73,9	70,1	230,4	74,9
K0660.01010Δ	M10x55	41,5	59	8,5	-	-	43	59	26	19	39	3,5	56,5	40	-	8,8	94,8	88	286	103,9
K0660.01210Δ	M12x70	44	65	10	40	1	42	67	28	21	40	3,5	56,5	52,3	13,5	8,5	104,8	101,6	321,3	122

Sauterelle à levier horizontal

avec embase horizontale et broche de pression réglable, Inox



Matière :

Inox.
Poignée en polyamide.

Finition :

Naturel.
Poignée bleue, noire ou rouge.

Exemple de commande :

K0660.105001
(poignée bleue)

Remarque :

Δ Indiquez ici le coloris de poignée souhaité.

Nota :

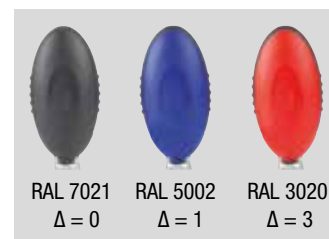
Douilles de haute qualité, sans entretien. Application d'une force constante et durable à l'ouverture et à la fermeture. Le bras de serrage avec profil en U permet d'atteindre une stabilité optimale.

Sur demande :

Autres coloris de poignées.

Accessoires :

- K0106
- K0384
- K0390
- K0392
- K0667



KIPP Sauterelle à levier horizontal avec embase horizontale, Inox

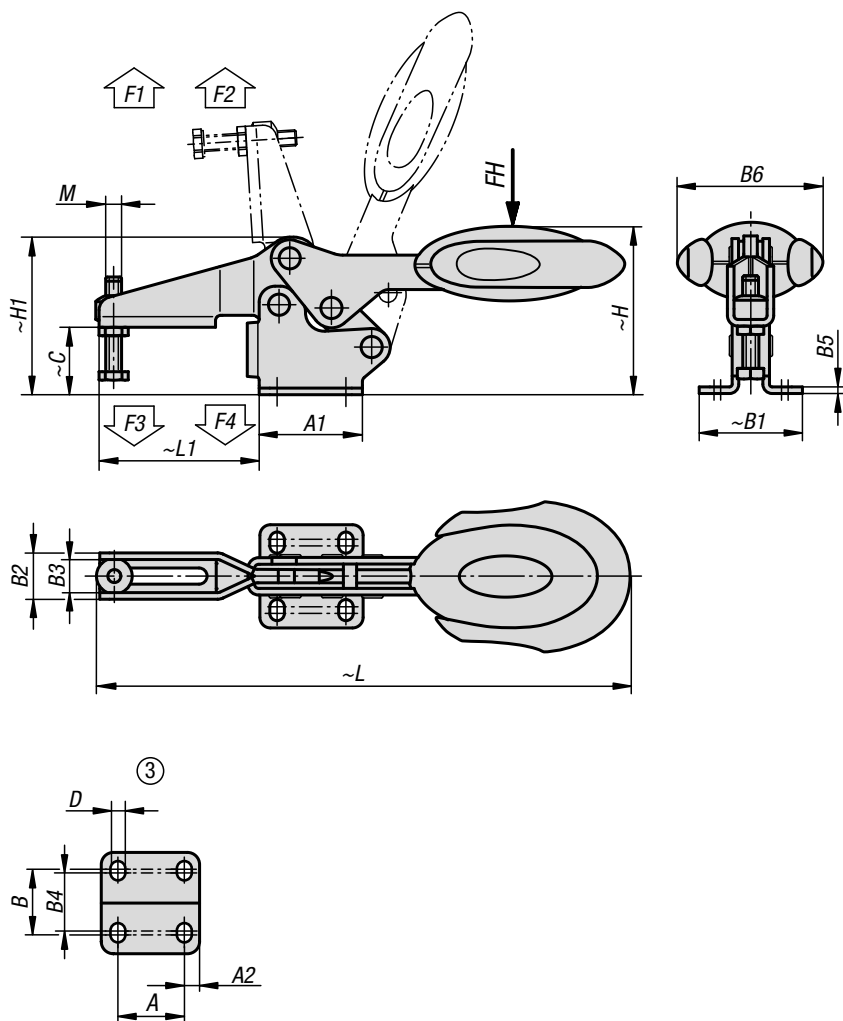
Référence	Gabarit des perçages	Angle d'ouverture du bras de fixation	Angle d'ouverture de la poignée	Force manuelle FH (N)	Force de retenue F1 N	Force de retenue F2 N	Force de serrage F3 N	Force de serrage F4 N
K0660.10400Δ	1	87°	69°	80	400	500	250	300
K0660.10500Δ	2	86°	67°	100	650	900	550	620
K0660.10600Δ	3	86°	67°	160	1350	1900	720	1200
K0660.10800Δ	3	86°	67°	200	2000	2800	830	1400

Référence	M	A	A1	A2	A3	A4	B	B1	B2	B3	B4	B5	B6	C	C2	D	H	H1	L	L1
K0660.10400Δ	M4x16	16	24	4	12,8	0,95	16	24	10,2	7,2	12,5	1,5	20	11,7	4,95	4,2	28,7	26,3	91,8	23,7
K0660.10500Δ	M5x25	18	27	4,5	13,5	-	16,8	27,3	13,2	9,2	-	2	22,5	17,2	5,25	5,5	43,4	38,9	125,7	41,8
K0660.10600Δ	M6x35	26	39	6,5	-	-	28	39	17,5	12,5	23	2,5	43,5	25,4	-	5,5	63,7	59,6	186,6	60,5
K0660.10800Δ	M8x45	26	44	9	-	-	31	45	21	16	24	2,5	41,5	32,2	-	6,2	73,9	70,1	223,1	74,9

Sauterelle à levier horizontal avec verrouillage de sécurité



avec embase horizontale et broche de pression réglable, Inox



Matière :

Inox.
Poignée en polyamide.
Étrier de déverrouillage en TPE.

Finition :

Naturel.
Poignée bleue, noire ou rouge.

Exemple de commande :

K0660.106101
(poignée bleue)

Remarque :

Δ Indiquez ici le coloris de poignée souhaité.

Nota :

Douilles de haute qualité, sans entretien. Application d'une force constante et durable à l'ouverture et à la fermeture. Le bras de serrage avec profil en U permet d'atteindre une stabilité optimale. Système de verrouillage automatique de sécurité intégré.

Sur demande :

Autres coloris de poignées.

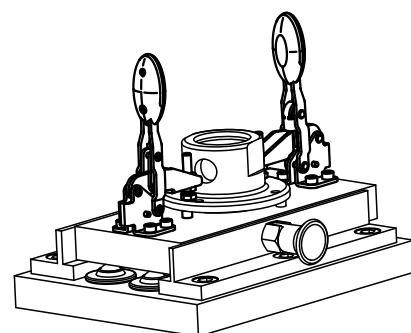
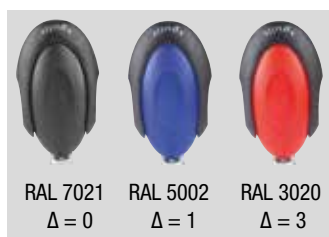
Accessoires :

K0106
K0384
K0390
K0392
K0667

Sauterelle à levier horizontal avec verrouillage de sécurité



avec embase horizontale et broche de pression réglable, Inox



KIPP Sauterelle à levier horizontal avec embase horizontale et verrouillage de sécurité, Inox

Référence	Gabarit des perçages	Angle d'ouverture du bras de fixation	Angle d'ouverture de la poignée	Force manuelle FH (N)	Force de retenue F1 N	Force de retenue F2 N	Force de serrage F3 N	Force de serrage F4 N
K0660.10610Δ	3	86°	67°	160	1350	1900	720	1200
K0660.10810Δ	3	86°	67°	200	2000	2800	830	1400

Référence	M	A	A1	A2	B	B1	B2	B3	B4	B5	B6	C	D	H	H1	L	L1
K0660.10610Δ	M6x35	26	39	6,5	28	39	17,5	12,5	23	2,5	53,4	25,4	5,5	63,7	59,6	193,3	60,5
K0660.10810Δ	M8x45	26	44	9	31	45	21	16	24	2,5	51,1	32,2	6,2	73,9	70,1	230,4	74,9

Sauterelle antistatique à levier horizontal

avec embase horizontale et broche de pression réglable



Matière :

Acier.
Poignée en polyamide.

Finition :

Nitrocarburé et oxydé noir.
Élément de poignée noir graphite.

Exemple de commande :

K0660.004024

Nota :

Douilles de haute qualité, sans entretien.
Application d'une force constante et durable à l'ouverture et à la fermeture.

Le bras de serrage conique avec profil en U permet d'atteindre une stabilité optimale.

Utilisation :

Les appareils électriques, électroniques ou autres composants (éléments sensibles aux décharges électrostatiques) peuvent être endommagés voire détruits en raison d'une décharge électrostatique dans un environnement proche.

Une décharge électrostatique peut être causée par des personnes ou par la manipulation de composants sensibles aux décharges électrostatiques (par ex. lors de la fabrication, du montage, du transport et du stockage, etc.). Pour empêcher une décharge électrostatique, des produits éliminant les charges électriques conformes à la norme DIN EN 61340-5-1 sont nécessaires dans l'environnement électronique.

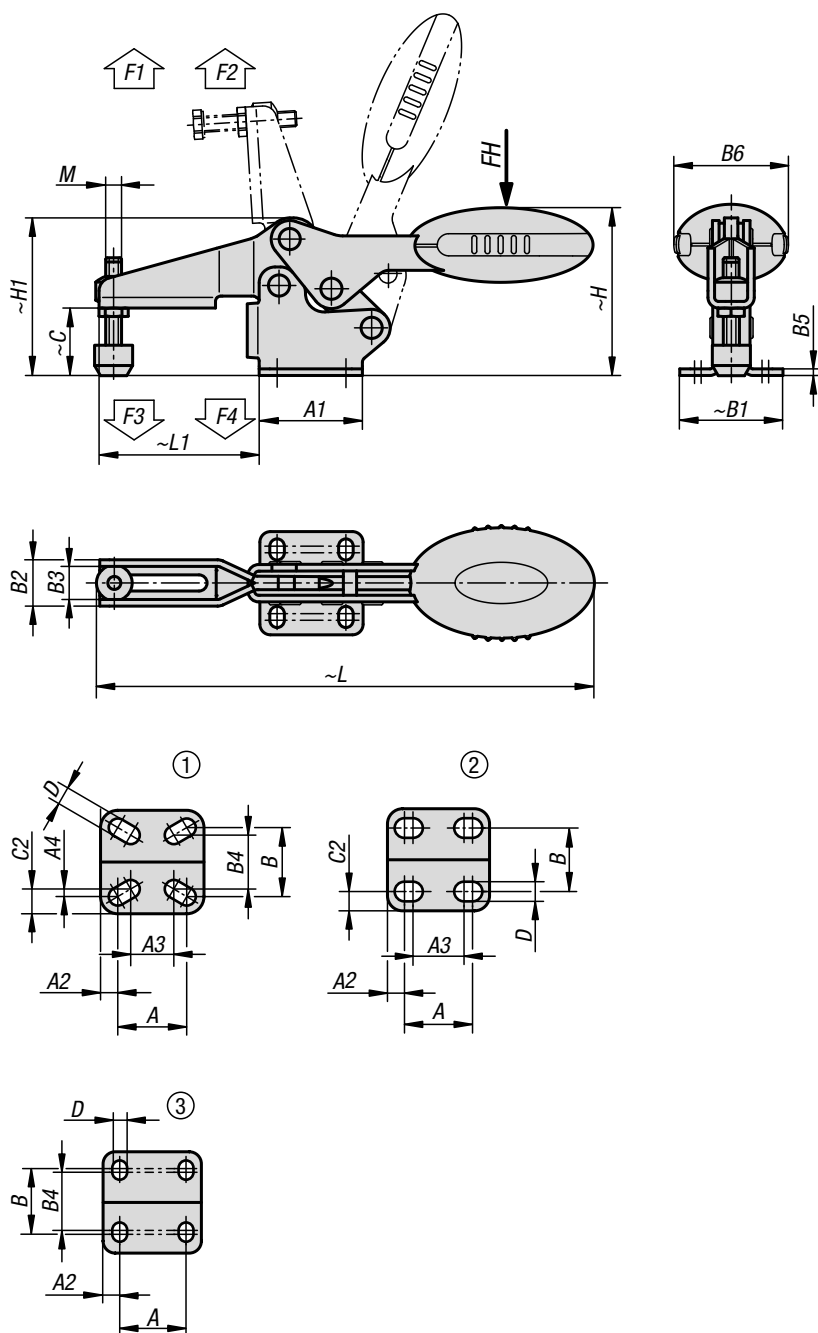
Ces produits sont utilisables pour les applications de décharge électrostatique ou des zones de protection contre les décharges électrostatiques (EPA) conformément à la norme DIN EN 61340-5-1.

Avantages :

- Fabriqués dans un plastique spécial à capacité d'élimination des décharges électrostatiques
- Pour la protection d'éléments, de composants et d'appareils électriques ou électroniques sensibles
- Les sauterelles (tendeurs) servent de dispositif de montage et de dispositif de maintien
- Poignée ergonomique et facile à utiliser

Accessoires :

K0098



Sauterelle antistatique à levier horizontal

avec embase horizontale et broche de pression réglable



Sécurité :

Ces produits éliminant les décharges électrostatiques sont aussi utilisables pour les appareils, les composants et les systèmes de protection dans les zones explosibles.

L'utilisation de ces produits éliminant les décharges électrostatiques permet d'empêcher la formation d'une étincelle de décharge électrostatique et, par conséquent, le risque d'inflammation de gaz ou de poussières pouvant entraîner une explosion dans les locaux fermés.

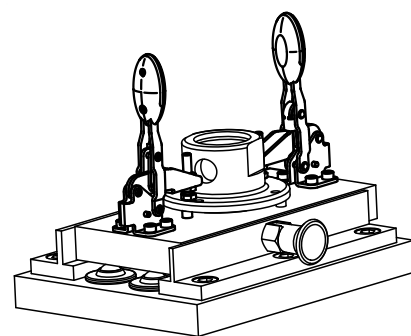
Pour protéger les personnes travaillant dans les zones explosibles, les fabricants et exploitants d'appareils sont tenus d'appliquer les directives ATEX et de s'y conformer.

La capacité d'élimination des décharges électrostatiques de ces produits est testée par le TÜV Süd.

Groupes cibles :

Fabricants d'appareil soumis à l'obligation de conformité à la directive produit ATEX 2014/34/UE.

Exploitants soumis à l'obligation de conformité à la directive d'exploitation ATEX 1999/92/CE.



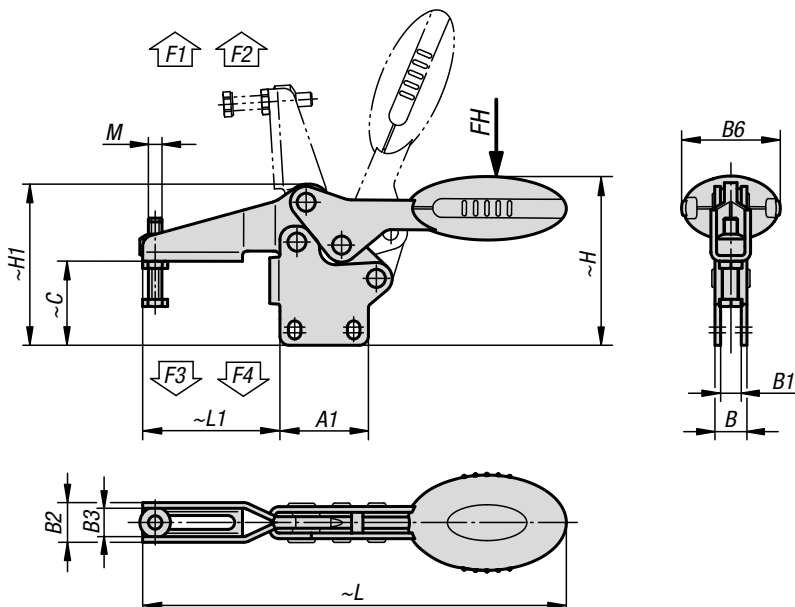
KIPP Sauterelle antistatique à levier horizontal avec embase horizontale

Référence	Angle d'ouverture du bras de fixation	Angle d'ouverture de la poignée	Force manuelle FH (N)	Force de retenue F1 N	Force de retenue F2 N	Force de serrage F3 N	Force de serrage F4 N	Référence Equerre de fixation
K0660.004024	87°	69°	80	400	500	250	300	K0098.02
K0660.005024	86°	67°	100	650	900	550	620	K0098.02
K0660.006024	86°	67°	160	1350	1900	720	1200	K0098.04
K0660.008024	86°	67°	200	2000	2800	830	1400	K0098.04

Référence	Gabarit des perçages	M	A	A1	A2	A3	A4	B	B1	B2	B3	B4	B5	B6	C	C2	D	H	H1	L	L1
K0660.004024	1	M4x16	16	24	4	12,8	0,95	16	24	10,2	7,2	14,1	1,5	20	11,7	4,95	4,2	28,7	26,3	91,8	23,7
K0660.005024	2	M5x25	18	27	4,5	13,5	-	16,8	27,3	13,2	9,2	-	2	22,5	17,2	5,25	5,5	43,4	38,9	125,7	41,8
K0660.006024	3	M6x35	26	39	6,5	-	-	28	39	17,5	12,5	23	2,5	43,5	25,4	-	5,5	63,7	59,6	186,6	60,5
K0660.008024	3	M8x45	26	44	9	-	-	31	45	21	16	24	2,5	41,5	32,2	-	6,2	73,9	70,1	223,1	74,9

Sauterelle à levier horizontal

avec embase verticale et broche de pression réglable



Matière :

Acier.
Poignée en polyamide.

Finition :

Nitrocarbure et oxydé noir.
Poignée bleue, noire ou rouge.

Exemple de commande :

K0661.005001
(poignée bleue)

Remarque :

Δ Indiquez ici le coloris de poignée souhaité.

Nota :

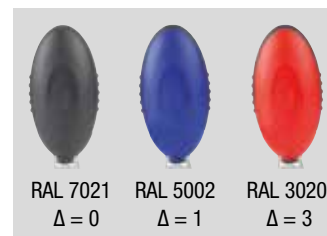
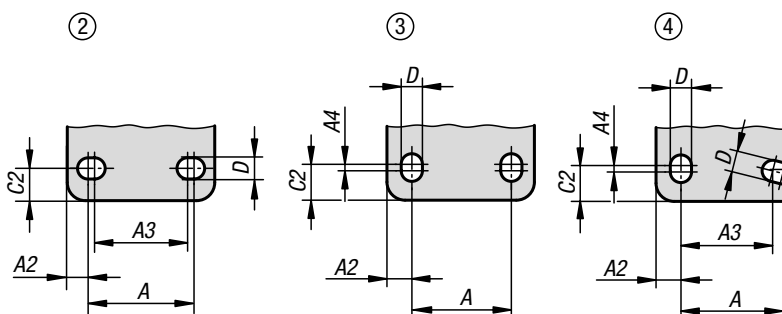
Douilles de haute qualité, sans entretien. Application d'une force constante et durable à l'ouverture et à la fermeture. Le bras de serrage avec profil en U permet d'atteindre une stabilité optimale.

Sur demande :

Autres coloris de poignées.

Accessoires :

- K0106
- K0383
- K0388
- K0390
- K0391
- K0392
- K0393



KIPP Sauterelle à levier horizontal avec embase verticale et broche de pression réglable

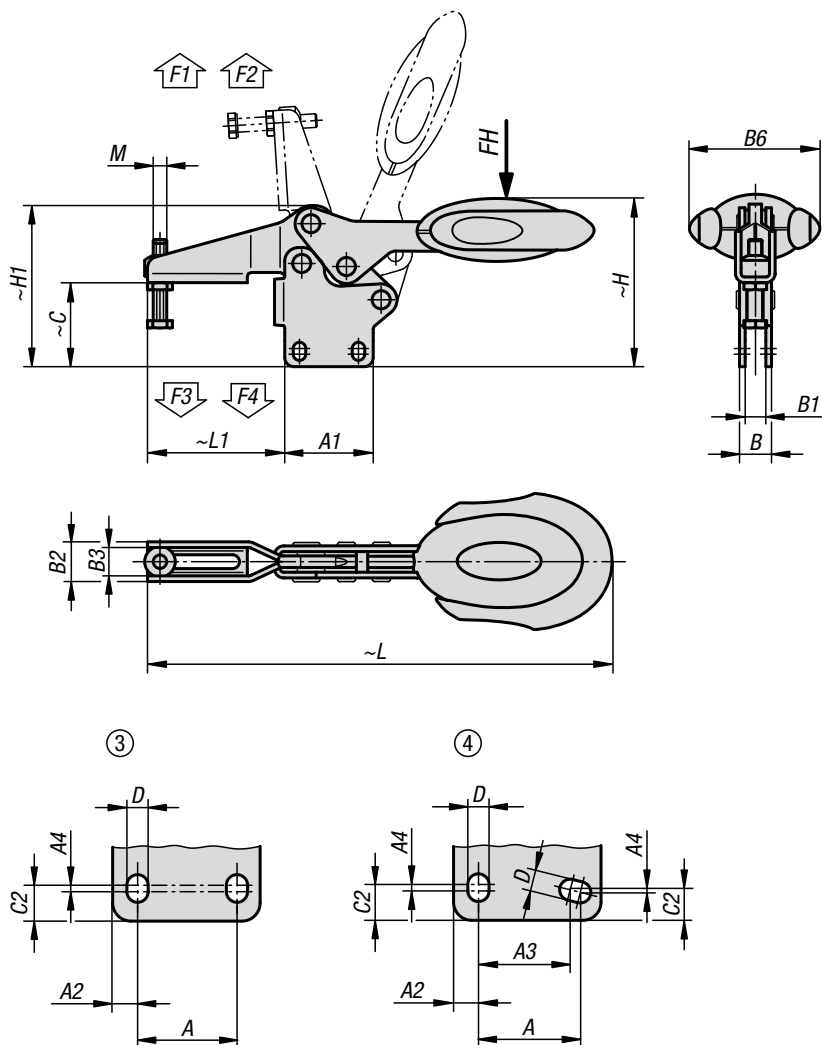
Référence	Gabarit des perçages	Angle d'ouverture du bras de fixation	Angle d'ouverture de la poignée	Force manuelle FH (N)	Force de retenue F1 N	Force de retenue F2 N	Force de serrage F3 N	Force de serrage F4 N
K0661.00500Δ	2	86°	67°	100	650	900	550	620
K0661.00600Δ	3	86°	67°	160	1350	1900	720	1200
K0661.00800Δ	3	86°	67°	200	2000	2800	830	1400
K0661.01000Δ	3	90°	71°	250	2200	4500	1200	2800
K0661.01200Δ	4	88°	68°	280	2400	5500	1000	2800

Référence	M	A	A1	A2	A3	A4	B	B1	B2	B3	B6	C	C2	D	H	H1	L	L1
K0661.00500Δ	M5x25	18	27	4,5	13,5	-	8,1	4,1	13,2	9,2	22,5	26,2	5,2	5,5	52,2	47,9	125,7	41,8
K0661.00600Δ	M6x35	26	39	6,5	-	2,5	14,1	9,1	17,5	12,5	43,5	36,9	8	5,5	75,2	71	186,6	60,5
K0661.00800Δ	M8x45	26	44	9	-	3,5	14,1	9,1	21	16	41,5	46,5	10,5	6,2	88,2	84,3	223,1	74,9
K0661.01000Δ	M10x55	41,5	59	9	-	2	16,2	9,2	26	19	47	59,6	10	8,8	114,3	107,5	279,4	103,9
K0661.01200Δ	M12x70	44	65	11	40	1	16,2	9,2	28	21	47	75,9	13,5	8,5	128,4	125,2	314,7	122

Sauterelle à levier horizontal avec verrouillage de sécurité



avec embase verticale et broche de pression réglable



Matière :

Acier.
Poignée en polyamide.
Étrier de déverrouillage en TPE.

Finition :

Nitrocarbure et oxydé noir.
Poignée bleue, noire ou rouge.

Exemple de commande :

K0661.006101
(poignée bleue)

Remarque :

Δ Indiquez ici le coloris de poignée souhaité.

Nota :

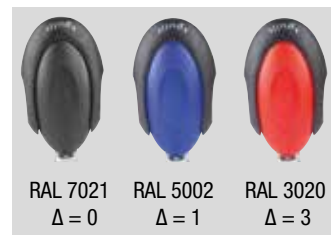
Douilles de haute qualité, sans entretien. Application d'une force constante et durable à l'ouverture et à la fermeture. Le bras de serrage avec profil en U permet d'atteindre une stabilité optimale. Système de verrouillage automatique de sécurité intégré.

Sur demande :

Autres coloris de poignées.

Accessoires :

- K0106
- K0383
- K0388
- K0390
- K0391
- K0392
- K0393



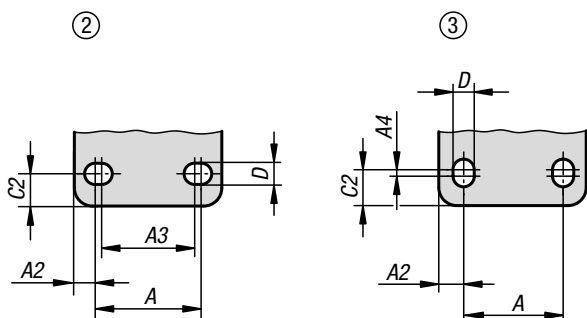
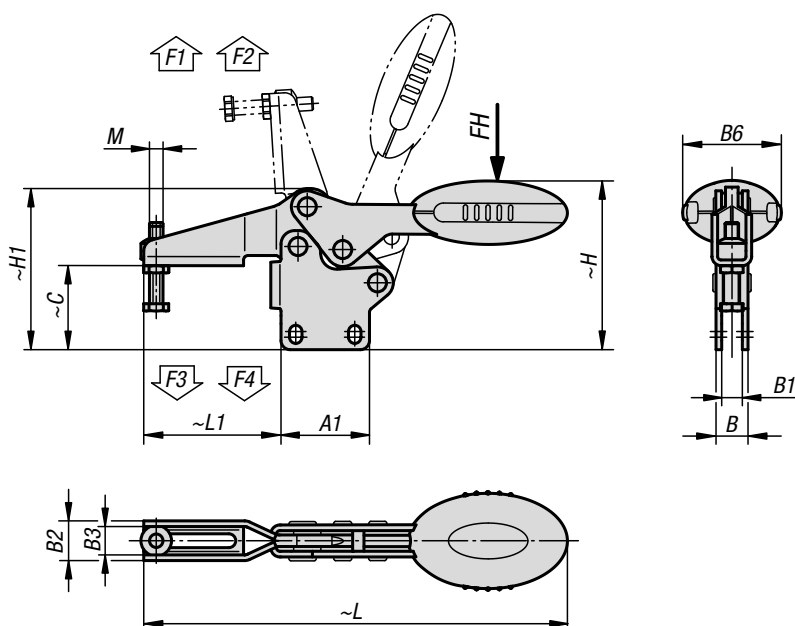
KIPP Sauterelle à levier horizontal avec verrouillage de sécurité avec embase verticale et broche de pression réglable

Référence	Gabarit des perçages	Angle d'ouverture du bras de fixation	Angle d'ouverture de la poignée	Force manuelle FH (N)	Force de retenue F1 N	Force de retenue F2 N	Force de serrage F3 N	Force de serrage F4 N
K0661.00610Δ	3	86°	67°	160	1350	1900	720	1200
K0661.00810Δ	3	86°	67°	200	2000	2800	830	1400
K0661.01010Δ	3	90°	71°	250	2200	4500	1200	2800
K0661.01210Δ	4	88°	68°	280	2400	5500	1000	2800

Référence	M	A	A1	A2	A3	A4	B	B1	B2	B3	B6	C	C2	D	H	H1	L	L1
K0661.00610Δ	M6x35	26	39	6,5	-	2,5	14,1	9,1	17,5	12,5	53,4	36,9	8	5,5	75,2	71	193,3	60,5
K0661.00810Δ	M8x45	26	44	9	-	3,5	14,1	9,1	21	16	51,1	46,5	10,5	6,2	88,2	84,3	230,4	74,9
K0661.01010Δ	M10x55	41,5	59	9	-	2	16,2	9,2	26	19	56,5	59,6	10	8,8	114,3	107,5	286	103,9
K0661.01210Δ	M12x70	44	65	11	40	1	16,2	9,2	28	21	56,5	75,9	13,5	8,5	128,4	125,2	321,3	122

Sauterelle à levier horizontal

avec embase verticale et broche de pression réglable, Inox



Matière :

Inox.
Poignée en polyamide.

Finition :

Naturel.
Poignée bleue, noire ou rouge.

Exemple de commande :

K0661.105001
(poignée bleue)

Remarque :

Δ Indiquez ici le coloris de poignée souhaité.

Nota :

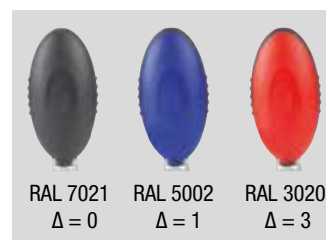
Douilles de haute qualité, sans entretien. Application d'une force constante et durable à l'ouverture et à la fermeture. Le bras de serrage avec profil en U permet d'atteindre une stabilité optimale.

Sur demande :

Autres coloris de poignées.

Accessoires :

- K0106
- K0384
- K0390
- K0392
- K0667



KIPP Sauterelle à levier horizontal avec embase verticale et broche de pression réglable, Inox

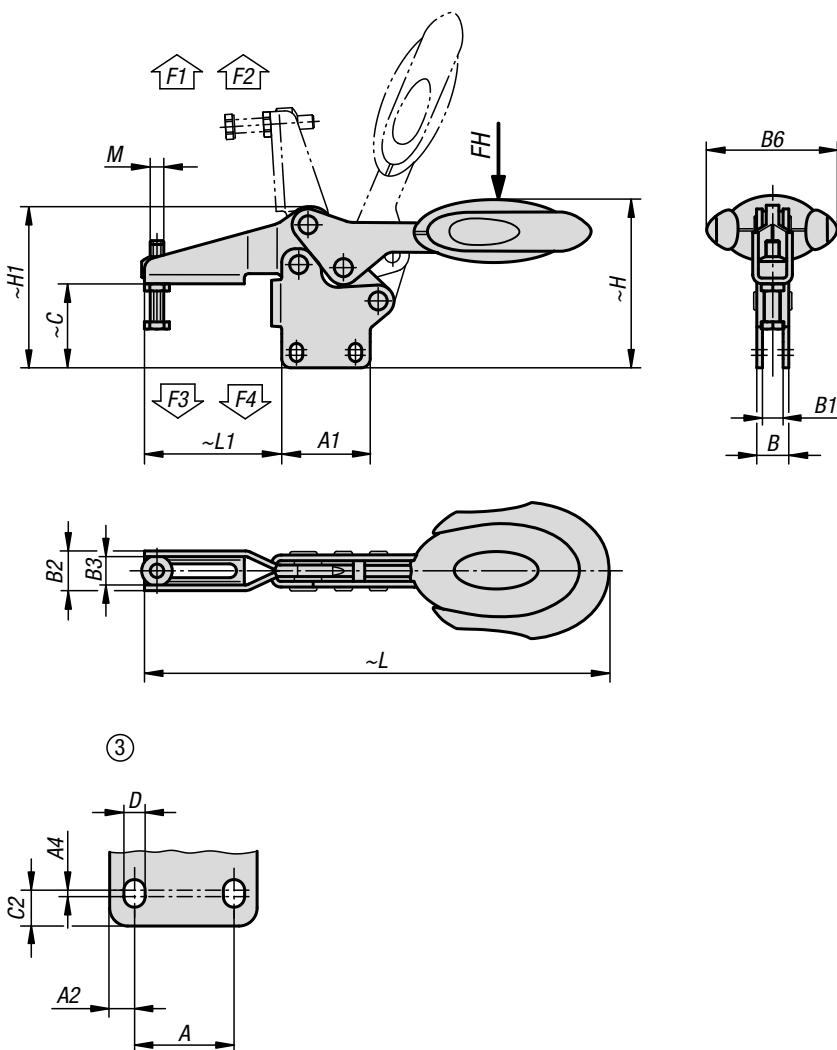
Référence	Gabarit des perçages	Angle d'ouverture du bras de fixation	Angle d'ouverture de la poignée	Force manuelle FH (N)	Force de retenue F1 N	Force de retenue F2 N	Force de serrage F3 N	Force de serrage F4 N
K0661.10500Δ	2	86°	67°	100	650	900	550	620
K0661.10600Δ	3	86°	67°	160	1350	1900	720	1200
K0661.10800Δ	3	86°	67°	200	2000	2800	830	1400

Référence	M	A	A1	A2	A3	A4	B	B1	B2	B3	B6	C	C2	D	H	H1	L	L1
K0661.10500Δ	M5x25	18	27	4,5	13,5	-	8,1	4,1	13,2	9,2	22,5	26,2	5,2	5,5	52,2	47,9	125,7	41,8
K0661.10600Δ	M6x35	26	39	6,5	-	2,5	14,1	9,1	17,5	12,5	43,5	36,9	8	5,5	75,2	71	186,6	60,5
K0661.10800Δ	M8x45	26	44	9	-	3,5	14,1	9,1	21	16	41,5	46,5	10,5	6,2	88,2	84,3	223,1	74,9

Sauterelle à levier horizontal avec verrouillage de sécurité



avec embase verticale et broche de pression réglable, Inox



Matière :

Inox.
Poignée en polyamide.
Étrier de déverrouillage en TPE.

Finition :

Naturel.
Poignée bleue, noire ou rouge.

Exemple de commande :

K0661.106101
(poignée bleue)

Remarque :

Δ Indiquez ici le coloris de poignée souhaité.

Nota :

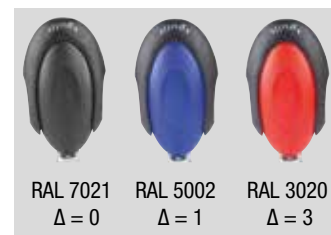
Douilles de haute qualité, sans entretien. Application d'une force constante et durable à l'ouverture et à la fermeture. Le bras de serrage avec profil en U permet d'atteindre une stabilité optimale. Système de verrouillage automatique de sécurité intégré.

Sur demande :

Autres coloris de poignées.

Accessoires :

- K0106
- K0384
- K0390
- K0392
- K0667



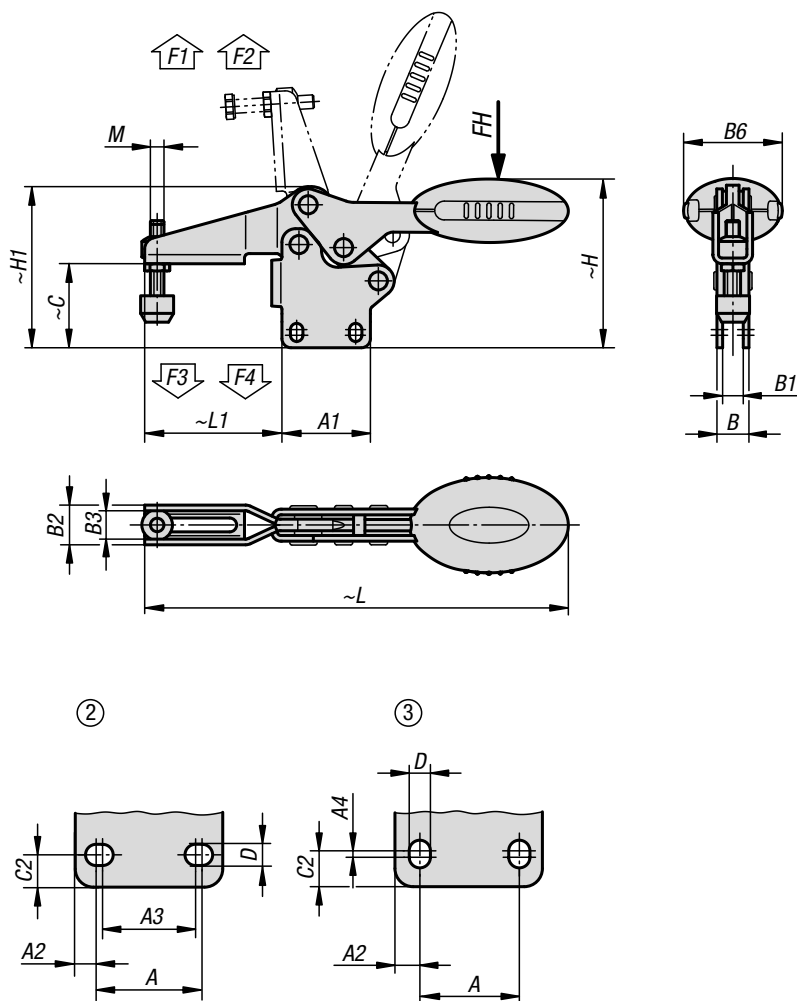
KIPP Sauterelle à levier horizontal avec verrouillage de sécurité avec embase verticale et broche de pression réglable, Inox

Référence	Gabarit des perçages	Angle d'ouverture du bras de fixation	Angle d'ouverture de la poignée	Force manuelle FH (N)	Force de retenue F1 N	Force de retenue F2 N	Force de serrage F3 N	Force de serrage F4 N
K0661.10610Δ	3	86°	67°	160	1350	1900	720	1200
K0661.10810Δ	3	86°	67°	200	2000	2800	830	1400

Référence	M	A	A1	A2	A4	B	B1	B2	B3	B6	C	C2	D	H	H1	L	L1
K0661.10610Δ	M6x35	26	39	6,5	2,5	14,1	9,1	17,5	12,5	53,4	36,9	8	5,5	75,2	71	193,3	60,5
K0661.10810Δ	M8x45	26	44	9	3,5	14,1	9,1	21	16	51,1	46,5	10,5	6,2	88,2	84,3	230,4	74,9

Sauterelle antistatique à levier horizontal

avec embase verticale et broche de pression réglable



Matière :

Acier.
Poignée en polyamide.

Finition :

Nitrocarburé et oxydé noir.
Élément de poignée noir graphite.

Exemple de commande :

K0661.005024

Nota :

Douilles de haute qualité, sans entretien.
Application d'une force constante et durable à l'ouverture et à la fermeture.

Le bras de serrage conique avec profil en U permet d'atteindre une stabilité optimale.

Utilisation :

Les appareils électriques, électroniques ou autres composants (éléments sensibles aux décharges électrostatiques) peuvent être endommagés voire détruits en raison d'une décharge électrostatique dans un environnement proche.

Une décharge électrostatique peut être causée par des personnes ou par la manipulation de composants sensibles aux décharges électrostatiques (par ex. lors de la fabrication, du montage, du transport et du stockage, etc.). Pour empêcher une décharge électrostatique, des produits éliminant les charges électriques conformes à la norme DIN EN 61340-5-1 sont nécessaires dans l'environnement électronique.

Ces produits sont utilisables pour les applications de décharge électrostatique ou des zones de protection contre les décharges électrostatiques (EPA) conformément à la norme DIN EN 61340-5-1.

Avantages :

- Fabriqués dans un plastique spécial à capacité d'élimination des décharges électrostatiques
- Pour la protection d'éléments, de composants et d'appareils électriques ou électroniques sensibles
- Les sauterelles (tendeurs) servent de dispositif de montage et de dispositif de maintien
- Poignée ergonomique et facile à utiliser

Sauterelle antistatique à levier horizontal

avec embase verticale et broche de pression réglable



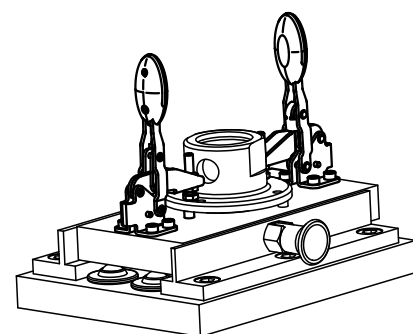
Sécurité :

Ces produits éliminant les décharges électrostatiques sont aussi utilisables pour les appareils, les composants et les systèmes de protection dans les zones explosibles. L'utilisation de ces produits éliminant les décharges électrostatiques permet d'empêcher la formation d'une étincelle de décharge électrostatique et, par conséquent, le risque d'inflammation de gaz ou de poussières pouvant entraîner une explosion dans les locaux fermés. Pour protéger les personnes travaillant dans les zones explosibles, les fabricants et exploitants d'appareils sont tenus d'appliquer les directives ATEX et de s'y conformer. La capacité d'élimination des décharges électrostatiques de ces produits est testée par le TÜV Süd.

Groupes cibles :

Fabricants d'appareil soumis à l'obligation de conformité à la directive produit ATEX 2014/34/UE.

Exploitants soumis à l'obligation de conformité à la directive d'exploitation ATEX 1999/92/CE.



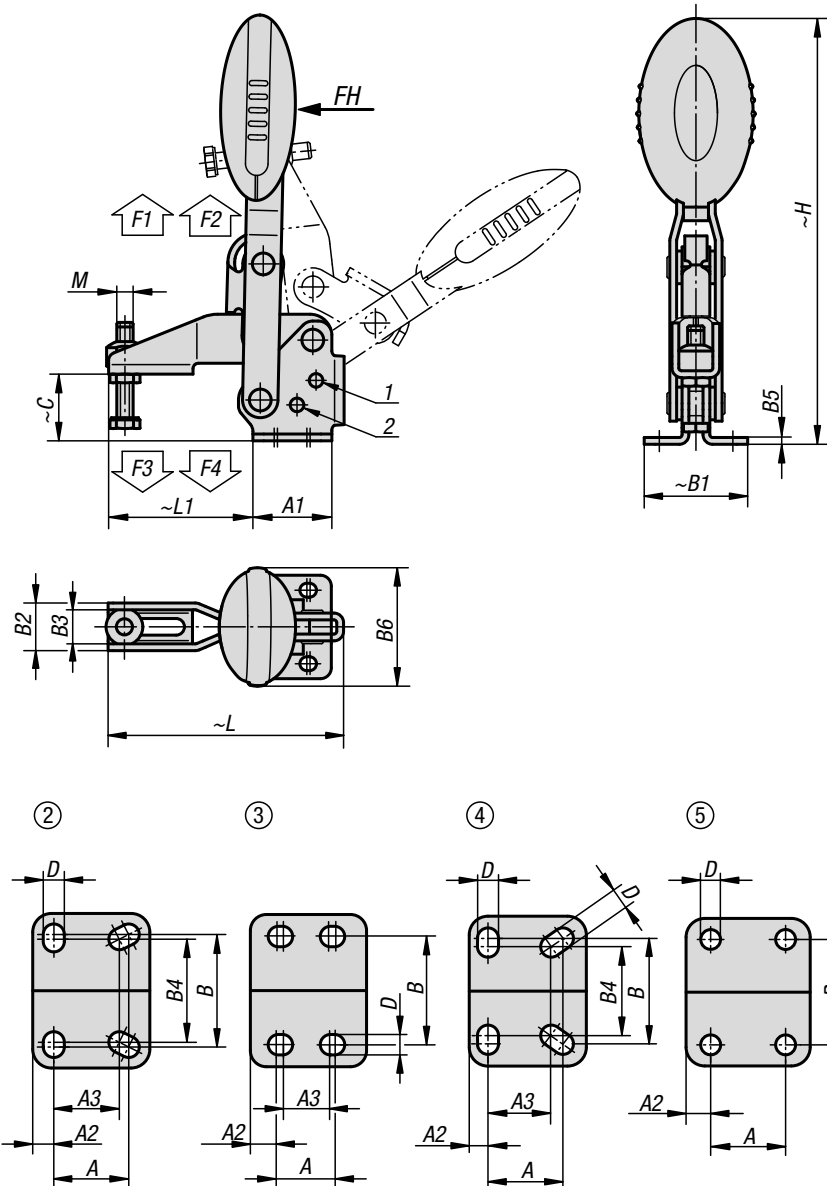
KIPP Sauterelle antistatique à levier horizontal avec embase verticale

Référence	Angle d'ouverture du bras de fixation	Angle d'ouverture de la poignée	Force manuelle FH (N)	Force de retenue F1 N	Force de retenue F2 N	Force de serrage F3 N	Force de serrage F4 N
K0661.005024	86°	67°	100	650	900	550	620
K0661.006024	86°	67°	160	1350	1900	720	1200
K0661.008024	86°	67°	200	2000	2800	830	1400

Référence	Gabarit des perçages	M	A	A1	A2	A3	A4	B	B1	B2	B3	B6	C	C2	D	H	H1	L	L1
K0661.005024	2	M5x25	18	27	4,5	13,5	-	8,1	4,1	13,2	9,2	22,5	26,2	5,2	5,5	52,2	47,9	125,7	41,8
K0661.006024	3	M6x35	26	39	6,5	-	2,5	14,1	9,1	17,5	12,5	43,5	36,9	8	5,5	75,2	71	186,6	60,5
K0661.008024	3	M8x45	26	44	9	-	3,5	14,1	9,1	21	16	41,5	46,5	10,5	6,2	88,2	84,3	223,1	74,9

Sauterelle à levier vertical

avec embase horizontale et broche de pression réglable



Matière :

Acier.
Poignée en polyamide.

Finition :

Nitrocarburé et oxydé noir.
Poignée bleue, noire ou rouge.

Exemple de commande :

K0662.005001
(poignée bleue)

Remarque :

Δ Indiquez ici le coloris de poignée souhaité.

Nota :

Douilles de haute qualité, sans entretien. Application d'une force constante et durable à l'ouverture et à la fermeture. Le bras de serrage avec profil en U permet d'atteindre une stabilité optimale.

Sur demande :

Autres coloris de poignées.

Accessoires :

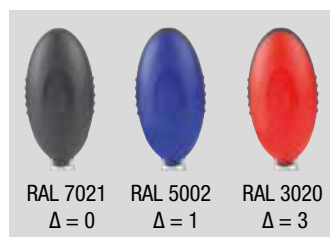
- K0106
- K0098
- K0383
- K0388
- K0390
- K0391
- K0392
- K0393

Indication de dessin :

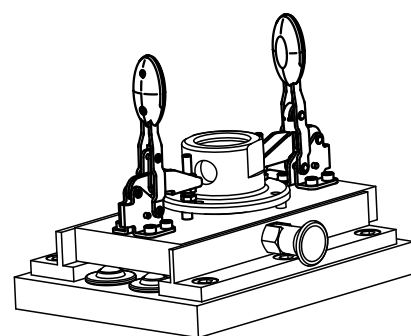
- 1) Goujon d'arrêt position 1
- 2) Goujon d'arrêt position 2

Sauterelle à levier vertical

avec embase horizontale et broche de pression réglable



RAL 7021 $\Delta = 0$ RAL 5002 $\Delta = 1$ RAL 3020 $\Delta = 3$



KIPP Sauterelle à levier vertical avec embase horizontale et broche de pression réglable

Référence	Angle d'ouverture du bras de fixation position 1	Angle d'ouverture du bras de fixation position 2	Angle d'ouverture du bras de fixation sans goujon d'arrêt	Angle d'ouverture de la poignée position 1	Angle d'ouverture de la poignée position 2	Angle d'ouverture de la poignée sans goujon d'arrêt
K0662.00500Δ	100°	-	147°	64°	-	83°
K0662.00600Δ	56°	83°	152°	46°	56°	83°
K0662.00800Δ	13°	93°	158°	26°	61°	86°
K0662.01000Δ	6°	97°	176°	19°	59°	91°
K0662.01200Δ	11°	88°	164°	24°	60°	91°

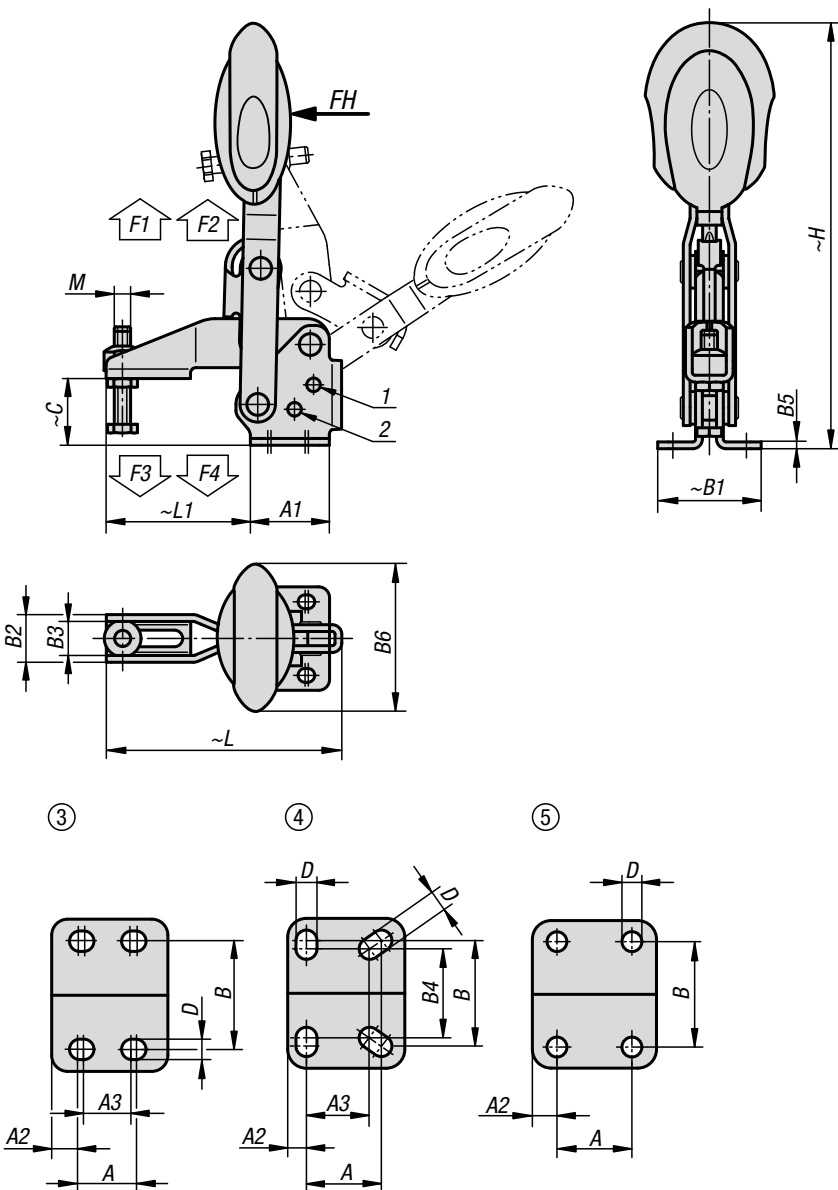
Référence	Force manuelle FH (N)	Force de retenue F1 N	Force de retenue F2 N	Force de serrage F3 N	Force de serrage F4 N	Référence Equerre de fixation
K0662.00500Δ	100	750	1050	620	750	K0098.02
K0662.00600Δ	160	1350	1650	920	1050	K0098.02
K0662.00800Δ	190	2000	2800	940	1350	K0098.04
K0662.01000Δ	250	2500	4500	1500	2800	K0098.06
K0662.01200Δ	280	3000	5500	1400	2800	K0098.06

Référence	Gabarit des perçages	M	A	A1	A2	A3	B	B1	B2	B3	B4	B5	B6	C	D	H	L	L1
K0662.00500Δ	2	M5x25	16	25	4,5	14	24	33	13,2	9,2	22	2	22,5	18	4,5	107,4	65,6	35
K0662.00600Δ	3	M6x35	14	29	7	12	27	38	17,5	12,5	-	2,5	43,5	24,9	5,5	156,3	86,5	53
K0662.00800Δ	3	M8x45	21	39	9	19	32	45	20,6	15,6	-	2,5	41,5	32,7	6,8	184,2	107	62
K0662.01000Δ	4	M10x55	32	50	8	27	45	64	25,5	18,5	38	3,5	47	38,7	9	223,9	153	95
K0662.01200Δ	5	M12x70	32	53	10,5	-	45	63	28	21	-	3,5	47	46,7	8,8	242,4	173,5	113,5

Sauterelle à levier vertical avec verrouillage de sécurité



avec embase horizontale et broche de pression réglable



Matière :

Acier.
Poignée en polyamide.
Étrier de déverrouillage en TPE.

Finition :

Nitrocarbure et oxydé noir.
Poignée bleue, noire ou rouge.

Exemple de commande :

K0662.006101
(poignée bleue)

Remarque :

Δ Indiquez ici le coloris de poignée souhaité.

Nota :

Douilles de haute qualité, sans entretien. Application d'une force constante et durable à l'ouverture et à la fermeture. Le bras de serrage avec profil en U permet d'atteindre une stabilité optimale. Système de verrouillage automatique de sécurité intégré.

Sur demande :

Autres coloris de poignées.

Accessoires :

- K0106
- K0098
- K0383
- K0388
- K0390
- K0391
- K0392
- K0393

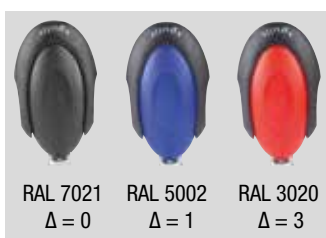
Indication de dessin :

- 1) Goujon d'arrêt position 1
- 2) Goujon d'arrêt position 2

Sauterelle à levier vertical avec verrouillage de sécurité



avec embase horizontale et broche de pression réglable



RAL 7021 $\Delta = 0$ RAL 5002 $\Delta = 1$ RAL 3020 $\Delta = 3$

KIPP Sauterelle à levier vertical avec verrouillage de sécurité avec embase horizontale et broche de pression réglable

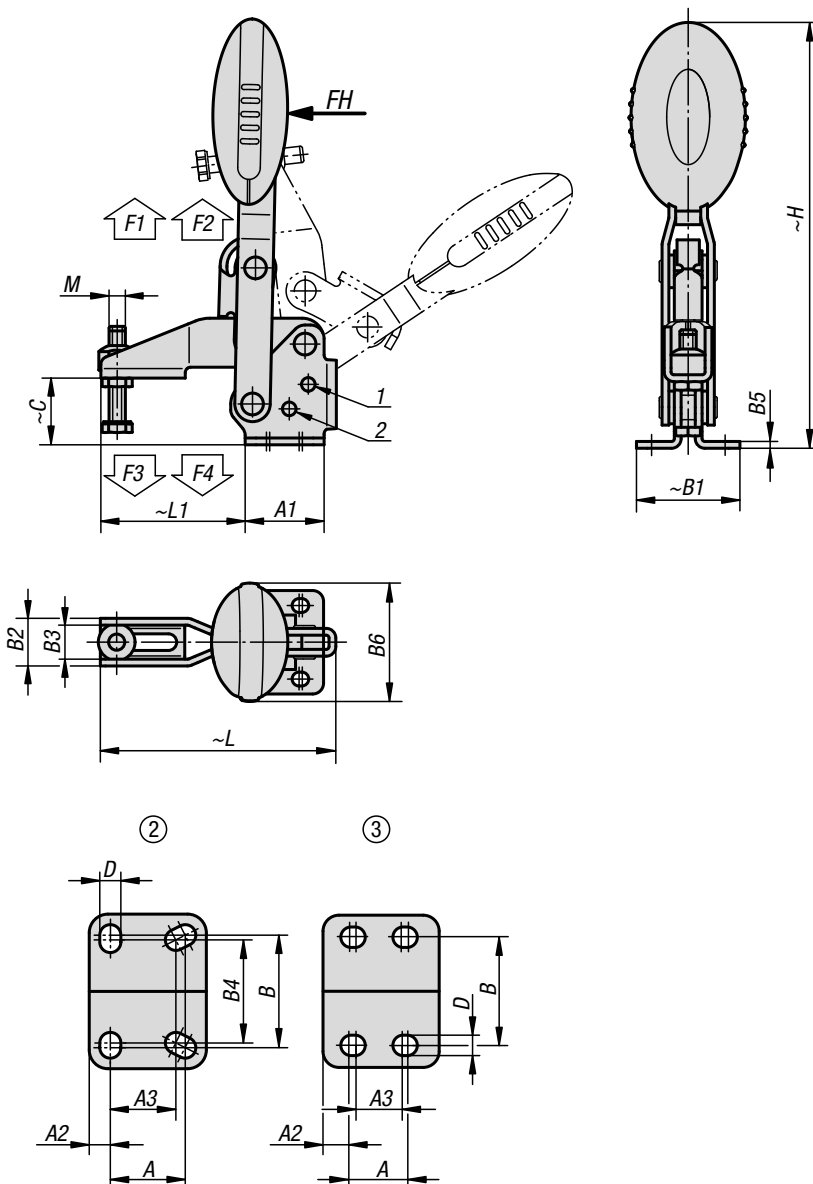
Référence	Angle d'ouverture du bras de fixation position 1	Angle d'ouverture du bras de fixation position 2	Angle d'ouverture du bras de fixation sans goujon d'arrêt	Angle d'ouverture de la poignée position 1	Angle d'ouverture de la poignée position 2	Angle d'ouverture de la poignée sans goujon d'arrêt
K0662.00610Δ	56°	83°	152°	46°	56°	83°
K0662.00810Δ	13°	93°	158°	26°	61°	86°
K0662.01010Δ	6°	97°	176°	19°	59°	91°
K0662.01210Δ	11°	88°	164°	24°	60°	91°

Référence	Force manuelle FH (N)	Force de retenue F1 N	Force de retenue F2 N	Force de serrage F3 N	Force de serrage F4 N	Référence Equerre de fixation
K0662.00610Δ	160	1350	1650	920	1050	K0098.02
K0662.00810Δ	190	2000	2800	940	1350	K0098.04
K0662.01010Δ	250	2500	4500	1500	2800	K0098.06
K0662.01210Δ	280	3000	5500	1400	2800	K0098.06

Référence	Gabarit des perçages	M	A	A1	A2	A3	B	B1	B2	B3	B4	B5	B6	C	D	H	L	L1
K0662.00610Δ	3	M6x35	14	29	7	12	27	38	17,5	12,5	-	2,5	53,4	24,9	5,5	163	86,5	53
K0662.00810Δ	3	M8x45	21	39	9	19	32	45	20,6	15,6	-	2,5	51,1	32,7	6,8	191,4	107	62
K0662.01010Δ	4	M10x55	32	50	8	27	45	64	25,5	18,5	38	3,5	56,5	38,7	9	230,5	153	95
K0662.01210Δ	5	M12x70	32	53	10,5	-	45	63	28	21	-	3,5	56,5	46,7	8,8	249,1	173,5	113,5

Sauterelle à levier vertical

avec embase horizontale et broche de pression réglable, Inox



Matière :

Inox.
Poignée en polyamide.

Finition :

Naturel.
Poignée bleue, noire ou rouge.

Exemple de commande :

K0662.105001
(poignée bleue)

Remarque :

Δ Indiquez ici le coloris de poignée souhaité.

Nota :

Douilles de haute qualité, sans entretien. Application d'une force constante et durable à l'ouverture et à la fermeture. Le bras de serrage avec profil en U permet d'atteindre une stabilité optimale.

Sur demande :

Autres coloris de poignées.

Accessoires :

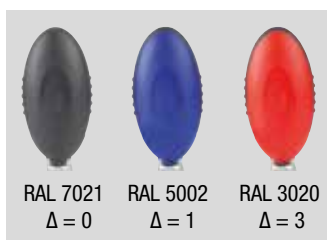
- K0106
- K0384
- K0390
- K0392
- K0667

Indication de dessin :

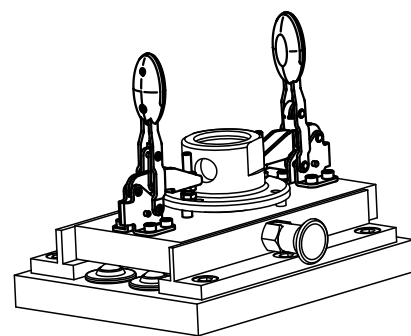
- 1) Goujon d'arrêt position 1
- 2) Goujon d'arrêt position 2

Sauterelle à levier vertical

avec embase horizontale et broche de pression réglable, Inox



RAL 7021 $\Delta = 0$ RAL 5002 $\Delta = 1$ RAL 3020 $\Delta = 3$



KIPP Sauterelle à levier vertical avec embase horizontale et broche de pression réglable, Inox

Référence	Angle d'ouverture du bras de fixation position 1	Angle d'ouverture du bras de fixation position 2	Angle d'ouverture du bras de fixation sans goujon d'arrêt	Angle d'ouverture de la poignée position 1	Angle d'ouverture de la poignée position 2	Angle d'ouverture de la poignée sans goujon d'arrêt
K0662.10500Δ	100°	-	147°	64°	-	83°
K0662.10600Δ	56°	83°	152°	46°	56°	83°
K0662.10800Δ	13°	93°	158°	26°	61°	86°

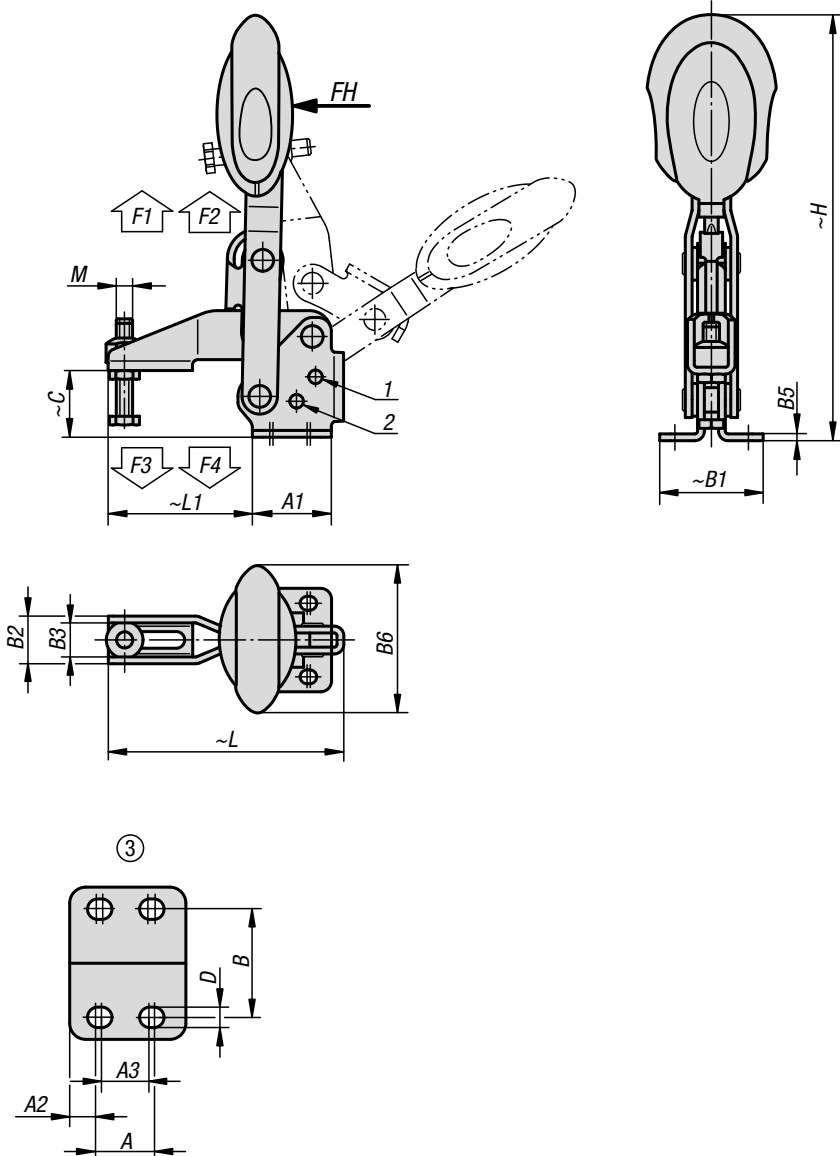
Référence	Force manuelle FH (N)	Force de retenue F1 N	Force de retenue F2 N	Force de serrage F3 N	Force de serrage F4 N
K0662.10500Δ	100	750	1050	620	750
K0662.10600Δ	160	1350	1650	920	1050
K0662.10800Δ	190	2000	2800	940	1350

Référence	Gabarit des perçages	M	A	A1	A2	A3	B	B1	B2	B3	B4	B5	B6	C	D	H	L	L1
K0662.10500Δ	2	M5x25	16	25	4,5	14	24	33	13,2	9,2	22	2	22,5	18	4,5	107,4	65,6	35
K0662.10600Δ	3	M6x35	14	29	7	12	27	38	17,5	12,5	-	2,5	43,5	24,9	5,5	156,3	86,5	53
K0662.10800Δ	3	M8x45	21	39	9	19	32	45	20,6	15,6	-	2,5	41,5	32,7	6,8	184,2	107	62

Sauterelle à levier vertical avec verrouillage de sécurité



avec embase horizontale et broche de pression réglable, Inox



Matière :

Inox.
Poignée en polyamide.
Étrier de déverrouillage en TPE.

Finition :

Naturel.
Poignée bleue, noire ou rouge.

Exemple de commande :

K0662.106101
(poignée bleue)

Remarque :

Δ Indiquez ici le coloris de poignée souhaité.

Nota :

Douilles de haute qualité, sans entretien. Application d'une force constante et durable à l'ouverture et à la fermeture. Le bras de serrage avec profil en U permet d'atteindre une stabilité optimale. Système de verrouillage automatique de sécurité intégré.

Sur demande :

Autres coloris de poignées.

Accessoires :

K0106
K0384
K0390
K0392
K0667

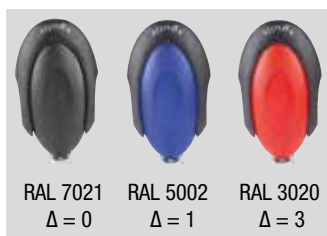
Indication de dessin :

1) Goujon d'arrêt position 1
2) Goujon d'arrêt position 2

Sauterelle à levier vertical avec verrouillage de sécurité



avec embase horizontale et broche de pression réglable, Inox



RAL 7021
Δ = 0

RAL 5002
Δ = 1

RAL 3020
Δ = 3

KIPP Sauterelle à levier vertical avec verrouillage de sécurité avec embase horizontale et broche de pression réglable, Inox

Référence	Angle d'ouverture du bras de fixation position 1	Angle d'ouverture du bras de fixation position 2	Angle d'ouverture du bras de fixation sans goujon d'arrêt	Angle d'ouverture de la poignée position 1	Angle d'ouverture de la poignée position 2	Angle d'ouverture de la poignée sans goujon d'arrêt
K0662.10610Δ	56°	83°	152°	46°	56°	83°
K0662.10810Δ	13°	93°	158°	26°	61°	86°

Référence	Force manuelle FH (N)	Force de retenue F1 N	Force de retenue F2 N	Force de serrage F3 N	Force de serrage F4 N
K0662.10610Δ	160	1350	1650	920	1050
K0662.10810Δ	190	2000	2800	940	1350

Référence	Gabarit des perçages	M	A	A1	A2	A3	B	B1	B2	B3	B5	B6	C	D	H	L	L1
K0662.10610Δ	3	M6x35	14	29	7	12	27	38	17,5	12,5	2,5	53,4	24,9	5,5	163	86,5	53
K0662.10810Δ	3	M8x45	21	39	9	19	32	45	20,6	15,6	2,5	51,1	32,7	6,8	191,4	107	62

Sauterelle antistatique à levier vertical

avec embase horizontale et broche de pression réglable



Matière :

Acier.
Poignée en polyamide.

Finition :

Nitrocarburé et oxydé noir.
Élément de poignée noir graphite.

Exemple de commande :

K0662.005024

Nota :

Douilles de haute qualité, sans entretien.
Application d'une force constante et durable à l'ouverture et à la fermeture.
Le bras de serrage conique avec profil en U permet d'atteindre une stabilité optimale.

Utilisation :

Les appareils électriques, électroniques ou autres composants (éléments sensibles aux décharges électrostatiques) peuvent être endommagés voire détruits en raison d'une décharge électrostatique dans un environnement proche.
Une décharge électrostatique peut être causée par des personnes ou par la manipulation de composants sensibles aux décharges électrostatiques (par ex. lors de la fabrication, du montage, du transport et du stockage, etc.).
Pour empêcher une décharge électrostatique, des produits éliminant les charges électriques conformes à la norme DIN EN 61340-5-1 sont nécessaires dans l'environnement électronique.
Ces produits sont utilisables pour les applications de décharge électrostatique ou des zones de protection contre les décharges électrostatiques (EPA) conformément à la norme DIN EN 61340-5-1.

Avantages :

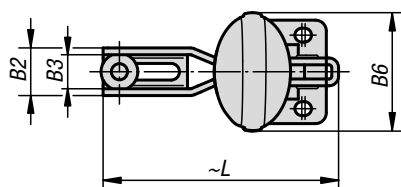
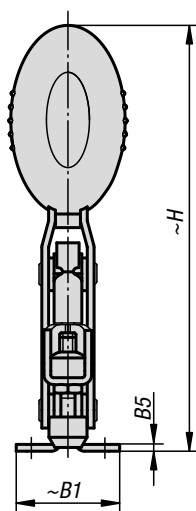
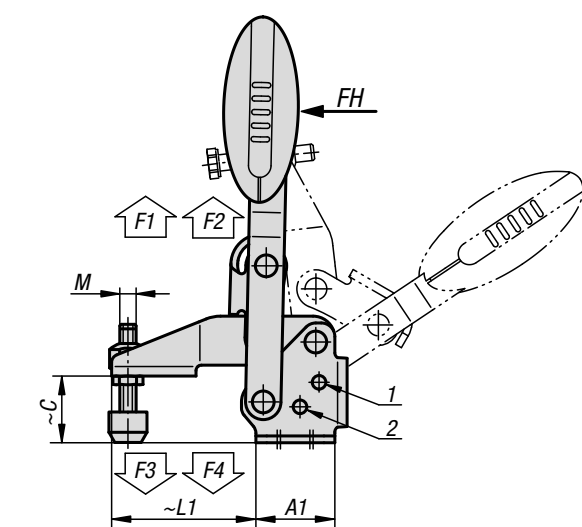
- Fabriqués dans un plastique spécial à capacité d'élimination des décharges électrostatiques
- Pour la protection d'éléments, de composants et d'appareils électriques ou électroniques sensibles
- Les sauterelles (tendeurs) servent de dispositif de montage et de dispositif de maintien
- Poignée ergonomique et facile à utiliser

Accessoires :

K0098

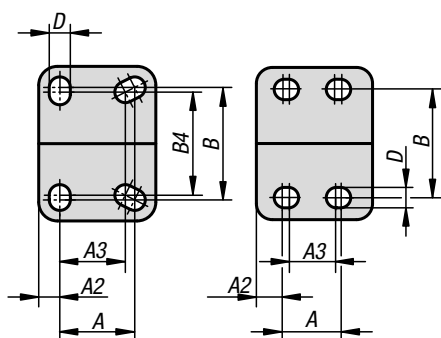
Sécurité :

Ces produits éliminant les décharges électrostatiques sont aussi utilisables pour les appareils, les composants et les systèmes de protection dans les zones explosibles.
L'utilisation de ces produits éliminant les décharges électrostatiques permet d'empêcher la formation d'une étincelle de décharge électrostatique et, par conséquent, le risque d'inflammation de gaz ou de poussières pouvant entraîner une explosion dans les locaux fermés.



②

③



Sauterelle antistatique à levier vertical

avec embase horizontale et broche de pression réglable

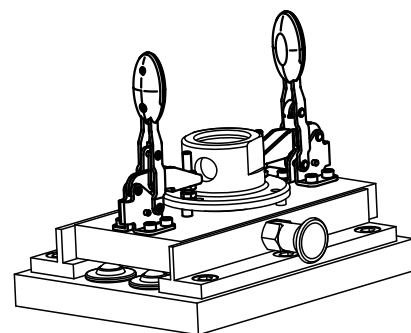


Pour protéger les personnes travaillant dans les zones explosibles, les fabricants et exploitants d'appareils sont tenus d'appliquer les directives ATEX et de s'y conformer. La capacité d'élimination des décharges électrostatiques de ces produits est testée par le TÜV Süd.

Groupes cibles :

Fabricants d'appareil soumis à l'obligation de conformité à la directive produit ATEX 2014/34/UE.

Exploitants soumis à l'obligation de conformité à la directive d'exploitation ATEX 1999/92/CE.



KIPP Sauterelle antistatique à levier vertical avec embase horizontale

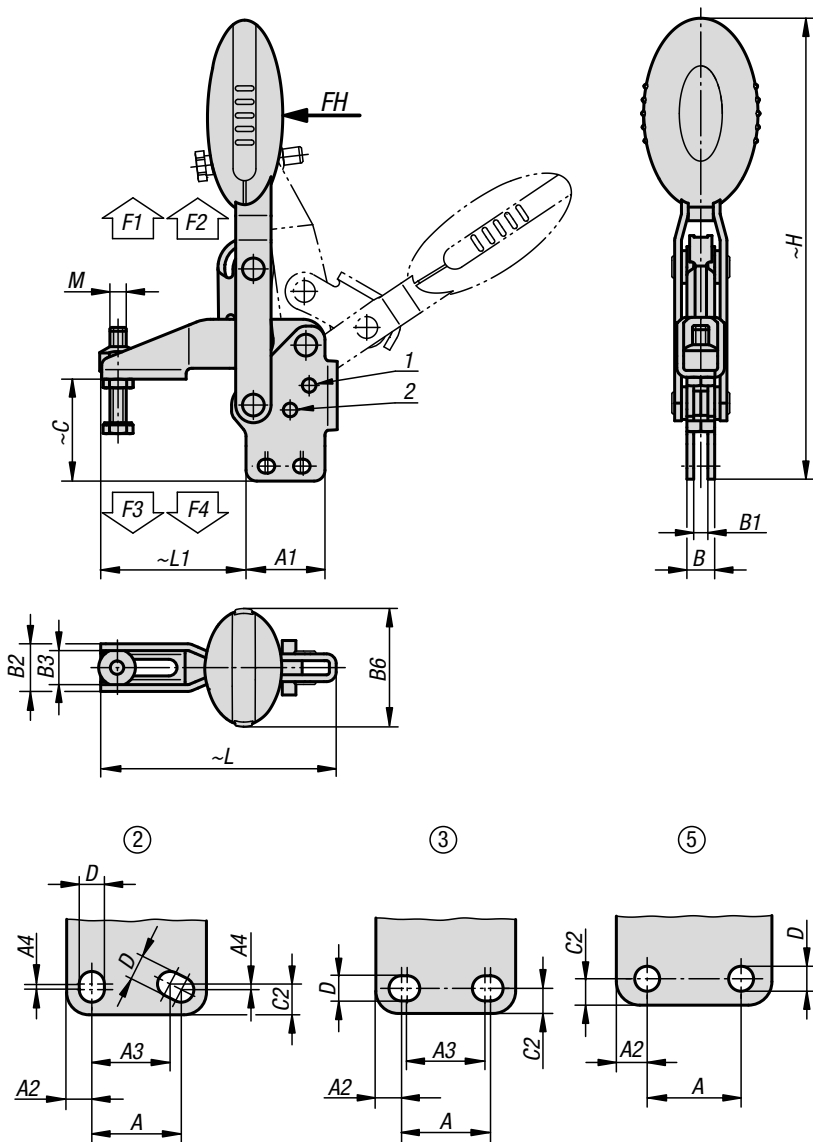
Référence	Angle d'ouverture du bras de fixation position 1	Angle d'ouverture du bras de fixation position 2	Angle d'ouverture du bras de fixation sans goujon d'arrêt	Angle d'ouverture de la poignée position 1	Angle d'ouverture de la poignée position 2	Angle d'ouverture de la poignée sans goujon d'arrêt
K0662.005024	100°	-	147°	64°	-	83°
K0662.006024	56°	83°	152°	46°	56°	83°
K0662.008024	13°	93°	158°	26°	61°	86°

Référence	Force manuelle FH (N)	Force de retenue F1 N	Force de retenue F2 N	Force de serrage F3 N	Force de serrage F4 N	Référence Equerre de fixation
K0662.005024	100	750	1050	620	750	K0098.02
K0662.006024	160	1350	1650	920	1050	K0098.04
K0662.008024	190	2000	2800	940	1350	K0098.04

Référence	Gabarit des perçages	M	A	A1	A2	A3	B	B1	B2	B3	B4	B5	B6	C	D	H	L	L1
K0662.005024	2	M5x25	16	25	4,5	14	24	33	13,2	9,2	22	2	22,5	18	4,5	107,4	65,6	35
K0662.006024	3	M6x35	14	29	7	12	27	38	17,5	12,5	-	2,5	43,5	24,9	5,5	156,3	86,5	53
K0662.008024	3	M8x45	21	39	9	19	32	45	20,6	15,6	-	2,5	41,5	32,7	6,8	184,2	107	62

Sauterelle à levier vertical

avec embase droite et broche de pression réglable



Matière :

Acier.
Poignée en polyamide.

Finition :

Nitrocarburé et oxydé noir.
Poignée bleue, noire ou rouge.

Exemple de commande :

K0663.005001
(poignée bleue)

Remarque :

Δ Indiquez ici le coloris de poignée souhaité.

Nota :

Douilles de haute qualité, sans entretien. Application d'une force constante et durable à l'ouverture et à la fermeture. Le bras de serrage avec profil en U permet d'atteindre une stabilité optimale.

Sur demande :

Autres coloris de poignées.

Accessoires :

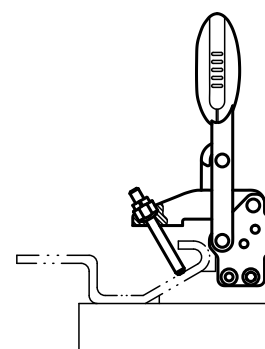
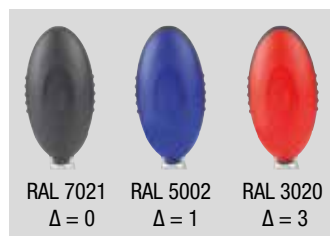
- K0106
- K0383
- K0388
- K0390
- K0391
- K0392
- K0393

Indication de dessin :

- 1) Goujon d'arrêt position 1
- 2) Goujon d'arrêt position 2

Sauterelle à levier vertical

avec embase droite et broche de pression réglable



KIPP Sauterelle à levier vertical avec embase droite et broche de pression réglable

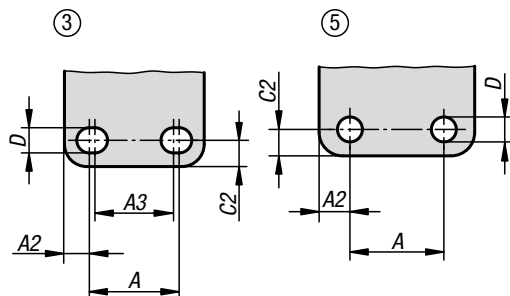
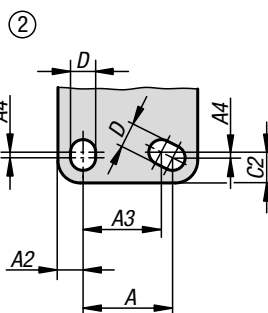
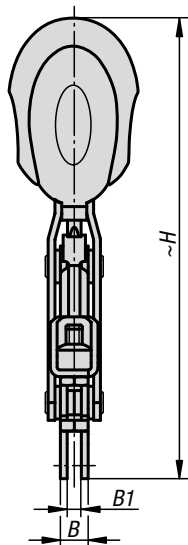
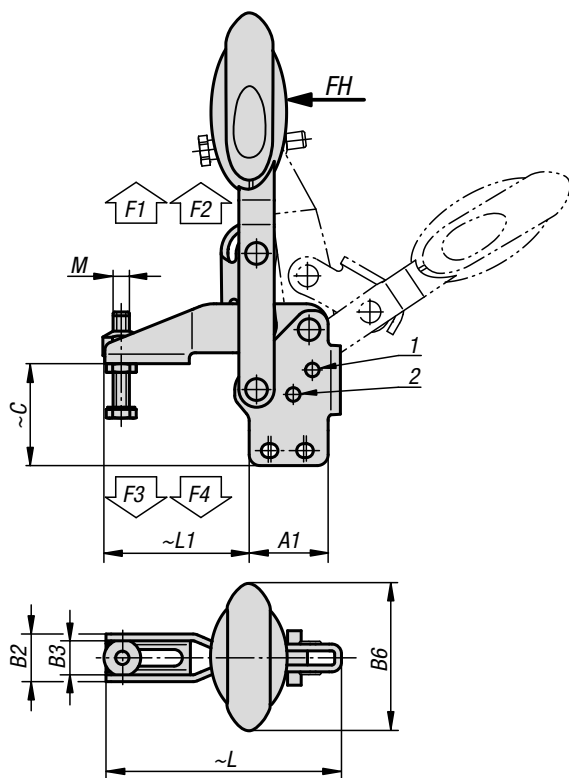
Référence	Angle d'ouverture du bras de fixation position 1	Angle d'ouverture du bras de fixation position 2	Angle d'ouverture du bras de fixation sans goujon d'arrêt	Angle d'ouverture de la poignée position 1	Angle d'ouverture de la poignée position 2	Force manuelle FH (N)	Force de retenue F1 N	Force de retenue F2 N	Force de serrage F3 N	Force de serrage F4 N
K0663.00500Δ	100°	-	129°	64°	-	100	750	1050	620	750
K0663.00600Δ	56°	83°	141°	46°	56°	160	1350	1650	920	1050
K0663.00800Δ	13°	93°	158°	26°	61°	190	2000	2800	940	1350
K0663.01000Δ	6°	97°	176°	19°	59°	250	2500	4500	1500	2800
K0663.01200Δ	11°	88°	164°	24°	60°	280	3000	5500	1400	2800

Référence	Gabarit des perçages	M	A	A1	A2	A3	A4	B	B1	B2	B3	B6	C	C2	D	H	L	L1
K0663.00500Δ	2	M5x25	16	25	4,5	14	1	8,1	4,1	13,2	9,2	22,5	29,8	5,5	4,5	119,2	65,6	35
K0663.00600Δ	3	M6x35	14	29	7	12	-	10,2	5,2	17,5	12,5	43,5	37,6	5,5	5,5	169	86,5	53
K0663.00800Δ	3	M8x45	21	39	9	19	-	10,2	5,2	20,6	15,6	41,5	49	6,5	6,8	200,4	107	62
K0663.01000Δ	2	M10x55	32	50	8	27	3,5	14,1	7,1	25,5	18,5	47	62,3	13	9	247,4	153	95
K0663.01200Δ	5	M12x70	32	53	10,5	-	-	14,1	7,1	28	21	47	69,8	9	8,8	265,5	173,5	113,5

Sauterelle à levier vertical avec verrouillage de sécurité



avec embase verticale et broche de pression réglable



RAL 7021 Δ = 0 RAL 5002 Δ = 1 RAL 3020 Δ = 3

Matière :

Acier.
Poignée en polyamide.
Étrier de déverrouillage en TPE.

Finition :

Nitrocarburé et oxydé noir.
Poignée bleue, noire ou rouge.

Exemple de commande :

K0663.006101 (poignée bleue)

Remarque :

Δ Indiquez ici le coloris de poignée souhaité.

Nota :

Douilles de haute qualité, sans entretien. Application d'une force constante et durable à l'ouverture et à la fermeture. Le bras de serrage avec profil en U permet d'atteindre une stabilité optimale. Système de verrouillage automatique de sécurité intégré.

Sur demande :

Autres coloris de poignées.

Accessoires :

- K0106
- K0383
- K0388
- K0390
- K0391
- K0392
- K0393

Indication de dessin :

- 1) Goujon d'arrêt position 1
- 2) Goujon d'arrêt position 2

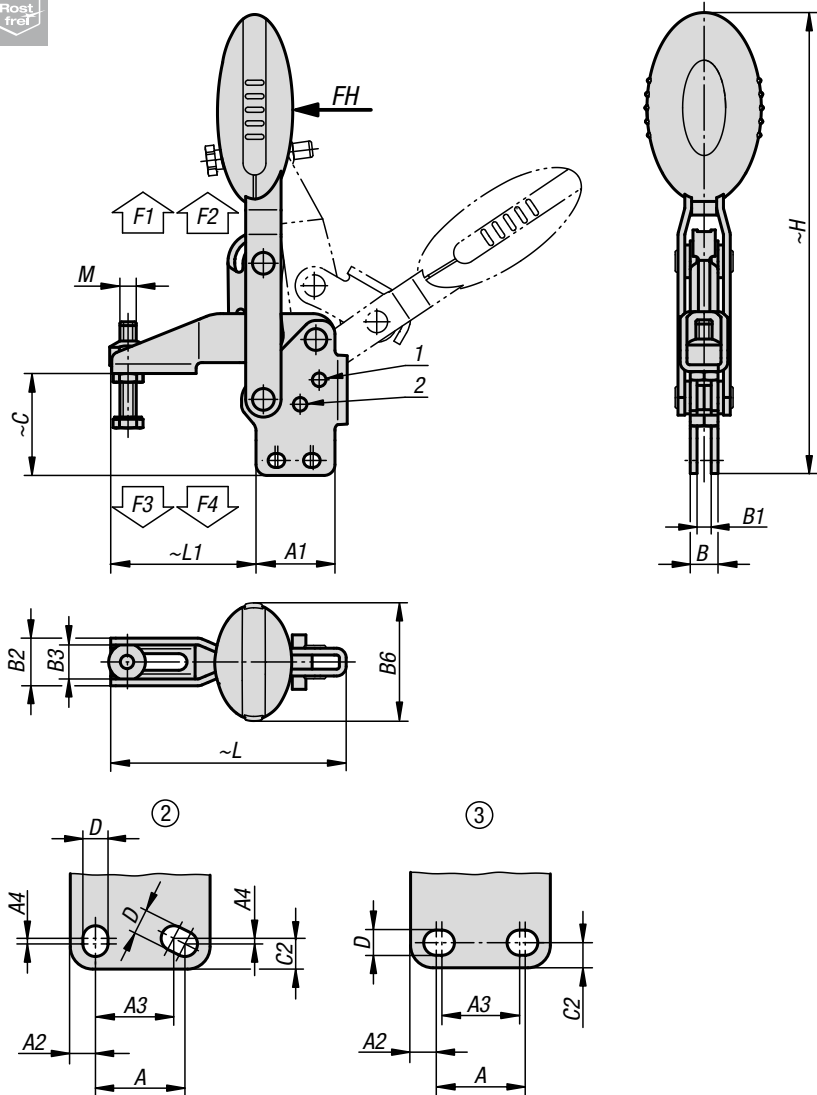
KIPP Sauterelle à levier vertical avec verrouillage de sécurité, avec embase droite et broche de pression réglable

Référence	Angle d'ouverture du bras de fixation position 1	Angle d'ouverture du bras de fixation position 2	Angle d'ouverture du bras de fixation sans goujon d'arrêt	Angle d'ouverture de la poignée position 1	Angle d'ouverture de la poignée position 2	Force manuelle FH (N)	Force de retenue F1 N	Force de retenue F2 N	Force de serrage F3 N	Force de serrage F4 N
K0663.00610Δ	56°	83°	141°	46°	56°	160	1350	1650	920	1050
K0663.00810Δ	13°	93°	158°	26°	61°	190	2000	2800	940	1350
K0663.01010Δ	6°	97°	176°	19°	59°	250	2500	4500	1500	2800
K0663.01210Δ	11°	88°	164°	24°	60°	280	3000	5500	1400	2800

Référence	Gabarit des perçages	M	A	A1	A2	A3	A4	B	B1	B2	B3	B6	C	C2	D	H	L	L1
K0663.00610Δ	3	M6x35	14	29	7	12	-	10,2	5,2	17,5	12,5	53,4	37,6	5,5	5,5	175,7	86,5	53
K0663.00810Δ	3	M8x45	21	39	9	19	-	10,2	5,2	20,6	15,6	51,1	49	6,5	6,8	207,6	107	62
K0663.01010Δ	2	M10x55	32	50	8	27	3,5	14,1	7,1	25,5	18,5	56,5	62,3	13	9	254	153	95
K0663.01210Δ	5	M12x70	32	53	10,5	-	-	14,1	7,1	28	21	56,5	69,8	9	8,8	272,1	173,5	113,5

Sauterelle à levier vertical

avec embase droite et broche de pression réglable, Inox



Matière :

Inox.
Poignée en polyamide.

Finition :

Naturel.
Poignée bleue, noire ou rouge.

Exemple de commande :

K0663.105001 (poignée bleue)

Remarque :

Δ Indiquez ici le coloris de poignée souhaité.

Nota :

Douilles de haute qualité, sans entretien. Application d'une force constante et durable à l'ouverture et à la fermeture. Le bras de serrage avec profil en U permet d'atteindre une stabilité optimale.

Sur demande :

Autres coloris de poignées.

Accessoires :

- K0106
- K0384
- K0390
- K0392
- K0667

Indication de dessin :

- 1) Goujon d'arrêt position 1
- 2) Goujon d'arrêt position 2



KIPP Sauterelle à levier vertical avec embase droite et broche de pression réglable, Inox

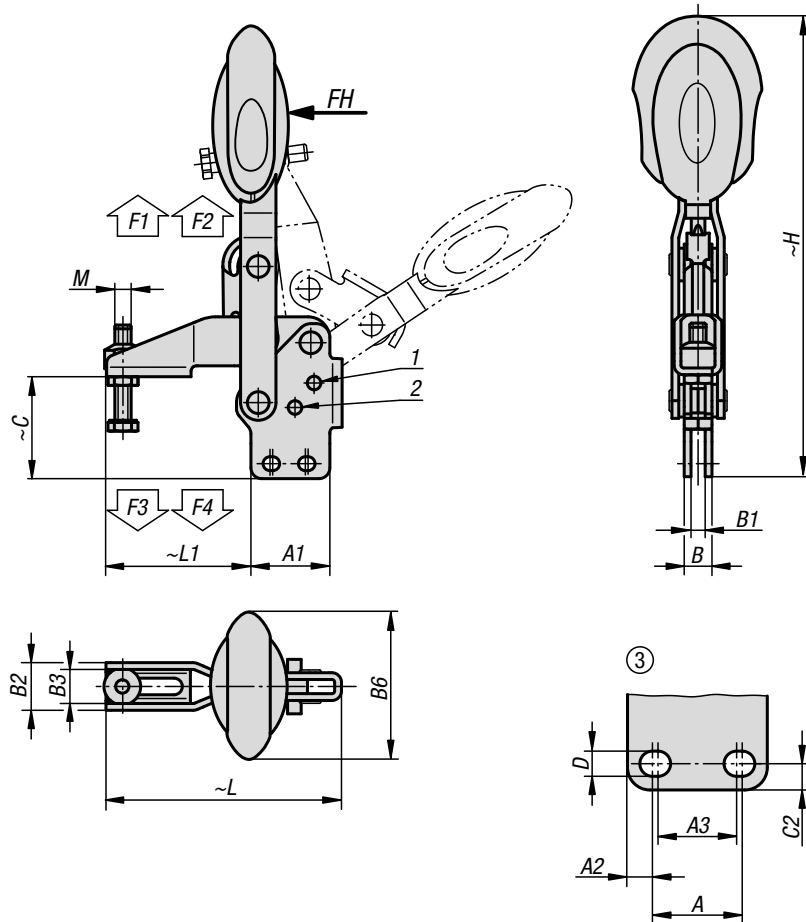
Référence	Angle d'ouverture du bras de fixation position 1	Angle d'ouverture du bras de fixation position 2	Angle d'ouverture du bras de fixation sans goujon d'arrêt	Angle d'ouverture de la poignée position 1	Angle d'ouverture de la poignée position 2	Force manuelle FH (N)	Force de retenue F1 N	Force de retenue F2 N	Force de serrage F3 N	Force de serrage F4 N
K0663.10500Δ	100°	-	129°	64°	-	100	750	1050	620	750
K0663.10600Δ	56°	83°	141°	46°	56°	160	1350	1650	920	1050
K0663.10800Δ	13°	93°	158°	26°	61°	190	2000	2800	940	1350

Référence	Gabarit des perçages	M	A	A1	A2	A3	A4	B	B1	B2	B3	B6	C	C2	D	H	L	L1
K0663.10500Δ	2	M5x25	16	25	4,5	14	1	8,1	4,1	13,2	9,2	22,5	29,8	5,5	4,5	119,2	65,6	35
K0663.10600Δ	3	M6x35	14	29	7	12	-	10,2	5,2	17,5	12,5	43,5	37,6	5,5	5,5	169	86,5	53
K0663.10800Δ	3	M8x45	21	39	9	19	-	10,2	5,2	20,6	15,6	41,5	49	6,5	6,8	200,4	107	62

Sauterelle à levier vertical avec verrouillage de sécurité



avec embase verticale et broche de pression réglable, Inox



Matière :

Inox.
Poignée en polyamide.
Étrier de déverrouillage en TPE.

Finition :

Naturel.
Poignée bleue, noire ou rouge.

Exemple de commande :

K0663.106101
(poignée bleue)

Remarque :

Δ Indiquez ici le coloris de poignée souhaité.

Nota :

Douilles de haute qualité, sans entretien. Application d'une force constante et durable à l'ouverture et à la fermeture. Le bras de serrage avec profil en U permet d'atteindre une stabilité optimale. Système de verrouillage automatique de sécurité intégré.

Sur demande :

Autres coloris de poignées.

Accessoires :

- K0106
- K0384
- K0390
- K0392
- K0667

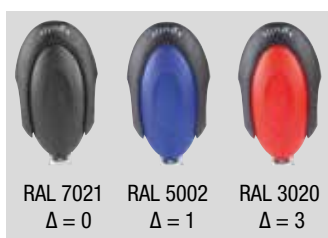
Indication de dessin :

- 1) Goujon d'arrêt position 1
- 2) Goujon d'arrêt position 2

Sauterelle à levier vertical avec verrouillage de sécurité



avec embase verticale et broche de pression réglable, Inox



RAL 7021 $\Delta = 0$ RAL 5002 $\Delta = 1$ RAL 3020 $\Delta = 3$

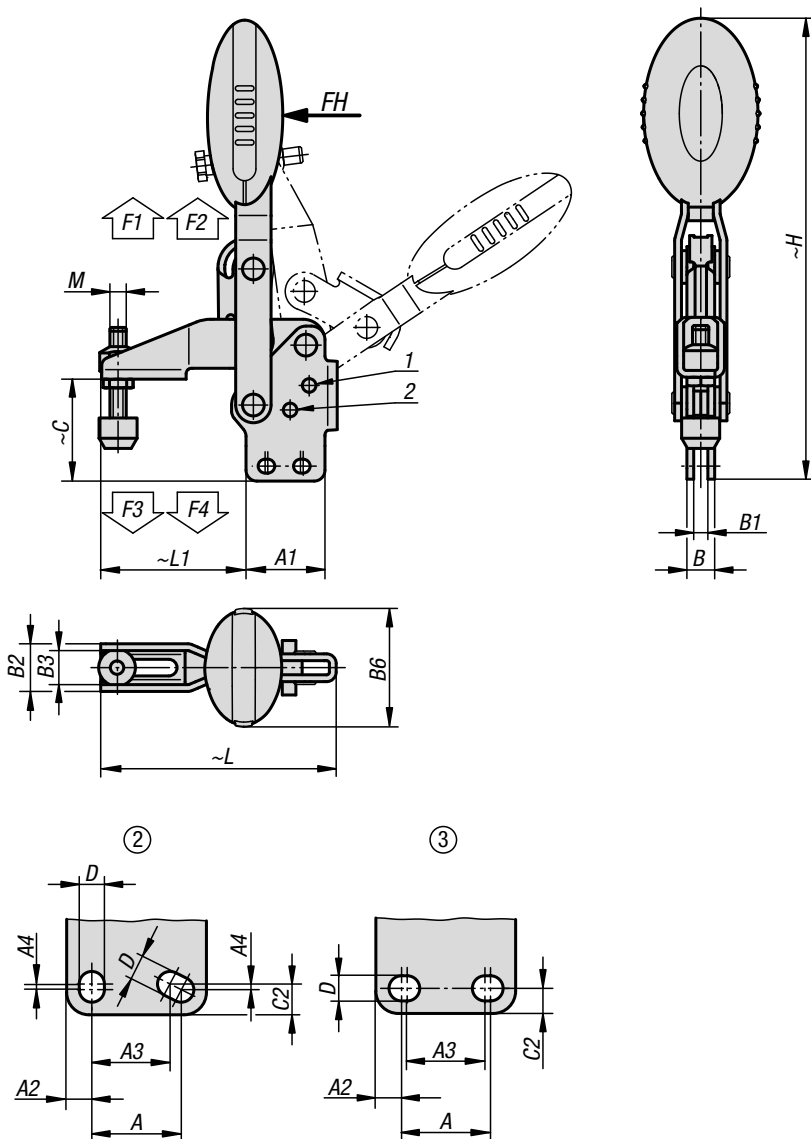
KIPP Sauterelle à levier vertical avec verrouillage de sécurité avec embase verticale et broche de pression réglable, Inox

Référence	Angle d'ouverture du bras de fixation position 1	Angle d'ouverture du bras de fixation position 2	Angle d'ouverture du bras de fixation sans goujon d'arrêt	Angle d'ouverture de la poignée position 1	Angle d'ouverture de la poignée position 2	Force manuelle FH (N)	Force de retenue F1 N	Force de retenue F2 N	Force de serrage F3 N	Force de serrage F4 N
K0663.10610Δ	56°	83°	141°	46°	56°	160	1350	1650	920	1050
K0663.10810Δ	13°	93°	158°	26°	61°	190	2000	2800	940	1350

Référence	Gabarit des perçages	M	A	A1	A2	A3	B	B1	B2	B3	B6	C	C2	D	H	L	L1
K0663.10610Δ	3	M6x35	14	29	7	12	10,2	5,2	17,5	12,5	53,4	37,6	5,5	5,5	175,7	86,5	53
K0663.10810Δ	3	M8x45	21	39	9	19	10,2	5,2	20,6	15,6	51,1	49	6,5	6,8	207,6	107	62

Sauterelle antistatique à levier vertical

avec embase verticale et broche de pression réglable



Matière :

Acier.
Poignée en polyamide.

Finition :

Nitrocarbure et oxydé noir.
Élément de poignée noir graphite.

Exemple de commande :

K0663.005024

Nota :

Douilles de haute qualité, sans entretien.
Application d'une force constante et durable à l'ouverture et à la fermeture.
Le bras de serrage conique avec profil en U permet d'atteindre une stabilité optimale.

Utilisation :

Les appareils électriques, électroniques ou autres composants (éléments sensibles aux décharges électrostatiques) peuvent être endommagés voire détruits en raison d'une décharge électrostatique dans un environnement proche.

Une décharge électrostatique peut être causée par des personnes ou par la manipulation de composants sensibles aux décharges électrostatiques (par ex. lors de la fabrication, du montage, du transport et du stockage, etc.).

Pour empêcher une décharge électrostatique, des produits éliminant les charges électriques conformes à la norme DIN EN 61340-5-1 sont nécessaires dans l'environnement électronique.

Ces produits sont utilisables pour les applications de décharge électrostatique ou des zones de protection contre les décharges électrostatiques (EPA) conformément à la norme DIN EN 61340-5-1.

Avantages :

- Fabriqués dans un plastique spécial à capacité d'élimination des décharges électrostatiques
- Pour la protection d'éléments, de composants et d'appareils électriques ou électroniques sensibles
- Les sauterelles (tendeurs) servent de dispositif de montage et de dispositif de maintien
- Poignée ergonomique et facile à utiliser

Sauterelle antistatique à levier vertical

avec embase verticale et broche de pression réglable

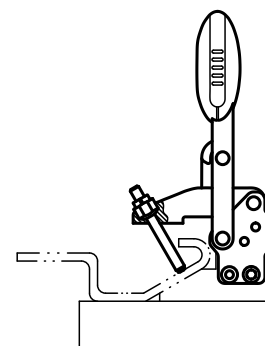


Sécurité :

Ces produits éliminant les décharges électrostatiques sont aussi utilisables pour les appareils, les composants et les systèmes de protection dans les zones explosibles. L'utilisation de ces produits éliminant les décharges électrostatiques permet d'empêcher la formation d'une étincelle de décharge électrostatique et, par conséquent, le risque d'inflammation de gaz ou de poussières pouvant entraîner une explosion dans les locaux fermés. Pour protéger les personnes travaillant dans les zones explosibles, les fabricants et exploitants d'appareils sont tenus d'appliquer les directives ATEX et de s'y conformer. La capacité d'élimination des décharges électrostatiques de ces produits est testée par le TÜV Süd.

Groupes cibles :

Fabricants d'appareil soumis à l'obligation de conformité à la directive produit ATEX 2014/34/UE.
Exploitants soumis à l'obligation de conformité à la directive d'exploitation ATEX 1999/92/CE.



KIPP Sauterelle antistatique à levier vertical avec embase verticale

Référence	Angle d'ouverture du bras de fixation position 1	Angle d'ouverture du bras de fixation position 2	Angle d'ouverture du bras de fixation sans goujon d'arrêt	Angle d'ouverture de la poignée position 1	Angle d'ouverture de la poignée position 2
K0663.005024	100°	-	129°	64°	-
K0663.006024	56°	83°	141°	46°	56°
K0663.008024	13°	93°	158°	26°	61°

Référence	Force manuelle FH (N)	Force de retenue F1 N	Force de retenue F2 N	Force de serrage F3 N	Force de serrage F4 N
K0663.005024	100	750	1050	620	750
K0663.006024	160	1350	1650	920	1050
K0663.008024	190	2000	2800	940	1350

Référence	Gabarit des perçages	M	A	A1	A2	A3	A4	B	B1	B2	B3	B6	C	C2	D	H	L	L1
K0663.005024	2	M5x25	16	25	4,5	14	1	8,1	4,1	13,2	9,2	22,5	29,8	5,5	4,5	119,2	65,6	35
K0663.006024	3	M6x35	14	29	7	12	-	10,2	5,2	17,5	12,5	43,5	37,6	5,5	5,5	169	86,5	53
K0663.008024	3	M8x45	21	39	9	19	-	10,2	5,2	20,6	15,6	41,5	49	6,5	6,5	200,4	107	62

Ecrou

avec bout sphérique

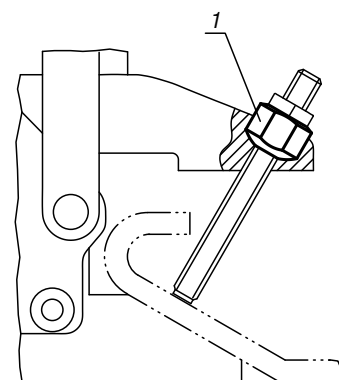
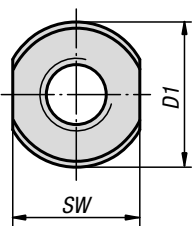
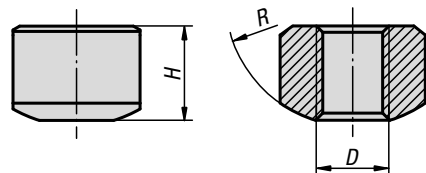


Matière :
Acier ou Inox.

Finition :
Acier : bruni.
Inox : naturel.

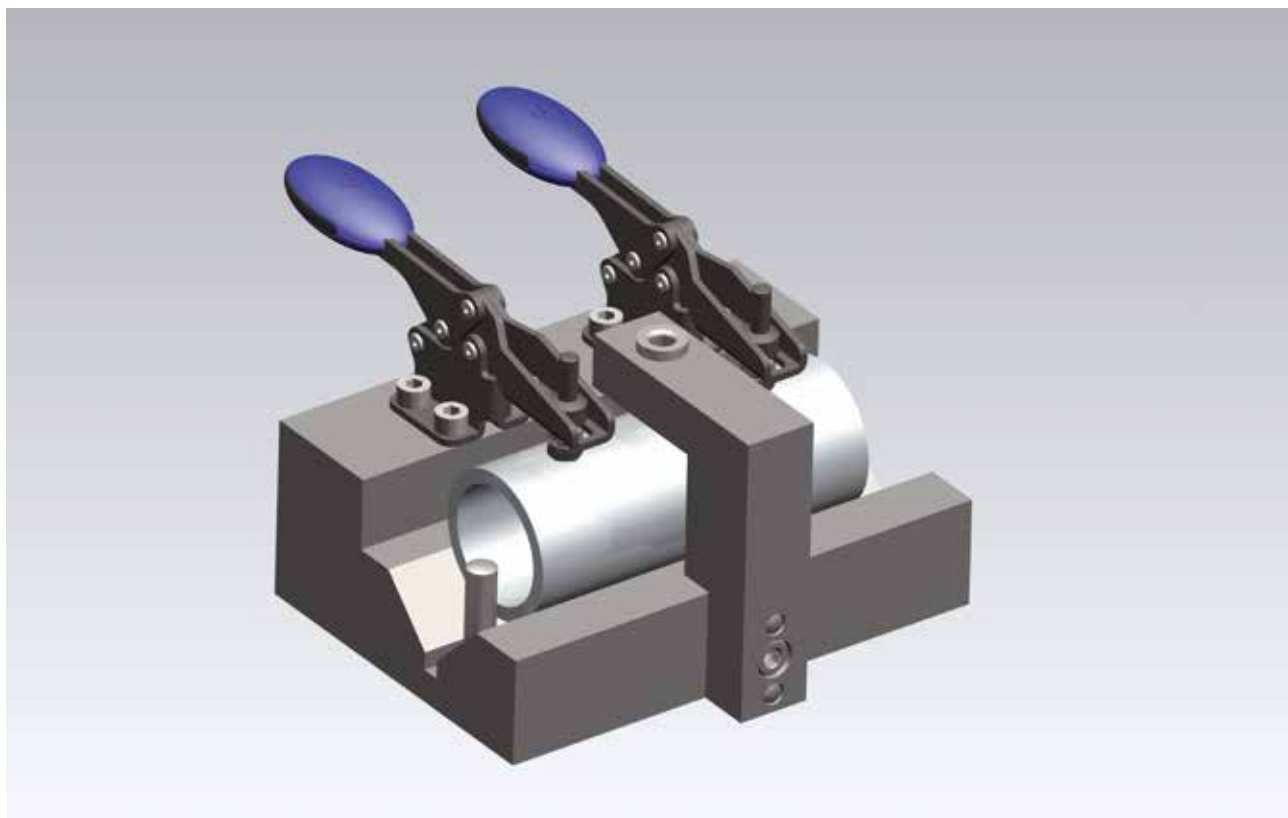
Exemple de commande :
K0664.04

Indication de dessin :
1) Soudable



KIPP Ecrous avec bout sphérique

Référence acier	Référence acier inoxydable	D	H	D1	SW	R
K0664.04	K0664.104	M4	5,2	8	7	7
K0664.05	K0664.105	M5	6,7	10	9	9
K0664.06	K0664.106	M6	9,5	13,5	12,2	10
K0664.08	K0664.108	M8	12,8	18	15,3	12
K0664.10	-	M10	12,1	20	18,2	14
K0664.12	-	M12	14,8	23	20	16



Notes :

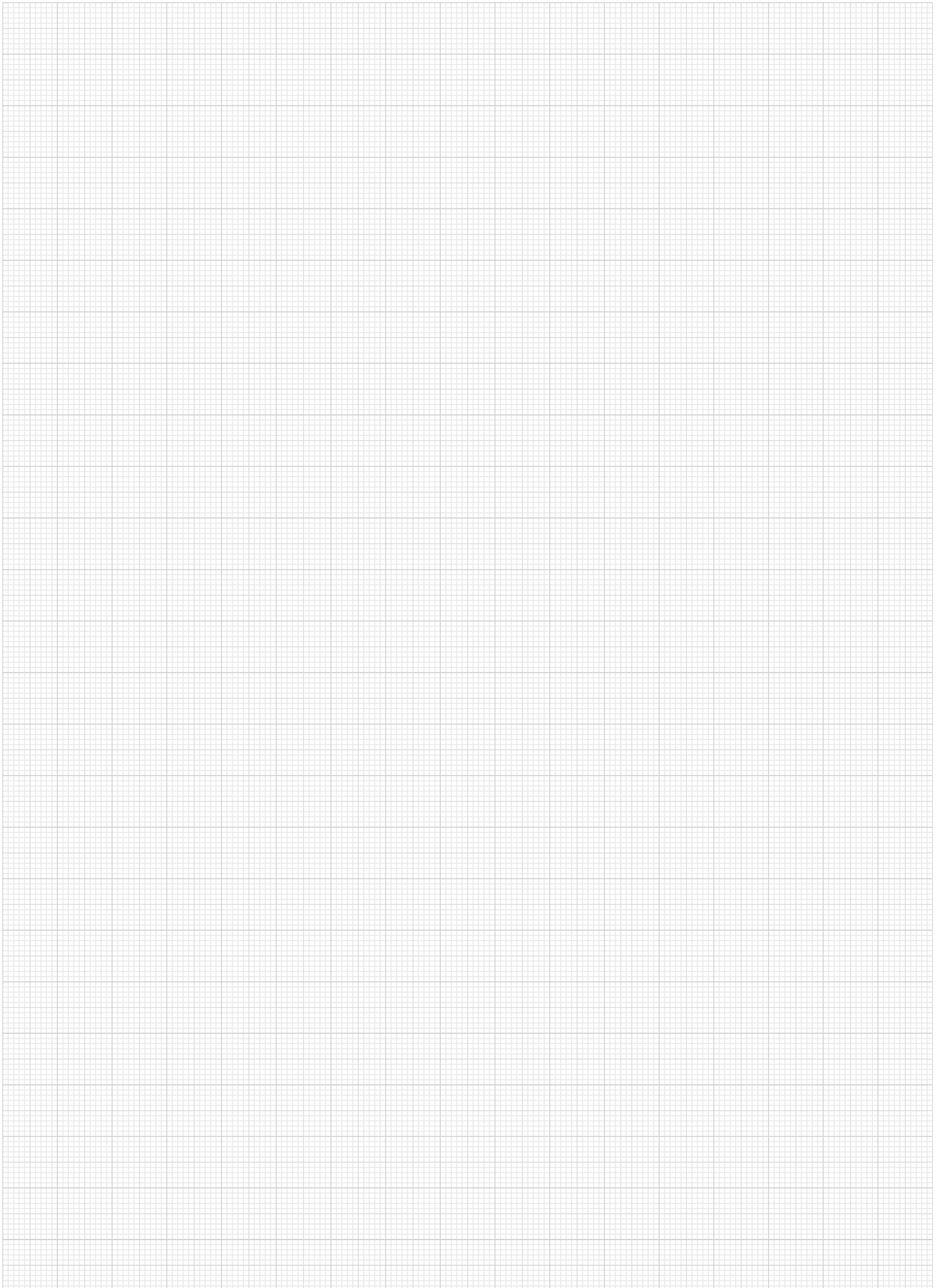


Fig. 1 :

Système de serrage en position supérieure au point mort.

Le blocage automatique dans l'articulation de serrage empêche l'ouverture automatique du bras de serrage en cours d'usinage de la pièce.

Fig. 2 :

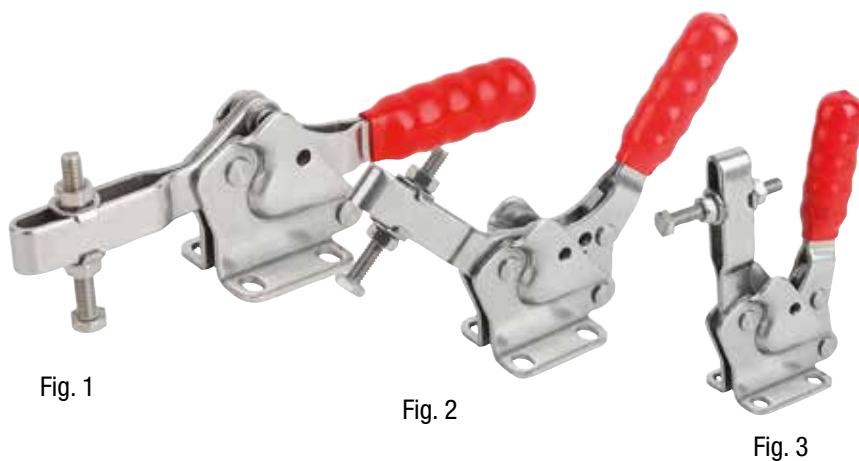
Système de serrage en position intermédiaire.

A la fermeture du système de serrage, le bras de maintien du système de serrage se rapproche rapidement du point mort du levier à genouillère (angle de rotation de la poignée manuelle << angle de rotation du bras de maintien).

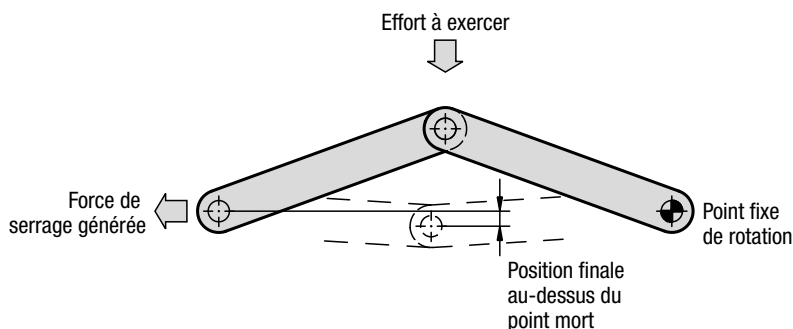
Fig. 3 :

Système de serrage ouvert.

Le grand angle d'ouverture du bras de serrage permet un chargement et un déchargement sans obstacle.



Les systèmes de serrage à articulation atteignent leur force maximale de serrage lorsque les trois axes de rotation sont alignés (position de point mort). Le blocage est assuré par le fait qu'une articulation a dépassé la position de point de mort. La tolérance de dépassement a été soigneusement fixée, pour maintenir la tension maximale sans que le système de serrage ne s'ouvre en présence de vibrations ou de charge alternée par exemple.



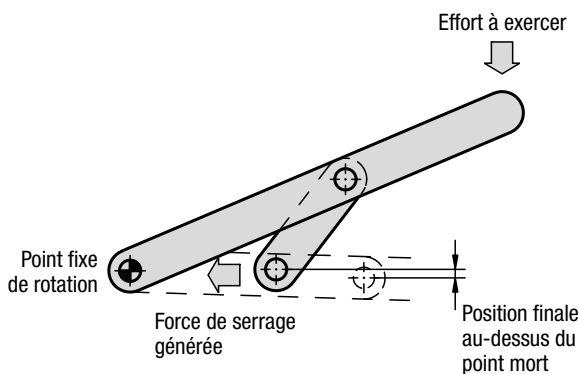
L'effet de renforcement du levier à genouillère est utilisé dans les systèmes de serrage opérant en ligne droite, pour pouvoir effectuer des tâches, telles que légère perforation, perçage, formage, collage, dressage, rivetage, soudure et scellement.

Résistance (Force de retenue)

La résistance est la force que le bras de serrage fermé oppose aux forces d'usinage présentes sur la pièce à façonner et qu'il supporte sans distorsion résiduelle.

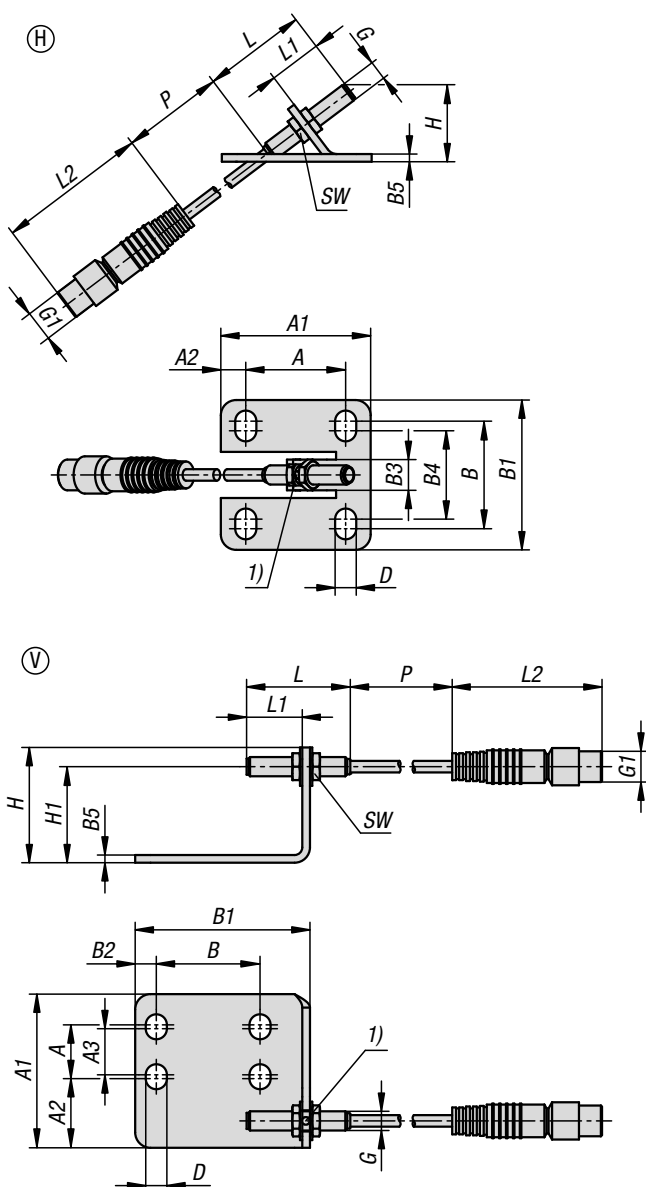
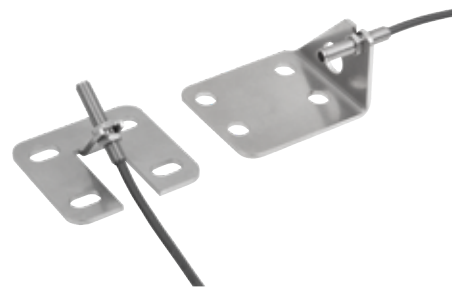
Force de serrage

La force de serrage est la force que le bras de serrage exerce sur la pièce à façonner lors de la fermeture du système de serrage. Pour les forces manuelles mentionnées dans le catalogue, il est possible de calculer les forces de serrage correspondantes.



Capteurs d'état en inox avec support

pour sauterelle à levier



Les capteurs d'état avec support sont utilisés pour vérifier l'état d'actionnement des sauterelles à levier.

Le capteur détecte si la sauterelle à levier est ouverte ou fermée et permet de traiter électroniquement cette information d'état.

Le capteur est fixé à la sauterelle à levier au moyen du support.

Matière :

Inox.

Finition :

Naturel.

Exemple de commande :

K1736.06111

Nota :

Le capteur d'état et son support sont livrés non montés.

Montage :

Le capteur d'état est fixé au support par des écrous et réglé à la cote L1.

Le support est fixé entre le pied et la surface de montage en utilisant les perçages, à l'aide des vis de la sauterelle à levier.

Le réglage fin du seuil de déclenchement s'effectue lors du montage de la sauterelle à levier.

La procédure détaillée est décrite dans les instructions de montage.

Accessoires :

K0660

K0662

K1278

K1737

Données techniques :

Capteur inductif :

Circuit de sortie : PNP contact à fermeture (NO)

Tension de service : 10 - 30 V CC

Intensité de service : 100 mA

Distance de commutation : 0,8 mm

Fréquence de commutation : 5 000 Hz

Résistance aux courts-circuits : oui

Protection contre les inversions de polarité : oui

Indice de protection : IP 67

Type de raccordement : câble de 0,3 m, PUR, avec connecteur

Plage de température : -25 °C - +70 °C

Homologation : CE, c-UL-us, EAC

Sécurité :

Les capteurs d'état ne sont pas destinés à protéger les personnes.

Capteurs d'état en inox avec support

pour sauterelle à levier



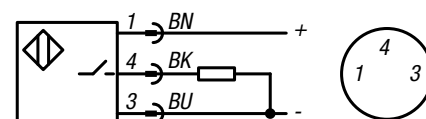
Indication de dessin :

1) Affichage LED

BN = marron

BK = noir

BU = bleu

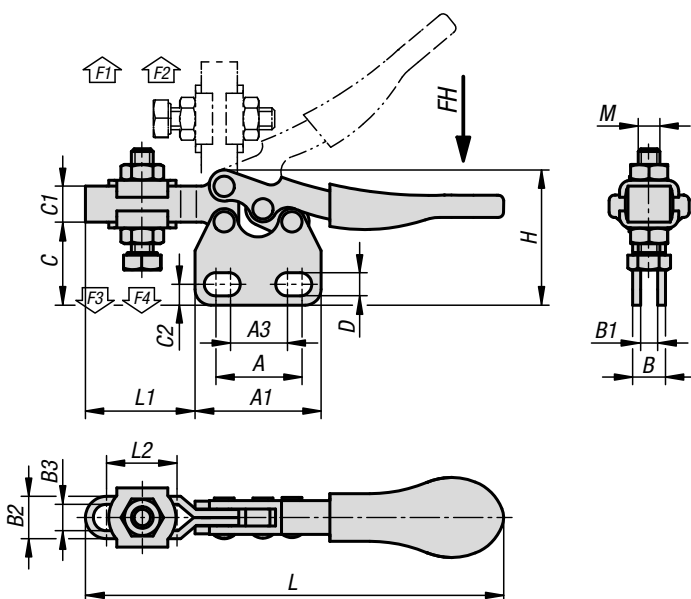


KIPP Capteurs d'état en inox avec support pour sauterelle à levier

Référence	Forme	A	A1	A2	A3	B	B1	B2	B3	B4	B5	D	G	G1	H	H1	L	L1	L2	P	SW	pour sauterelle à levier	M=Broche sauterelle à levier
K1736.06111	H	26	39	6,5	-	28	39	-	8	23	2	5,5	M5X0,5	M8x1	20,1	-	27	13,8	39	300	7	K0660	M6x35
K1736.08111	H	26	44	9	-	31	45	-	8	24	2	6,2	M5X0,5	M8x1	27,3	-	27	20,6	39	300	7	K0660	M8x45
K1736.06121	V	14	40	18	12	27	45,5	5,5	-	-	2	5,5	M5X0,5	M8x1	30	25	27	14,5	39	300	7	K0662	M6x35
K1736.08121	V	21	45	15	19	32	49	6,5	-	-	2	6,8	M5X0,5	M8x1	30	25	27	14,5	39	300	7	K0662	M8x45

Mini sauterelle à levier horizontal

avec embase droite et broche de pression réglable



Matière :
Acier.

Finition :
Acier zingué.
Poignée plastique résistante à l'huile.

Exemple de commande :
K1243.0500

Accessoires :
K0101
K1442
K0103
K0106
K1441

KIPP Mini sauterelle à levier horizontal avec embase droite et broche de pression réglable

Référence	Angle d'ouverture du bras de fixation	Angle d'ouverture de la poignée	Force manuelle FH (N)	Force de retenue F1 N	Force de retenue F2 N	Force de serrage F3 N	Force de serrage F4 N
K1243.0500	90°	75°	50	250	500	150	350

Référence	A	A1	A3	B	B1	B2	B3	C	C1	C2	D	H	L	L1	L2	M
K1243.0500	15,9	23,8	11,1	6	3	8	5	16	6,8	4	4,4	25,3	79	20,7	13,5	M4x20

Mini sauterelle à levier horizontal

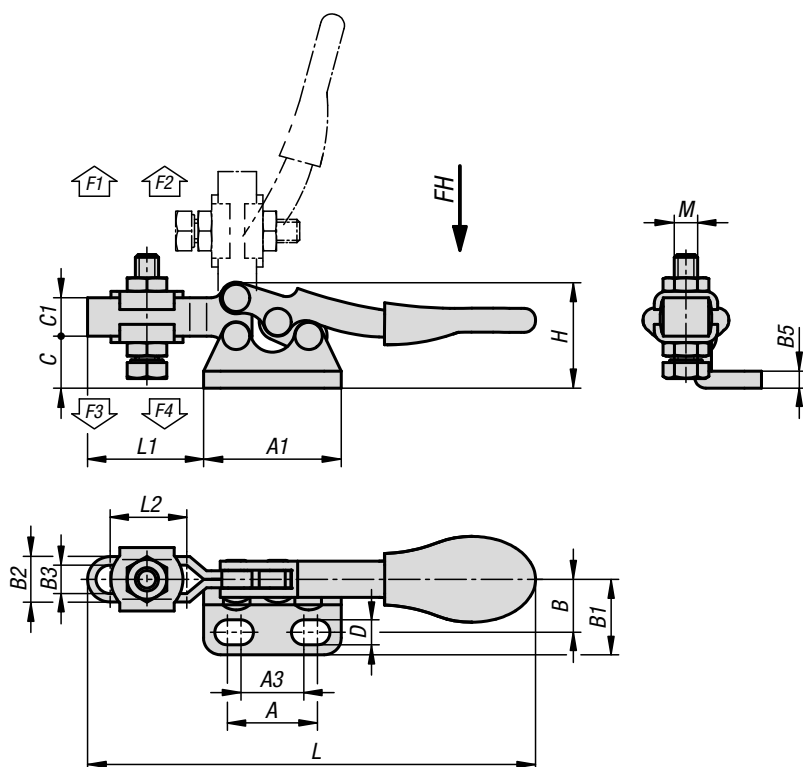
avec embase horizontale à gauche et broche de pression réglable



Matière :
Acier.

Finition :
Acier zingué.
Poignée plastique résistante à l'huile.

Exemple de commande :
K1543.0250



KIPP Mini sauterelle à levier horizontal avec embase horizontale à gauche et broche réglable de pression

Référence	Angle d'ouverture du bras de fixation	Angle d'ouverture de la poignée	Force manuelle FH (N)	Force de retenue F1 N	Force de retenue F2 N	Force de serrage F3 N	Force de serrage F4 N
K1543.0250	90°	75°	80	250	500	150	350

Référence	A	A1	A3	B	B1	B2	B3	B5	C	C1	D	H	L	L1	L2	M
K1543.0250	15,9	24,3	11,1	9,4	13,3	8	5	3	9,2	6,8	4,4	18,7	79	20,5	13,5	M4x20

Mini sauterelle à levier horizontal

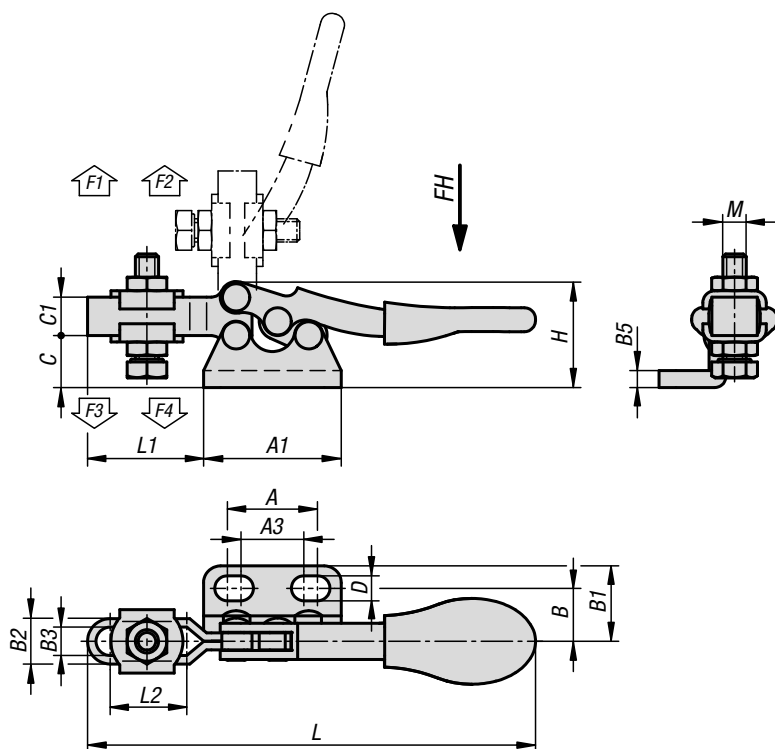
avec embase horizontale à droite et broche de pression réglable



Matière :
Acier.

Finition :
Acier zingué.
Poignée plastique résistante à l'huile.

Exemple de commande :
K1544.0250



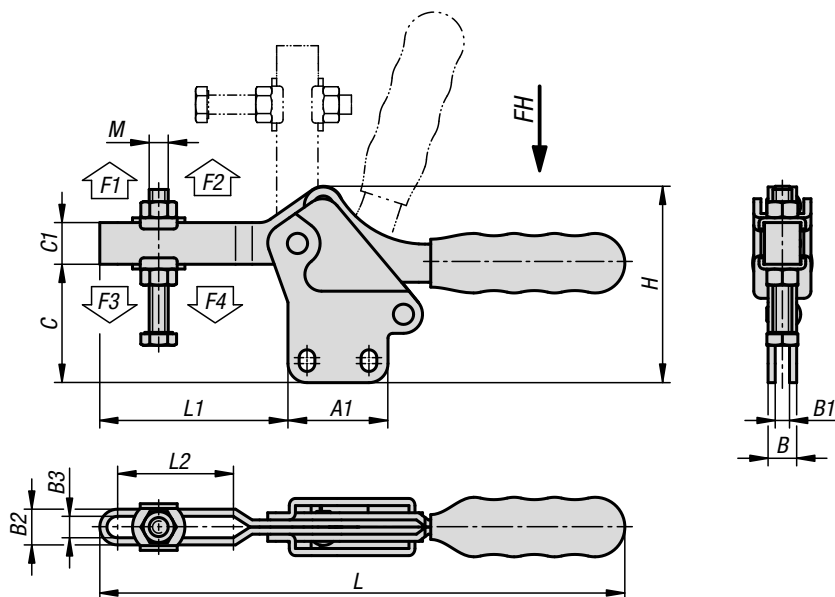
KIPP Mini sauterelle à levier horizontal avec embase horizontale à droite et broche réglable de pression

Référence	Angle d'ouverture du bras de fixation	Angle d'ouverture de la poignée	Force manuelle FH (N)	Force de retenue F1 N	Force de retenue F2 N	Force de serrage F3 N	Force de serrage F4 N
K1544.0250	90°	75°	80	250	500	150	350

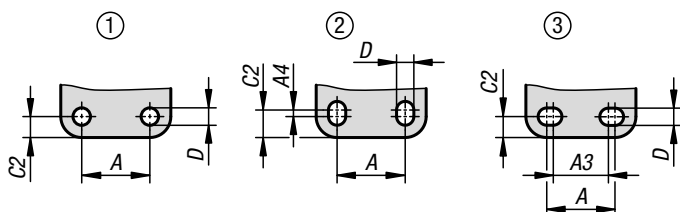
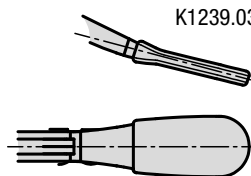
Référence	A	A1	A3	B	B1	B2	B3	B5	C	C1	D	H	L	L1	L2	M
K1544.0250	15,9	24,3	11,1	8	13,3	9,4	5	3	9,2	6,8	4,4	18,7	79	20,5	13,5	M4x20

Sauterelle à levier horizontal

avec embase verticale et broche de pression réglable



K1239.03200



Matière :
Acier.

Finition :
Acier zingué.
Poignée plastique résistante à l'huile.

Exemple de commande :
K1239.03200

Nota :
Pour les modèles K1239.01000, K1239.02500 et K1239.03200, un patin en néoprène est compris dans la livraison.

Accessoires :

- K0688
- K0689
- K0690
- K0101
- K1442
- K0102
- K0103
- K1443
- K0104
- K0106
- K1441

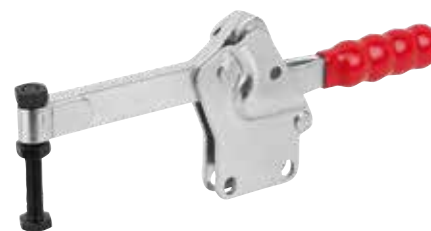
KIPP Sauterelle à levier horizontal avec embase verticale et broche de pression réglable

Référence	Gabarit des perçages	Angle d'ouverture du bras de fixation	Angle d'ouverture de la poignée	Force manuelle FH (N)	Force de retenue F1 N	Force de retenue F2 N	Force de serrage F3 N	Force de serrage F4 N
K1239.01000	1	96°	78°	50	500	1000	250	600
K1239.02500	2	93°	76°	150	1200	2500	400	1000
K1239.03200	3	90°	65°	150	2000	3200	800	1600
K1239.03400	2	90°	72°	200	1400	3400	800	1900
K1239.05400	2	94°	76°	250	2400	5400	1100	3000
K1239.06400	1	94°	80°	250	3000	6400	1100	3000

Référence	A	A1	A3	A4	B	B1	B2	B3	C	C1	C2	D	H	L	L1	L2	M
K1239.01000	13,5	25	-	-	8	4	9,3	5,1	27,5	9,5	5,1	5,2	47	110	37	25	M5x35
K1239.02500	26	38	-	3	10	5	11,2	6,3	38,2	14	9	5,5	65,4	173	61	40,6	M6x50
K1239.03200	25,4	38	20,8	-	12	6	14,7	8,7	48,3	12,7	6,4	6,7	61	173	71,6	39,1	M8x63
K1239.03400	26	42	-	2,5	12	6	15	8,6	49,7	17,5	10,5	6,6	82,2	225	79	52,7	M8x60
K1239.05400	41,2	59	-	2	16	8	19,4	11,5	63,8	23	10	8,7	109	277	108	79,5	M10x80
K1239.06400	41,2	66	-	-	20	10	23,2	13,7	79,6	26	12,9	8,7	131	308	128	93,5	M12x100

Sauterelle à levier horizontal

avec embase droite et bras de maintien plein



Matière :
Acier.

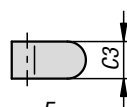
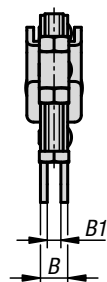
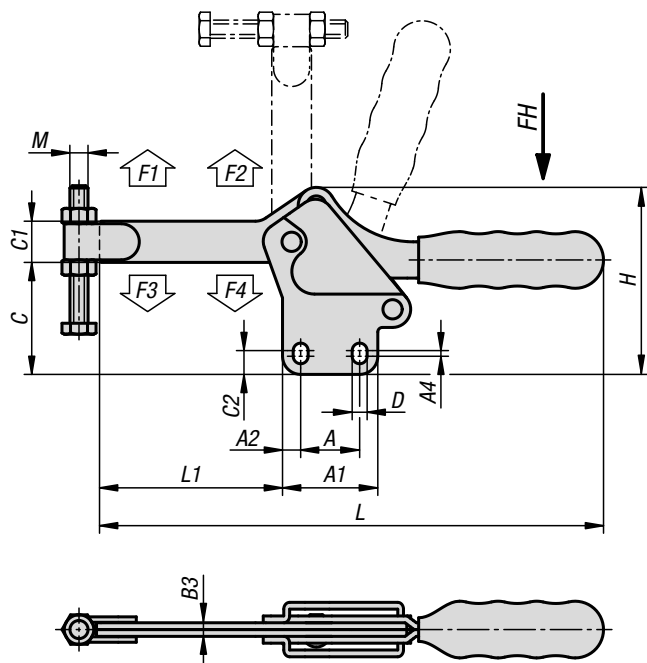
Finition :
Acier zingué.
Poignée plastique résistante à l'huile.

Exemple de commande :
K1433.03400

Nota :
Bride de fixation à souder.

Accessoires :

- K0688
- K0689
- K0690
- K0101
- K1442
- K0102
- K0103
- K1443
- K0104
- K0106



KIPP Sauterelle à levier horizontal avec embase droite et bras de maintien plein

Référence	Angle d'ouverture du bras de fixation	Angle d'ouverture de la poignée	Force manuelle FH (N)	Force de retenue F1 N	Force de retenue F2 N	Force de serrage F3 N	Force de serrage F4 N
K1433.03400	90°	72°	200	1400	3400	800	1900
K1433.05400	94°	76°	250	2400	5400	1100	3000

Référence	A	A1	A2	A4	B	B1	B3	C	C1	C2	C3	D	E	H	L	L1	M
K1433.03400	26	42	8	2,5	12	6	6	49,7	17,5	10,5	16	6,6	31	82,5	224	82	M8x60
K1433.05400	41,2	59	9	2	16	8	8	63,8	23	10	20	8,7	40	109	280	111	M10x80

Mini sauterelle à levier horizontal

avec embase horizontale et broche de pression fixe



Matière :

Acier ou Inox.

Finition :

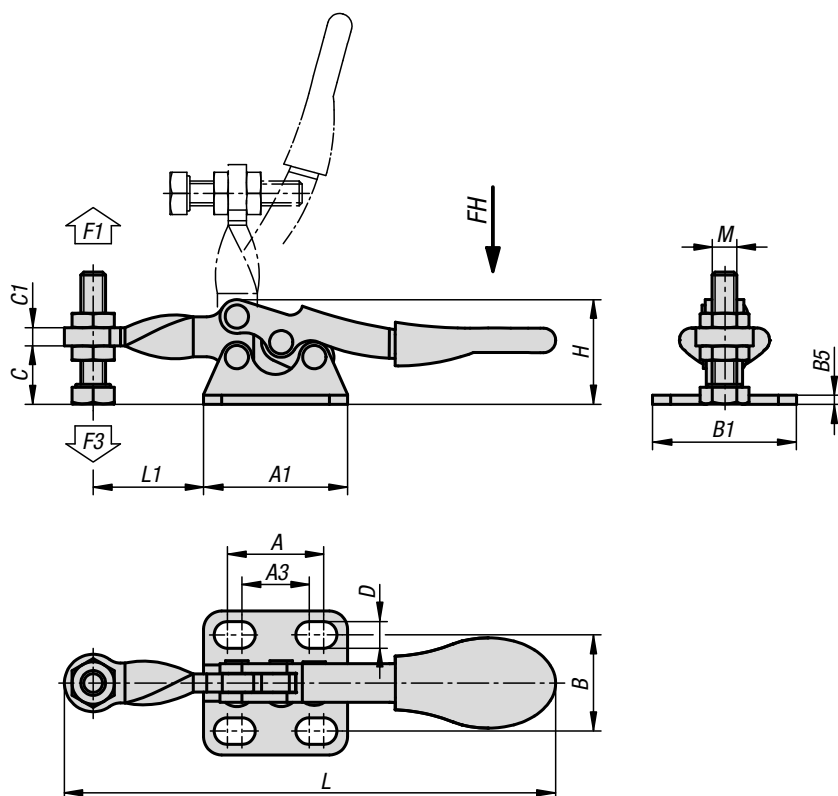
Acier zingué.

Inox naturel.

Poignée plastique résistante à l'huile.

Exemple de commande :

K1541.00500



KIPP Mini sauterelle à levier horizontal avec embase horizontale et broche de pression fixe

Référence	Matière du corps de base	Angle d'ouverture du bras de fixation	Angle d'ouverture de la poignée	Force manuelle FH (N)	Force de retenue F1 N	Force de serrage F3 N
K1541.00500	acier	90°	75°	80	500	250
K1541.10500	acier inoxydable	90°	75°	80	500	250

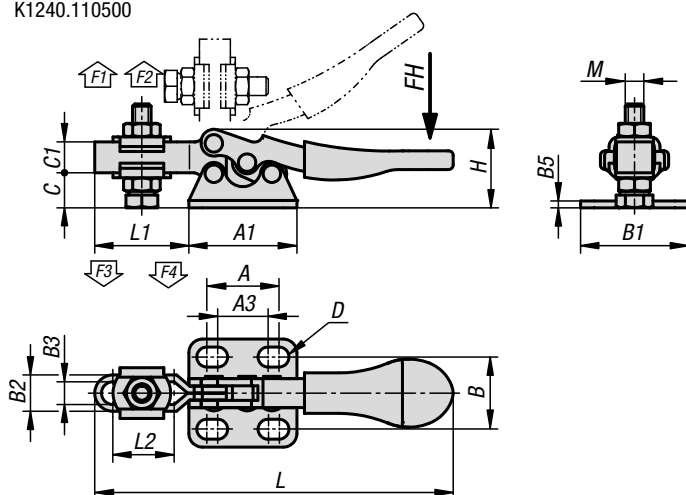
Référence	Matière du corps de base	A	A1	A3	B	B1	B5	C	C1	D	H	L	L1	M
K1541.00500	acier	15,9	23,8	11,1	15,9	23,8	1,5	9,7	3	4,4	17,3	81,2	18,3	M4x20
K1541.10500	acier inoxydable	15,9	23,8	11,1	15,9	23,8	1,5	9,7	3	4,4	17,3	81,2	18,3	M4x20

Sauterelle à levier horizontal

avec embase horizontale et broche de pression réglable



K1240.010500
K1240.110500



Matière :

Acier ou Inox.

Finition :

Acier zingué.

Inox naturel.

Poignée plastique résistante à l'huile.

Exemple de commande :

K1240.010500

Nota :

La broche de pression du modèle K1240.010500 est en nylon.

Pour les modèles K1240.022000, K1240.033200 et K1240.045000, un patin en néoprène est compris dans la livraison.

Accessoires :

K0688

K0689

K0690

K0101

K1442

K0102

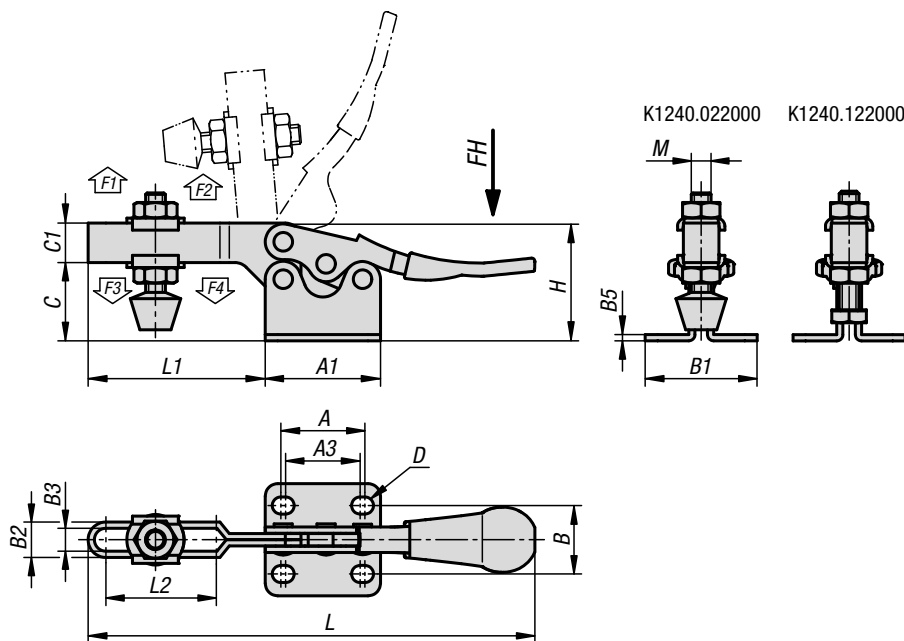
K0103

K1443

K0104

K0106

K1441

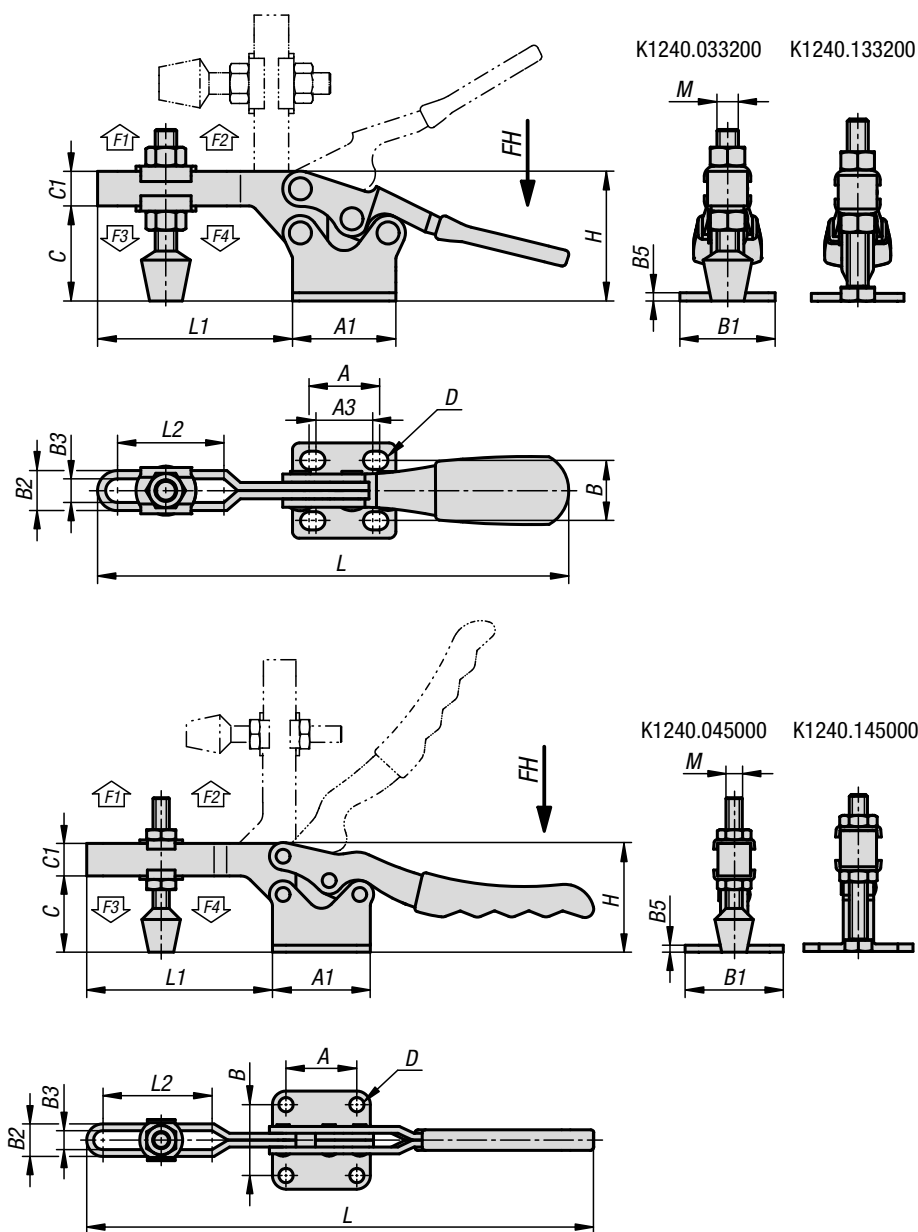


KIPP Sauterelle à levier horizontal avec embase horizontale et broche de pression réglable

Référence	Matière du corps de base	Angle d'ouverture du bras de fixation	Angle d'ouverture de la poignée	Force manuelle FH (N)	Force de retenue F1 N	Force de retenue F2 N	Force de serrage F3 N	Force de serrage F4 N
K1240.010500	acier	90°	75°	50	250	500	150	350
K1240.022000	acier	85°	73°	100	1000	2000	600	1200
K1240.033200	acier	90°	65°	150	2000	3200	800	1600
K1240.045000	acier	90°	68°	250	2200	5000	1100	3000
K1240.110500	acier inoxydable	90°	75°	50	250	500	150	350
K1240.122000	acier inoxydable	85°	73°	100	1000	2000	600	1200
K1240.133200	acier inoxydable	90°	65°	150	2000	3200	800	1600
K1240.145000	acier inoxydable	90°	68°	250	2200	5000	1100	3000

Sauterelle à levier horizontal

avec embase horizontale et broche de pression réglable



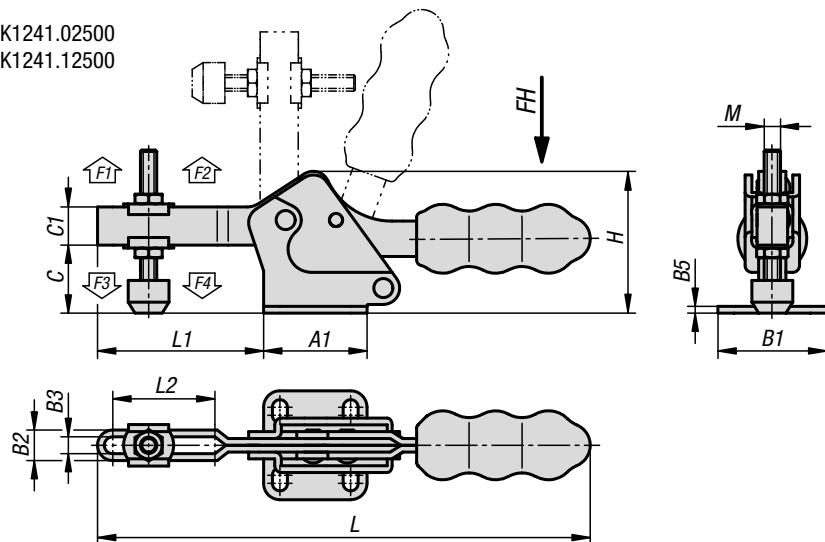
Référence	Matière du corps de base	A	A1	A3	B	B1	B2	B3	B5	C	C1	D	H	L	L1	L2	M
K1240.010500	acier	15,9	23,8	11,1	15,9	23,8	8	5	1,5	7,7	6,8	4,4	17,3	79	20,7	13,5	M4x20
K1240.022000	acier	27	37	25,4	22	36	11,4	7,4	2	25,1	12,7	5,5	37,8	143,5	56,9	35,7	M6x44
K1240.033200	acier	25,4	38	20,8	22,2	35	14,7	8,7	3	34,9	12,7	6,7	47,6	173	71,6	39,1	M8x63
K1240.045000	acier	41,3	57,1	-	41,3	57,2	19	11	4	44,4	19	8,3	63,4	295,6	108,3	63,6	M10x85
K1240.110500	acier inoxydable	15,9	23,8	11,1	15,9	23,8	8	5	1,5	7,7	6,9	4,4	17,3	79	20,7	13,5	M4x20
K1240.122000	acier inoxydable	27	37	25,4	22	36	11,4	7,4	2	25,1	12,7	5,5	37,8	143,5	56,9	35,7	M6x40
K1240.133200	acier inoxydable	25,4	38	20,8	22,2	35	14,7	8,7	3	34,9	12,7	6,7	47,6	173	71,6	39,1	M8x60
K1240.145000	acier inoxydable	41,3	57,1	-	41,3	57,2	19	11	4	44,4	19	8,3	63,4	295,6	108,3	63,6	M10x80

Sauterelle à levier horizontal

avec embase horizontale et broche de pression réglable



K1241.02500
K1241.12500



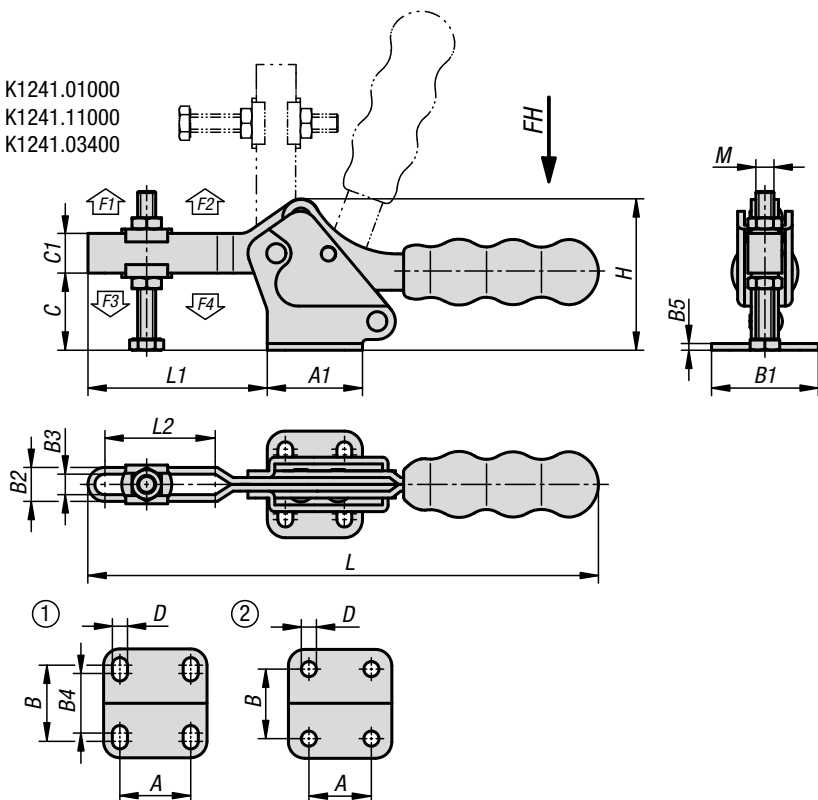
Matière :
Acier ou Inox.

Finition :
Acier zingué.
Inox naturel.
Poignée plastique résistante à l'huile.

Exemple de commande :
K1241.02500

Nota :
Pour les modèles K1241.02500 et K1241.12500, un patin en néoprène est compris dans la livraison.

K1241.01000
K1241.11000
K1241.03400

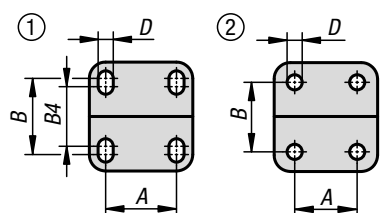
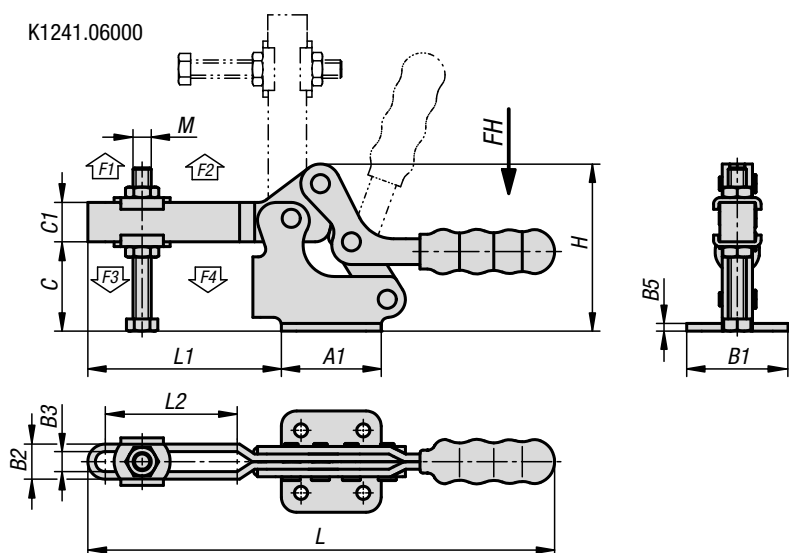
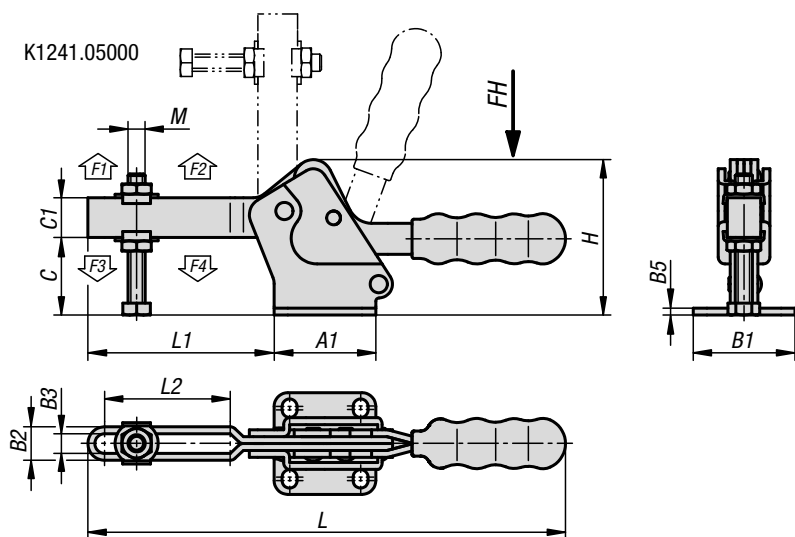


KIPP Sauterelle à levier horizontal avec embase horizontale et broche de pression réglable

Référence	Matière du corps de base	Gabarit des perçages	Angle d'ouverture du bras de fixation	Angle d'ouverture de la poignée	Force manuelle FH (N)	Force de retenue F1 N	Force de retenue F2 N	Force de serrage F3 N	Force de serrage F4 N
K1241.01000	acier	2	96°	78°	80	500	1000	250	500
K1241.02500	acier	1	93°	76°	150	1200	2500	400	1000
K1241.03400	acier	1	90°	72°	200	1400	3400	800	1900
K1241.05000	acier	1	90°	72°	250	2200	5000	1100	3000
K1241.06000	acier	2	94°	80°	250	3000	6000	1200	3200
K1241.11000	acier inoxydable	2	96°	78°	80	500	1000	250	500
K1241.12500	acier inoxydable	1	93°	76°	150	1200	2500	400	1000

Sauterelle à levier horizontal

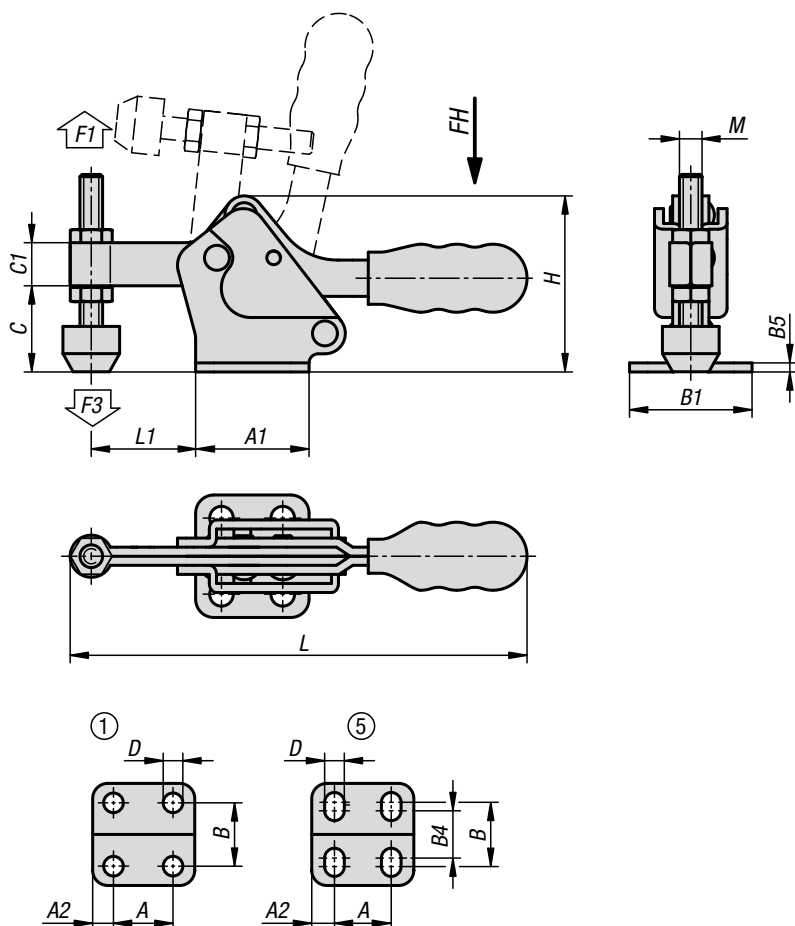
avec embase horizontale et broche de pression réglable



Référence	Matière du corps de base	A	A1	B	B1	B2	B3	B4	B5	C	C1	D	H	L	L1	L2	M
K1241.01000	acier	13,5	25	16,8	27	9,3	5,3	-	2	19	9,5	5,2	38,5	112	37	22,8	M5x40
K1241.02500	acier	26	38	28	40	11,2	6,2	22	2,5	25	14	5,5	52,1	173	61	37,5	M6x50
K1241.03400	acier	26	42	31	47	15	9	26	3	34	17,5	6,6	66,5	225	79	48,6	M8x60
K1241.05000	acier	41,2	59	43	59	19,4	11,4	39	4	45	23	8,7	90,1	277	108	72,9	M10x80
K1241.06000	acier	41,2	66	41,3	67	23,2	13,2	-	5	59	26	8,7	110,4	308	128	87,2	M12x100
K1241.11000	acier inoxydable	13,5	25	16,8	27	9,3	5,3	-	2	19	9,5	5,2	38,5	112	37	22,8	M5x40
K1241.12500	acier inoxydable	26	38	28	40	11,2	6,2	22	2,5	25	14	5,5	52,1	173	61	37,5	M6x50

Sauterelle à levier horizontal

avec embase horizontale et broche de pression fixe



Matière :

Acier.

Finition :

Zingué et passivé.
Broche de pression et écrous phosphatés.
Poignée plastique résistante à l'huile.

Exemple de commande :

K1434.00700

Nota :

Broche de pression avec patin en néoprène.

Accessoires :

- K0688
- K0689
- K0101
- K1442
- K0102
- K0103
- K1443
- K0104
- K0106
- K1431

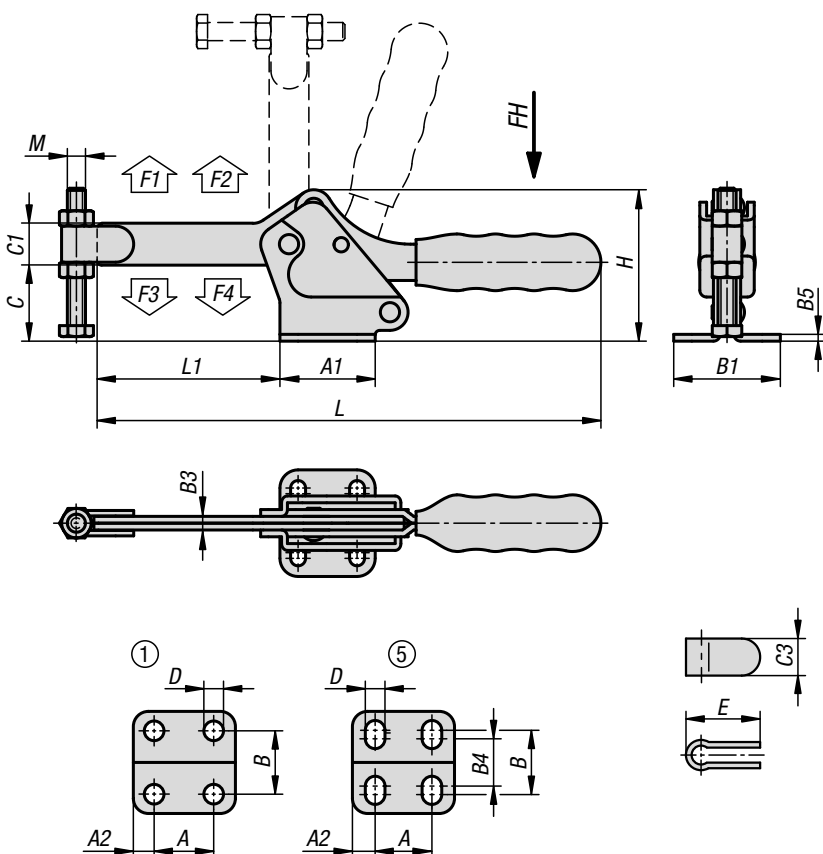
KIPP Sauterelle à levier horizontal avec embase horizontale et broche de pression fixe

Référence	Gabarit des perçages	Angle d'ouverture du bras de fixation	Angle d'ouverture de la poignée	Force manuelle FH (N)	Force de retenue F1 N	Force de serrage F3 N
K1434.00700	1	96°	78°	50	700	300
K1434.01400	5	93°	76°	150	1400	600

Référence	A	A1	A2	B	B1	B4	B5	C	C1	D	H	L	L1	M
K1434.00700	13,5	25	5,7	16,8	27	-	2	19	9,5	5,2	38,8	101	23	M5x35
K1434.01400	26	38	6	28	40	22	2,5	25	14	5,5	53	156	38	M6x50

Sauterelle à levier horizontal

avec embase horizontale et bras de maintien plein



Matière :
Acier.

Finition :
Acier zingué.
Poignée plastique résistante à l'huile.

Exemple de commande :
K1435.01400

Nota :
Bride de fixation à souder.

Accessoires :

- K0688
- K0689
- K0690
- K0101
- K1442
- K0102
- K0103
- K1443
- K0104
- K0106
- K1431

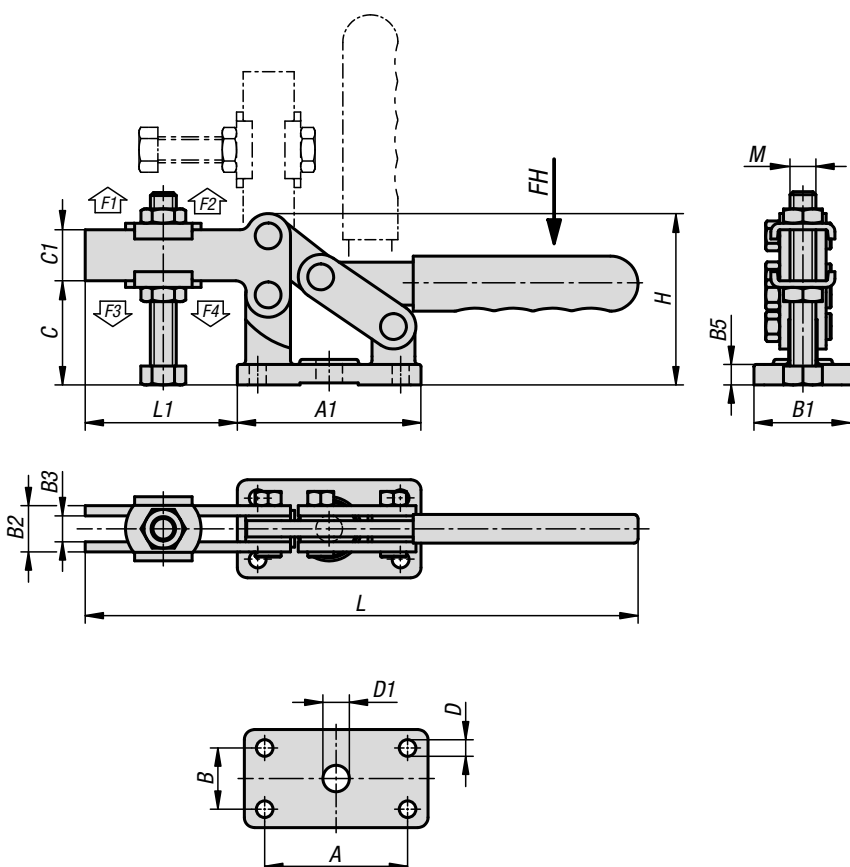
KIPP Sauterelle à levier horizontal avec embase horizontale et bras de maintien plein

Référence	Gabarit des perçages	Angle d'ouverture du bras de fixation	Angle d'ouverture de la poignée	Force manuelle FH (N)	Force de retenue F1 N	Force de retenue F2 N	Force de serrage F3 N	Force de serrage F4 N
K1435.01400	5	90°	72°	200	1400	3400	800	1900
K1435.02400	5	94°	76°	250	2400	5400	1100	3000
K1435.03000	1	94°	80°	250	3000	6400	1100	3000

Référence	A	A1	A2	B	B1	B3	B4	B5	C	C1	C3	D	E	H	L	L1	M
K1435.01400	26	42	8	31	47	6	26	3	34	17,5	16	6,6	31	67	224	82	M8x60
K1435.02400	41,2	59	9	43	59	8	39	4	45	23	20	8,7	40	90,1	280	111	M10x80
K1435.03000	41,2	66	13	41,3	67	10	-	5	59	26	23	8,7	44	111	307	130	M12x100

Sauterelle à levier horizontal

modèle lourd avec broche de pression réglable



Matière :

Acier.

Finition :

Acier zingué.

Poignée plastique résistante à l'huile.

Exemple de commande :

K1242.06000

Nota :

La sauterelle ne peut être montée que par en-dessous à l'aide de goujons M8 et d'écrous DIN 934 M8, voir croquis.

Accessoires :

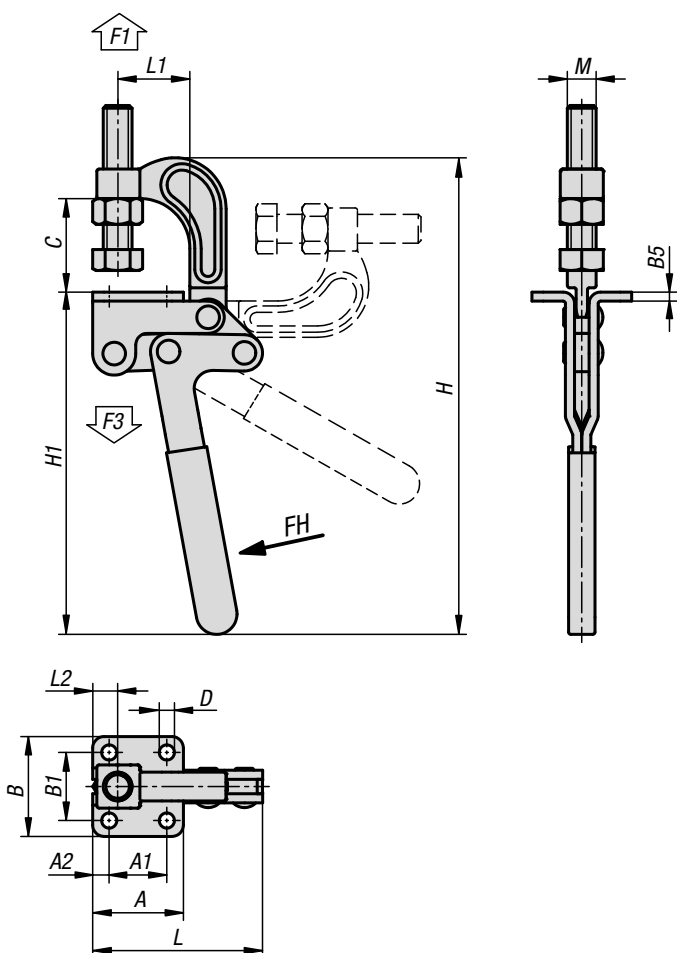
- K0688
- K0689
- K1442
- K0102
- K0103
- K0106
- K1441

KIPP Sauterelle à levier horizontal modèle lourd avec broche de pression réglable

Référence	Angle d'ouverture du bras de fixation	Angle d'ouverture de la poignée	Force manuelle FH (N)	Force de retenue F1 N	Force de retenue F2 N	Force de serrage F3 N	Force de serrage F4 N
K1242.06000	91°	93°	250	3000	6000	1800	3400

Référence	A	A1	B	B1	B2	B3	B5	C	C1	D	D1	H	L	L1	M
K1242.06000	70	90	30	48	22,7	12,7	10	51	25	8,3	13	83,9	271	74,5	M12x100

Serrage par traction



Matière :
Acier. Étrier de serrage en acier coulé.
Inox.

Finition :
Acier zingué et passivé.
Inox naturel.
Poignée plastique résistante à l'huile

Exemple de commande :
K1439.03400

Nota :
Le serrage par traction convient par ex. pour les opérations où il y a peu de place latéralement pour la fixation. Dans ce cas, les équerres d'appui du tendeur sont fixées en-dessous sur la plaque de réception correspondante.

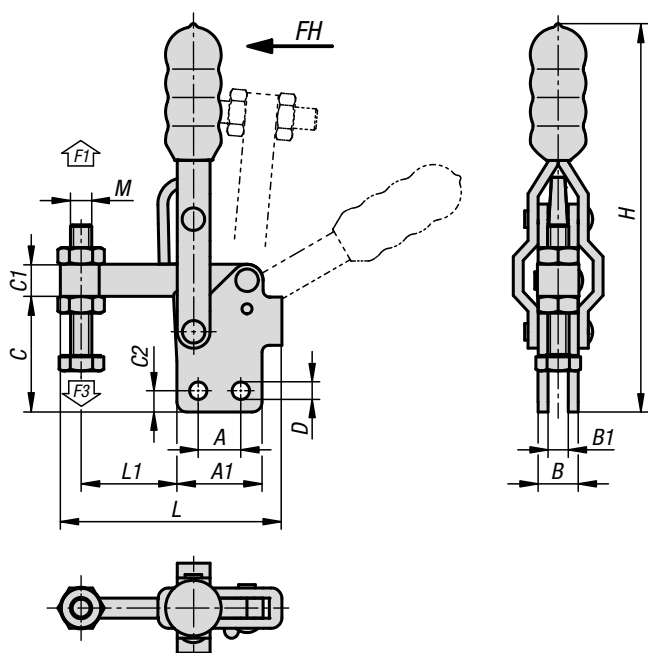
KIPP Serrage par traction

Référence	Matière du corps de base	Angle d'ouverture du bras de fixation	Angle d'ouverture de la poignée	Force manuelle FH (N)	Force de retenue F1 N	Force de serrage F3 N
K1439.03400	acier	90°	50°	250	3400	1100
K1439.13000	acier inoxydable	90°	50°	200	3000	1000

Référence	Matière du corps de base	A	A1	A2	B	B1	B5	C	D	H	H1	L	L1	L2	M
K1439.03400	acier	40	25,4	7,3	44	30	4	41,2	6,7	210	153	74,6	31,8	14	1/2-13x2,5
K1439.13000	acier inoxydable	40	25,4	7,3	44	30	4	41,2	6,7	210	153	74,6	31,8	14	1/2-13x2,5

Sauterelle à levier vertical

avec embase droite et broche de pression fixe



Matière :

Acier.

Finition :

Acier zingué.

Poignée plastique résistante à l'huile.

Exemple de commande :

K1244.00800

Nota :

Pour le modèle K1244.00800, un patin en néoprène est fourni.

Accessoires :

K0688

K0689

K0690

K0101

K1442

K0102

K0103

K1443

K0104

K0106

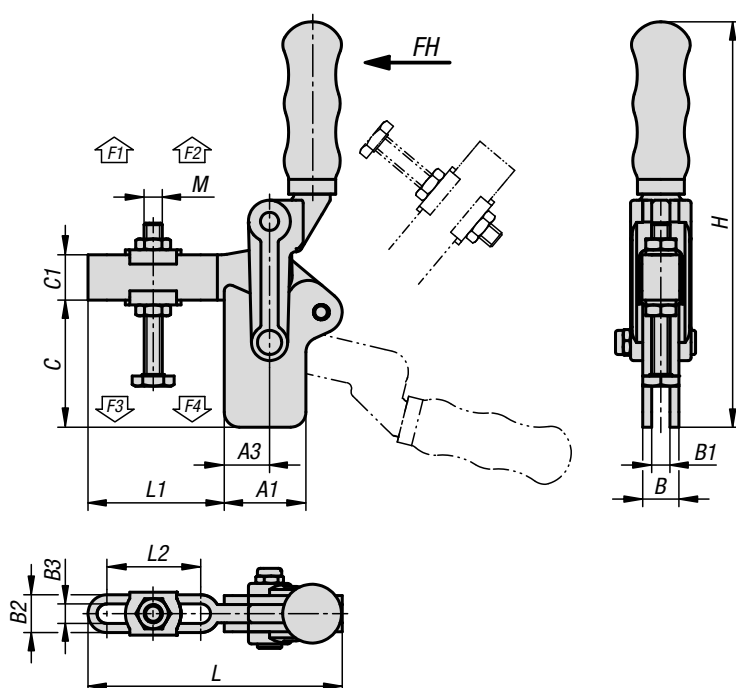
KIPP Sauterelle à levier vertical avec embase droite et broche de pression fixe

Référence	Angle d'ouverture du bras de fixation	Angle d'ouverture de la poignée	Force manuelle FH (N)	Force de retenue F1 N	Force de serrage F3 N
K1244.00800	95°	60°	100	800	600
K1244.02400	90°	70°	150	2400	1200
K1244.03400	90°	70°	200	3400	1600
K1244.04400	90°	70°	250	4400	1600
K1244.05400	100°	50°	280	5400	1800

Référence	A	A1	B	B1	C	C1	C2	D	H	L	L1	M
K1244.00800	12,7	25,4	12	6	34,5	9,6	6,4	5,2	116	65,8	28,6	M6x44
K1244.02400	19	35	12	6	48	17,5	7,5	7,1	194	87,7	40	M8x50
K1244.03400	32	50	16	8	64	22	9,5	8,3	240	124,25	65	M10x80
K1244.04400	32	53	20	10	70,4	25	9,5	8,7	245	138,25	74	M12x100
K1244.05400	50,8	76,2	20	10	113,5	31,8	12,7	12,3	335	197,5	107,8	M16x150

Sauterelle à levier vertical

modèle lourd avec broche de pression réglable



Matière :

Acier.

Finition :

Acier traité et passivé.

Poignée plastique résistante à l'huile.

Exemple de commande :

K1245.06000

Accessoires :

K0688

K0689

K0101

K1442

K0102

K0103

K1443

K0104

K0106

K1441

KIPP Sauterelle à levier vertical modèle lourd avec broche de pression réglable

Référence	Angle d'ouverture du bras de fixation	Angle d'ouverture de la poignée	Force manuelle FH (N)	Force de retenue F1 N	Force de retenue F2 N	Force de serrage F3 N	Force de serrage F4 N
K1245.06000	210°	134°	200	3000	6000	800	900

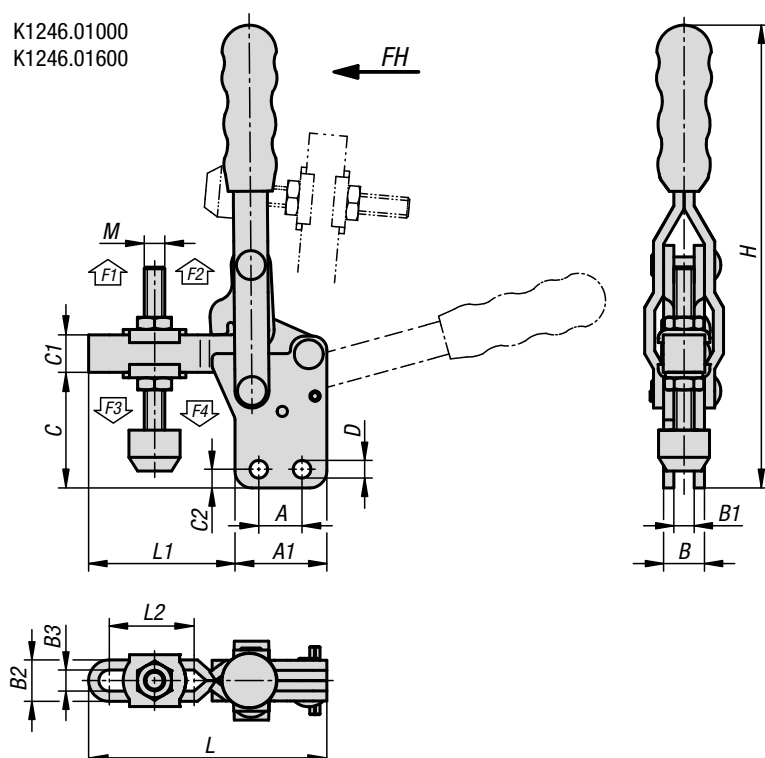
Référence	A1	A3	B	B1	B2	B3	C	C1	H	L	L1	L2	M
K1245.06000	27	15	12	6	12,5	6,5	42	15	137	84	45	31	M6x50

Sauterelle à levier vertical

avec embase droite et broche de pression réglable



K1246.01000
K1246.01600



Matière :

Acier.

Finition :

Acier zingué.

Poignée plastique résistante à l'huile.

Exemple de commande :

K1246.02400

Nota :

Broche de pression avec patin en néoprène.

Accessoires :

K0688

K0689

K0690

K0101

K1442

K0102

K0103

K1443

K0104

K0106

K1441

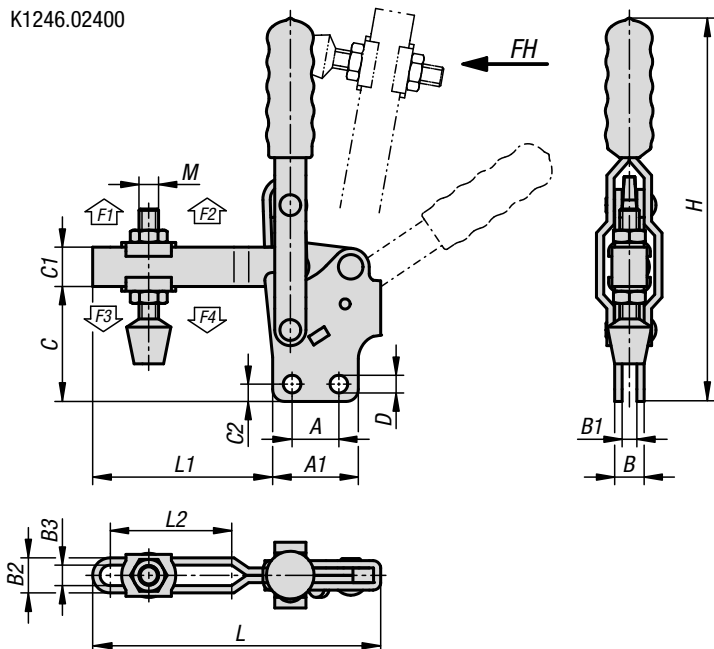
KIPP Sauterelle à levier vertical avec embase droite et broche de pression réglable

Référence	Angle d'ouverture du bras de fixation	Angle d'ouverture de la poignée	Force manuelle FH (N)	Force de retenue F1 N	Force de retenue F2 N	Force de serrage F3 N	Force de serrage F4 N
K1246.01000	120°	85°	80	700	1000	500	750
K1246.01600	95°	75°	100	1200	1600	800	1000
K1246.02400	100°	56°	150	1200	2400	800	1600
K1246.04000	112°	61°	250	2000	4000	1400	3000

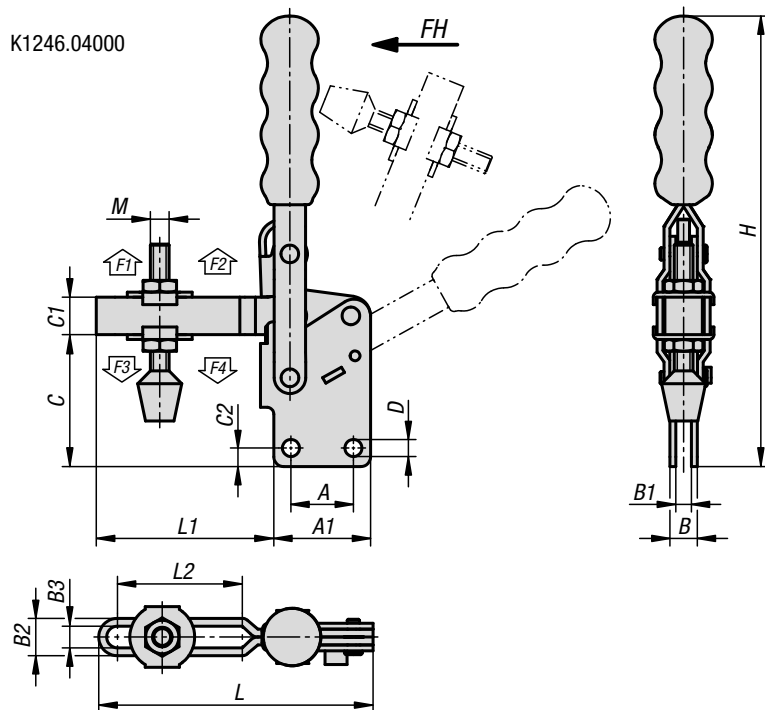
Sauterelle à levier vertical

avec embase droite et broche de pression réglable

K1246.02400



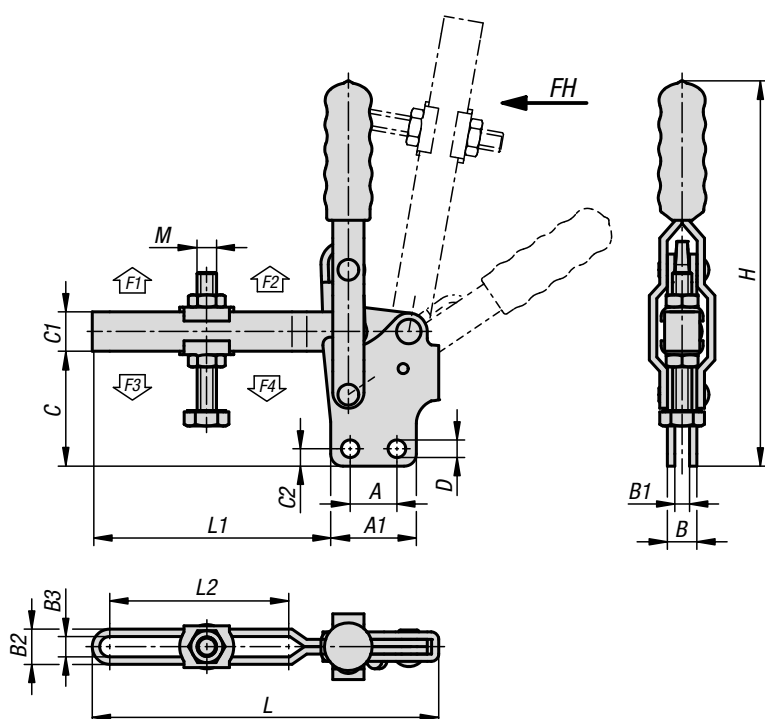
K1246.04000



Référence	A	A1	B	B1	B2	B3	C	C1	C2	D	H	L	L1	L2	M
K1246.01000	16	26	8	4	9,5	5,5	27,6	9	5	4,4	99,7	57	31	16,6	M5x40
K1246.01600	12,7	27	12	6	12,2	6,2	34	11	5,5	5,2	136	70	43	24,9	M6x50
K1246.02400	19	34,9	12	6	14,3	8,3	46,8	16	7,1	7,2	156	117,2	73,2	49,4	M8x63
K1246.04000	31,8	49,2	14	8	19	11	67,2	19	9,5	8,7	229	139,5	90,3	63,5	M10x85

Sauterelle à levier vertical

avec embase droite et broche de pression réglable



Matière :

Acier.

Finition :

Acier zingué.

Poignée plastique résistante à l'huile.

Exemple de commande :

K1248.02400

Nota :

Pour le modèle K1248.02400, la patin en néoprène est compris dans la livraison.

Accessoires :

K0688

K0689

K0690

K0101

K1442

K0102

K0103

K1443

K0104

K0106

K1441

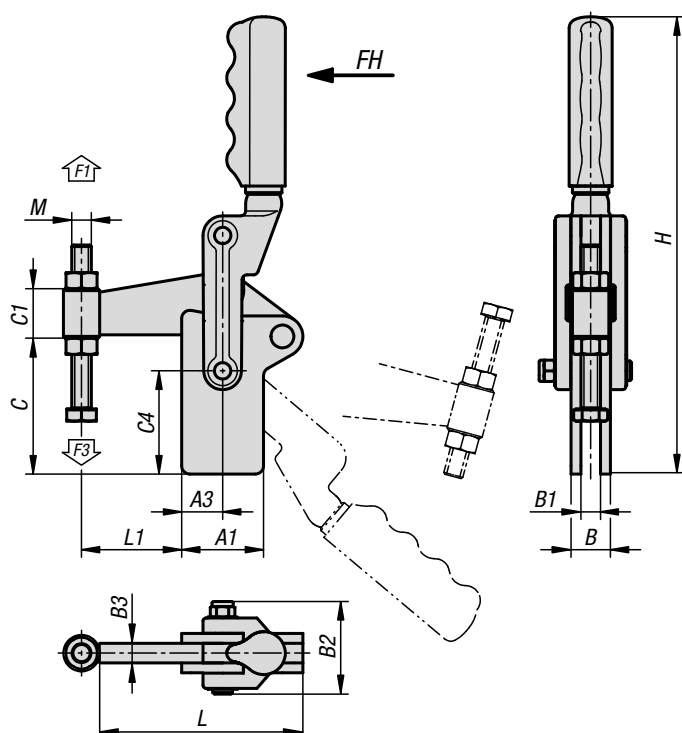
KIPP Sauterelle à levier vertical avec embase droite et broche de pression réglable

Référence	Angle d'ouverture du bras de fixation	Angle d'ouverture de la poignée	Force manuelle FH (N)	Force de retenue F1 N	Force de retenue F2 N	Force de serrage F3 N	Force de serrage F4 N
K1248.02400	100°	56°	150	1200	2400	800	1600
K1248.07000	90°	70°	250	3200	7000	1400	3000
K1248.08000	100°	50°	280	3000	8000	1800	3900

Référence	A	A1	B	B1	B2	B3	C	C1	C2	D	H	L	L1	L2	M
K1248.02400	19	34,9	12	6	14,3	8,3	46,8	16	7,1	7,2	156	141	97	73,2	M8x63
K1248.07000	32	53	20	10	22,7	12,7	70,4	25	9,5	8,7	245	177	124	90	M12x100
K1248.08000	50,8	76,2	20	10	26,5	16,5	113,5	31,8	12,7	12,3	335	229,2	153	105	M16x150

Sauterelle à levier vertical modèle lourd

avec broche de pression fixe



Matière :

Acier.

Finition :

Acier traité et passivé.

Poignée plastique résistante à l'huile.

Exemple de commande :

K1250.007000

Nota :

Bride de fixation à souder.

Accessoires :

K1442

K0102

K0103

K1443

K0106

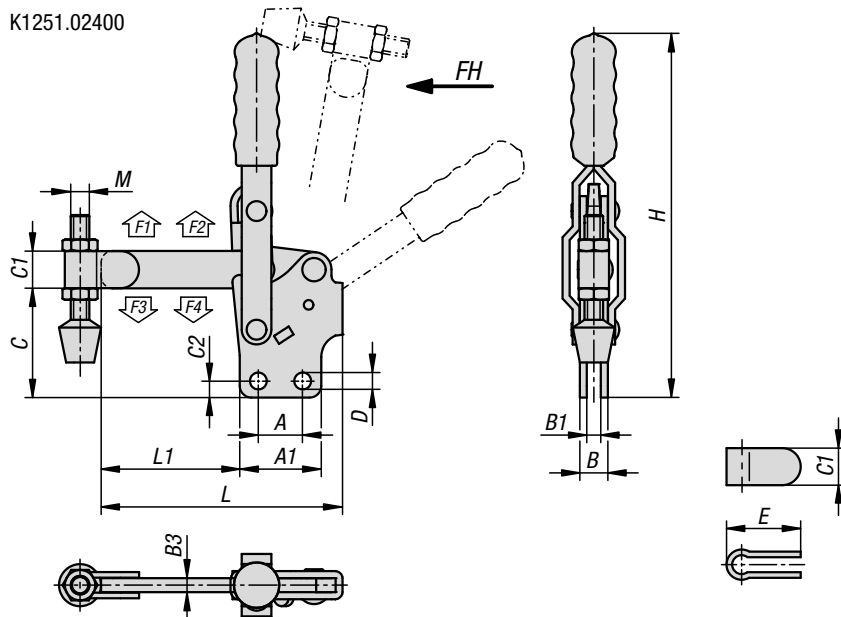
KIPP Sauterelle à levier vertical modèle lourd avec broche de pression fixe

Référence	Angle d'ouverture du bras de fixation	Angle d'ouverture de la poignée	Force manuelle FH (N)	Force de retenue F1 N	Force de serrage F3 N
K1250.007000	205°	130°	300	7000	1400
K1250.012000	195°	130°	500	12000	1400
K1250.014000	195°	130°	500	14000	1850

Référence	A1	A3	B	B1	B2	B3	C	C1	C4	H	L	L1	M
K1250.007000	45	25	20	10	49,5	10	70	30	50	243	105	51,1	M10x80
K1250.012000	50	25	24	12	56,5	12	85	30	63	279	124	61,1	M12x100
K1250.014000	63	40	32	16	67,5	16	108	38	78	325	158	75	M16x150

Sauterelle à levier vertical

avec embase droite et bras de maintien plein



Matière :
Acier.

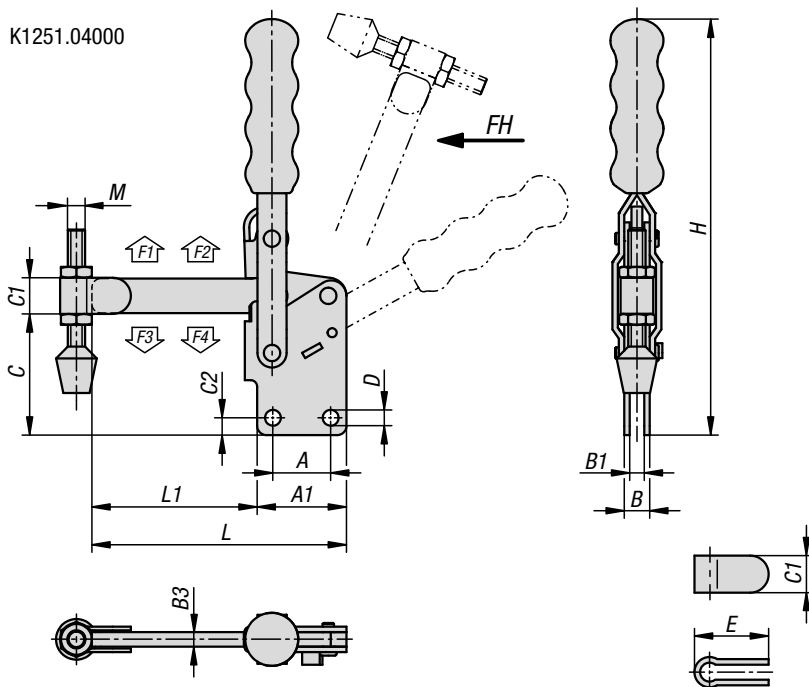
Finition :
Acier zingué.
Poignée plastique résistante à l'huile.

Exemple de commande :
K1251.04000

Nota :
Broche de pression avec patin en néoprène.
Bride de fixation à souder.

Accessoires :

- K0688
- K0689
- K0690
- K0101
- K1442
- K0102
- K0103
- K1443
- K0104
- K0106



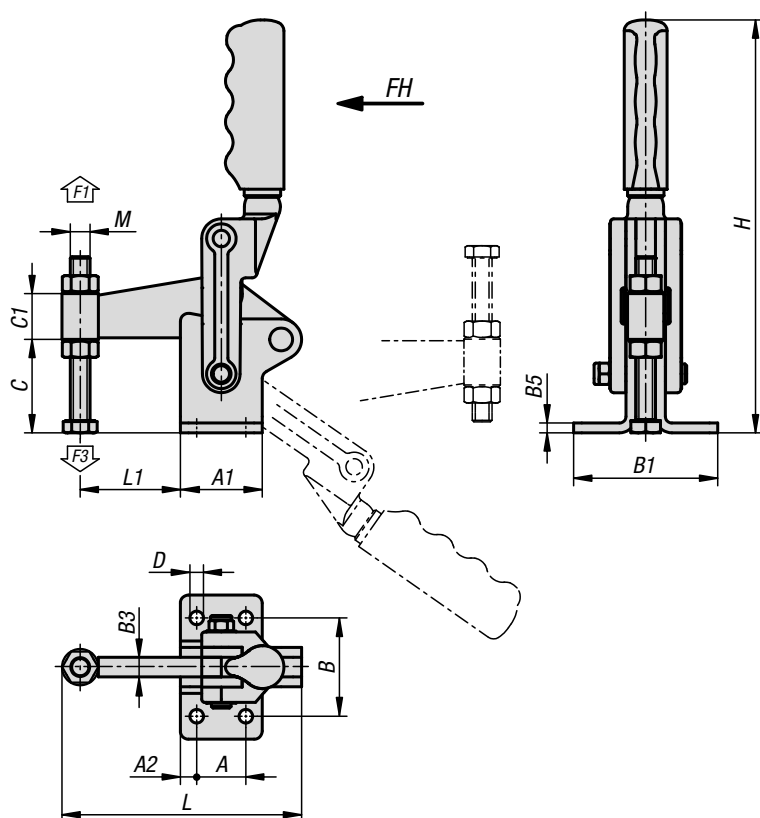
KIPP Sauterelle à levier vertical avec embase droite et bras de maintien plein

Référence	Angle d'ouverture du bras de fixation	Angle d'ouverture de la poignée	Force manuelle FH (N)	Force de retenue F1 N	Force de retenue F2 N	Force de serrage F3 N	Force de serrage F4 N
K1251.02400	100°	56°	150	1200	2400	800	1600
K1251.04000	112°	61°	250	2000	4000	1400	3000

Référence	A	A1	B	B1	B3	C	C1	C2	D	E	H	L	L1	M
K1251.02400	19	34,9	12	6	6	46,8	16	7,1	7,2	31	156	103,4	59,4	M8x63
K1251.04000	31,8	49,2	14	8	8	67,2	19	9,5	8,7	40	229	140,3	91,1	M10x85

Sauterelle à levier vertical modèle lourd

avec broche de pression fixe



Matière :
Acier.

Finition :
Acier traité et passivé.
Poignée plastique résistante à l'huile.

Exemple de commande :
K1253.012000

Accessoires :
K0688
K0689
K1442
K0102
K0103
K0106

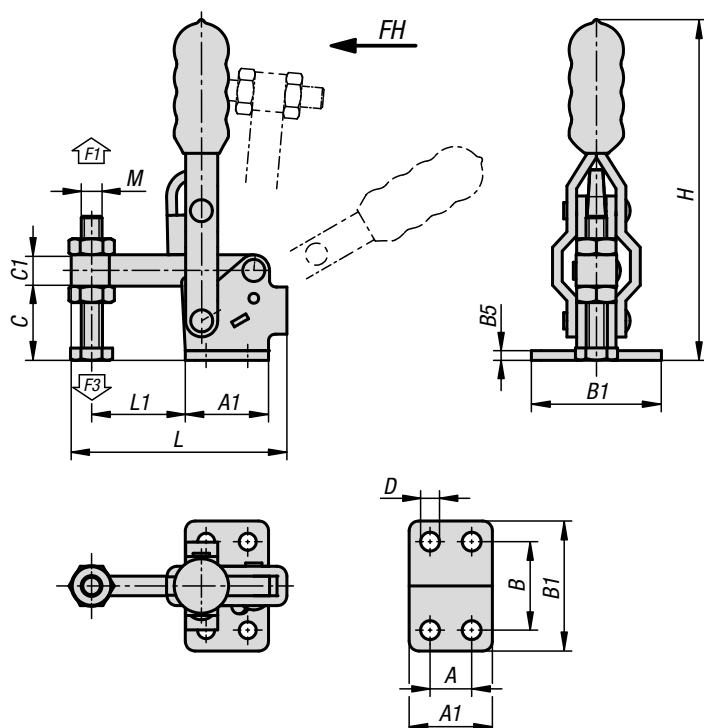
KIPP Sauterelle à levier vertical modèle lourd avec broche de pression fixe

Référence	Angle d'ouverture du bras de fixation	Angle d'ouverture de la poignée	Force manuelle FH (N)	Force de retenue F1 N	Force de serrage F3 N
K1253.06000	180°	120°	300	6000	1200
K1253.012000	180°	125°	500	12000	1400
K1253.014000	195°	130°	500	14000	1850

Référence	A	A1	A2	B	B1	B3	B5	C	C1	D	H	L	L1	M
K1253.06000	25	45	10	50	67	10	5	48	30	8,3	221	127,2	51,1	M12x100
K1253.012000	30	50	10	60	88	12	6	58	30	8,3	252	146,2	61,1	M12x100
K1253.014000	40	63	12	75	105	16	8	75	38	10,3	295	185,25	75	M16x150

Mini sauterelle à levier vertical

avec embase horizontale et broche de pression fixe



Matière :
Acier ou Inox.

Finition :
Acier zingué.
Inox naturel.
Poignée plastique résistante à l'huile.

Exemple de commande :
K1254.0800

Nota :
Pour le modèle K1254.0800, la patin en néoprène est compris dans la livraison.

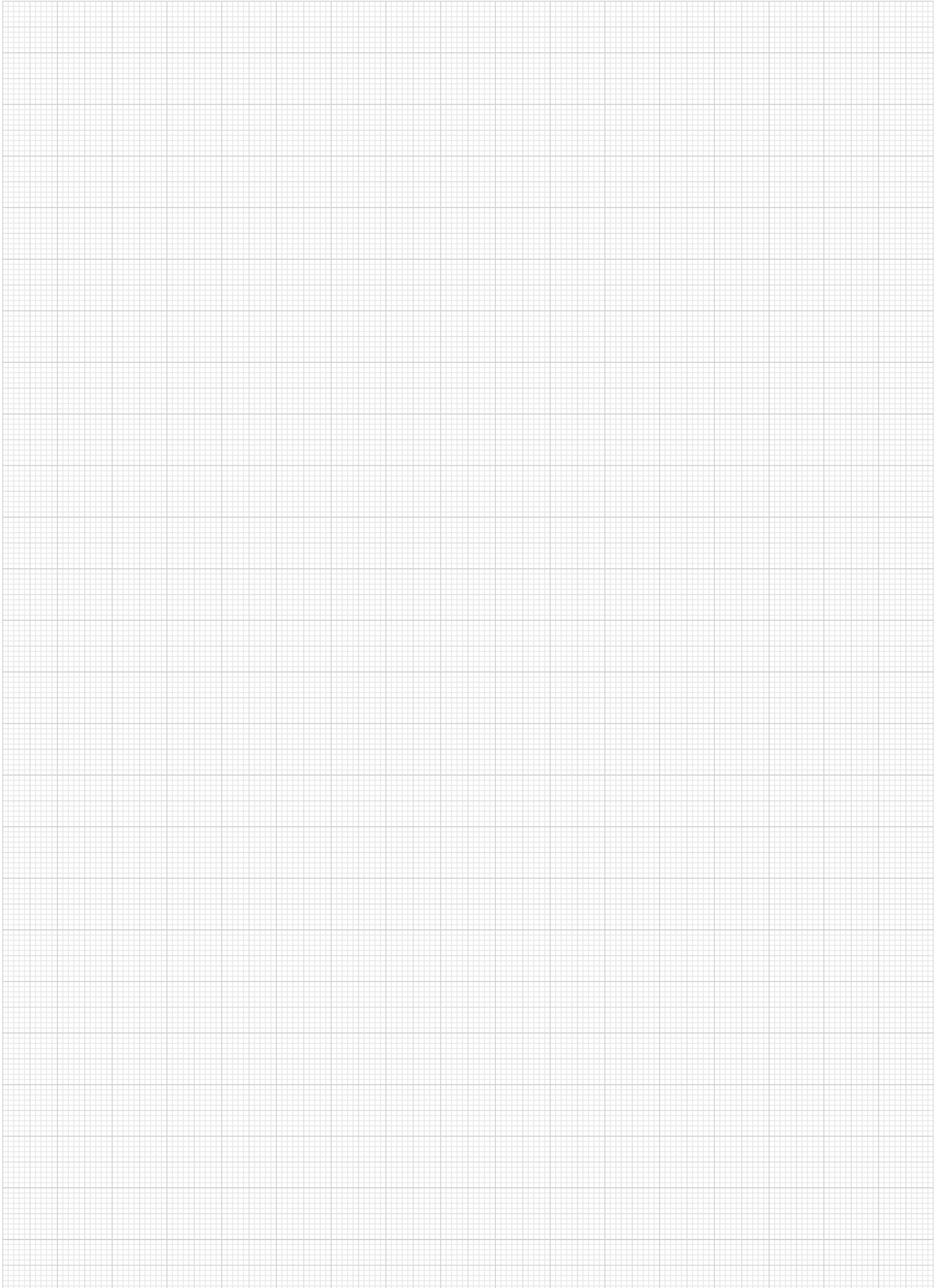
Accessoires :
K0688
K0689
K0101
K1442
K0102
K0103
K1443
K0104
K0106

KIPP Mini sauterelle à levier vertical avec embase horizontale et broche de pression fixe

Référence	Matière du corps de base	Angle d'ouverture du bras de fixation	Angle d'ouverture de la poignée	Force manuelle FH (N)	Force de retenue F1 N	Force de serrage F3 N
K1254.0800	acier	95°	60°	100	800	600
K1254.1800	acier inoxydable	95°	60°	100	800	600

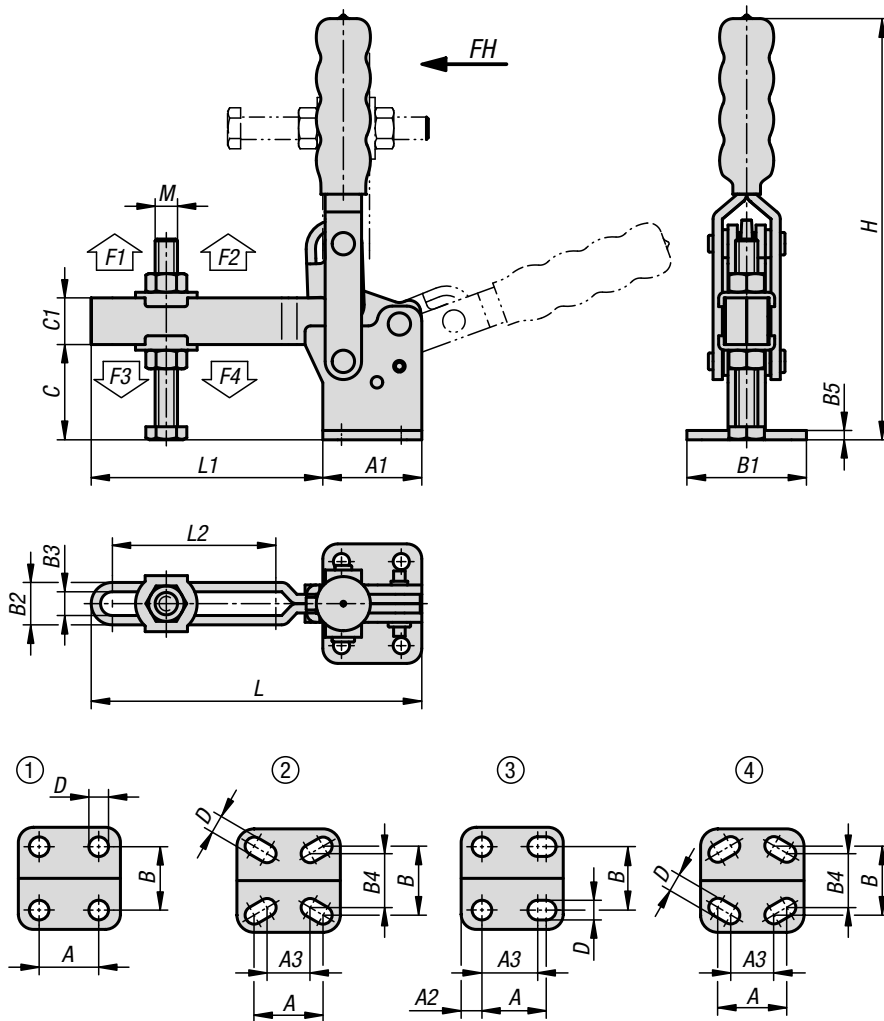
Référence	Matière du corps de base	A	A1	B	B1	B5	C	C1	D	H	L	L1	M
K1254.0800	acier	12,7	25,4	27	39,7	3	22,7	9,6	5,2	104	65,8	28,6	M6x44
K1254.1800	acier inoxydable	12,7	25,4	27	39,7	3	22,7	9,6	5,2	104	65,8	28,6	M6x40

Notes :



Sauterelle à levier vertical

avec embase horizontale et broche de pression réglable



Matière :

Acier ou Inox.

Finition :

Acier zingué.

Inox naturel.

Poignée plastique résistante à l'huile.

Exemple de commande :

K1255.001000

Nota :

Pour les modèles K1255.001000, K1255.101000, K1255.001800, K1255.010001, K1255.001600, K1255.101600, K1255.002400 et K1255.004000, un patin en néoprène est compris dans la livraison.

Accessoires :

K0688

K0689

K0690

K0101

K1442

K0102

K0103

K1443

K0104

K0106

K1441

K1431



Sauterelle à levier vertical

avec embase horizontale et broche de pression réglable



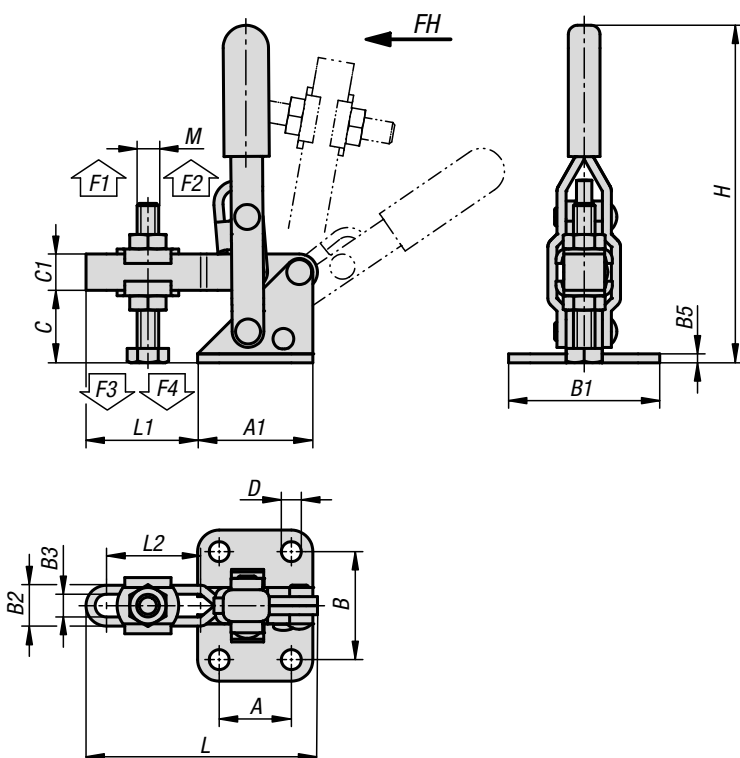
KIPP Sauterelle à levier vertical avec embase horizontale et broche de pression réglable

Référence	Matière du corps de base	Gabarit des perçages	Angle d'ouverture du bras de fixation	Angle d'ouverture de la poignée	Force manuelle FH (N)	Force de retenue F1 N	Force de retenue F2 N	Force de serrage F3 N	Force de serrage F4 N
K1255.001000	acier	1	120°	85°	50	700	1000	500	700
K1255.001800	acier	1	95°	60°	100	800	1800	600	1200
K1255.010001	acier	2	96°	69°	50	700	1000	500	800
K1255.001600	acier	1	95°	75°	100	1200	1600	800	1000
K1255.002000	acier	4	108°	70°	100	1000	2000	900	1200
K1255.002400	acier	1	100°	56°	150	1200	2400	800	1600
K1255.002600	acier	1	90°	70°	150	1000	2600	800	1600
K1255.004000	acier	1	112°	61°	250	2000	4000	1400	3000
K1255.040001	acier	1	90°	70°	250	2000	4000	1400	3000
K1255.007000	acier	1	90°	70°	250	3200	7000	1400	3000
K1255.003600	acier	3	106°	67°	100	1800	3600	900	1800
K1255.008000	acier	1	100°	50°	280	3000	8000	1800	3900
K1255.101000	acier inoxydable	1	120°	85°	50	700	1000	500	700
K1255.101800	acier inoxydable	1	95°	60°	100	800	1800	600	1200
K1255.101600	acier inoxydable	1	95°	75°	100	1200	1600	800	1000
K1255.102600	acier inoxydable	1	90°	70°	150	1000	2600	800	1600
K1255.102400	acier inoxydable	1	100°	56°	150	1200	2400	800	1600
K1255.104000	acier inoxydable	1	112°	61°	250	2000	4000	1400	3000

Référence	Matière du corps de base	A	A1	A2	A3	B	B1	B2	B3	B4	B5	C	C1	D	H	L	L1	L2	M
K1255.001000	acier	16	26	-	-	24	34	9,5	5,5	-	2	16	9	4,4	88	57	31	16,6	M5x35
K1255.001800	acier	12,7	25,4	-	-	27	39,7	13	7	-	3	22,7	9,5	5,2	104	64,7	33,7	19,9	M6x44
K1255.010001	acier	16	29	-	14	24	34	10	5	17,5	2,5	22	10	4,8	97	67	38	27,9	M5x35
K1255.001600	acier	12,7	27	-	-	26,8	37,8	12,2	6,2	-	3	23	11	5,2	125	70	43	24,9	M6x50
K1255.002000	acier	19	35	-	12,7	27	42	11	6	25	3	29	13	5,5	135	79	44	32,9	M6x50
K1255.002400	acier	19	34,9	-	-	31,8	46	14,3	8,3	-	3	31,8	16	7,2	141	117,2	73,2	49,4	M8x63
K1255.002600	acier	19	35	-	-	32	47	14,9	8,9	-	3	32	17,5	7,1	178	110,2	75,2	50,1	M8x60
K1255.004000	acier	31,8	49,2	-	-	45,3	64,3	19	11	-	3	44	19	8,7	206	139,5	90,3	63,5	M10x85
K1255.040001	acier	32	50	-	-	45	64	18,6	10,6	-	4	42	22	8,3	220,4	142,8	92,8	62,2	M10x80
K1255.007000	acier	32	53	-	-	45	64	22,7	12,7	-	5	51	25	8,7	226	177	124	90	M12x100
K1255.003600	acier	25	43	9	19	33,7	51,2	14,8	8,8	-	3	35	19	8	197	143	100	70	M8x60
K1255.008000	acier	50,8	76,2	-	-	69,8	95,2	26,5	16,5	-	8	82,1	31,8	12,3	303	229,2	153	105	M16x150
K1255.101000	acier inoxydable	16	26	-	-	24	34	9,5	5,5	-	2	16	9	4,4	88	57	31	16,6	M5x35
K1255.101800	acier inoxydable	12,7	25,4	-	-	27	39,7	13	7	-	3	22,7	9,5	5,2	104	64,7	33,7	19,9	M6x40
K1255.101600	acier inoxydable	12,7	27	-	-	26,8	37,8	12,2	6,2	-	3	23	11	5,2	125	70	43	24,9	M6x50
K1255.102600	acier inoxydable	19	35	-	-	32	47	14,9	8,9	-	3	32	17,5	7,1	178	110,2	75,2	50,1	M8x60
K1255.102400	acier inoxydable	19	34,9	-	-	31,8	46	14,3	8,3	-	3	31,8	16	7,2	141	117,2	73,2	49,4	M8x60
K1255.104000	acier inoxydable	31,8	49,2	-	-	45,3	64,3	19	11	-	3	44	19	8,7	206	139,5	90,3	63,5	M10x80

Sauterelle à levier vertical

avec embase horizontale et broche de pression réglable



Matière :

Acier ou Inox.

Finition :

Acier zingué.

Inox naturel.

Poignée plastique résistante à l'huile.

Exemple de commande :

K1256.01000

Nota :

Pour le modèle K1256.01000, la patin en néoprène est compris dans la livraison.

Accessoires :

K0101

K1442

K0102

K0103

K1443

K0106

K1441



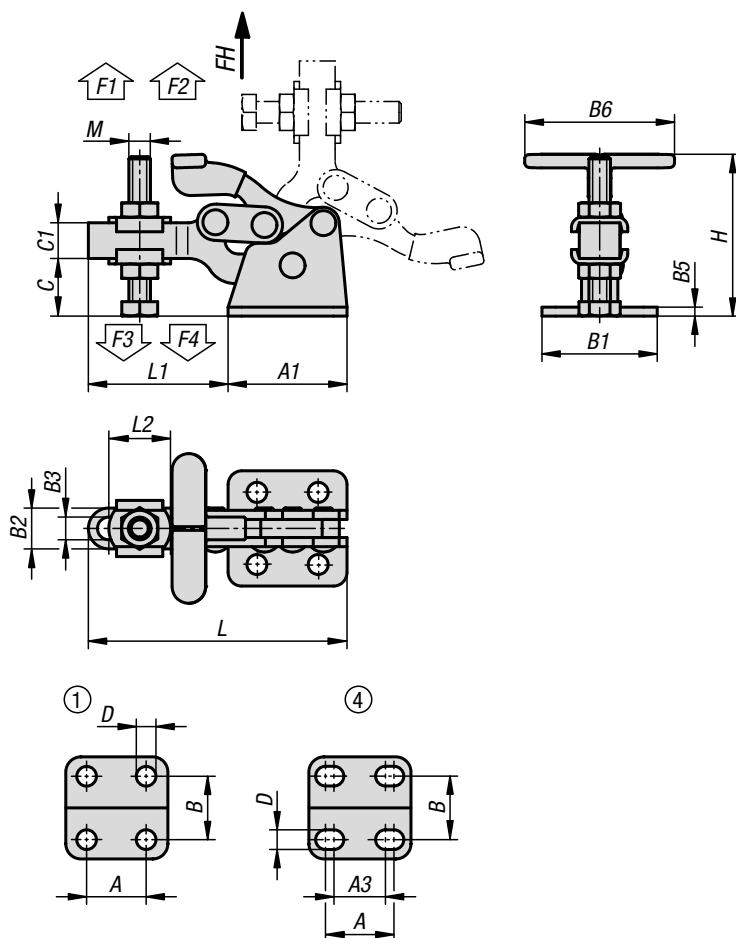
KIPP Sauterelle à levier vertical avec embase horizontale et broche de pression réglable

Référence	Matière du corps de base	Angle d'ouverture du bras de fixation	Angle d'ouverture de la poignée	Force manuelle FH (N)	Force de retenue F1 N	Force de retenue F2 N	Force de serrage F3 N	Force de serrage F4 N
K1256.01000	acier	100°	56°	50	700	1000	500	700
K1256.11000	acier inoxydable	100°	56°	50	700	1000	500	700

Référence	Matière du corps de base	A	A1	B	B1	B2	B3	B5	C	C1	D	H	L	L1	L2	M
K1256.01000	acier	15,9	25,4	23,8	33,3	9	5	2	16	8	4,4	74,4	51	24,6	20,8	M5x37
K1256.11000	acier inoxydable	15,9	25,4	23,8	33,3	9	5	2	16	8	4,4	74,4	51	24,6	20,8	M5x30

Sauterelle à levier vertical

avec embase horizontale et broche de pression réglable



Matière :

Acier ou Inox.

Finition :

Acier zingué.
Inox naturel.
Poignée plastique résistante à l'huile.

Exemple de commande :

K1257.011200

Nota :

Pour les modèles K1257.011200 et K1257.023400, un patin en néoprène est compris dans la livraison.

Accessoires :

- K0688
- K0689
- K0690
- K0101
- K1442
- K0102
- K0103
- K1443
- K0104
- K0106
- K1441



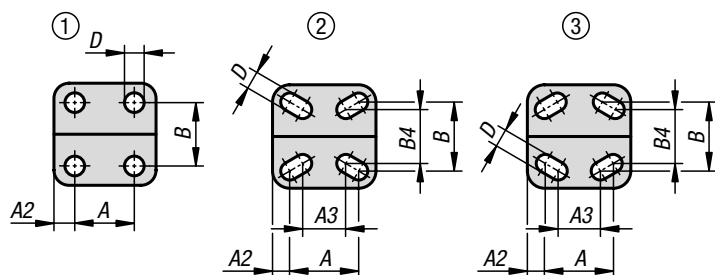
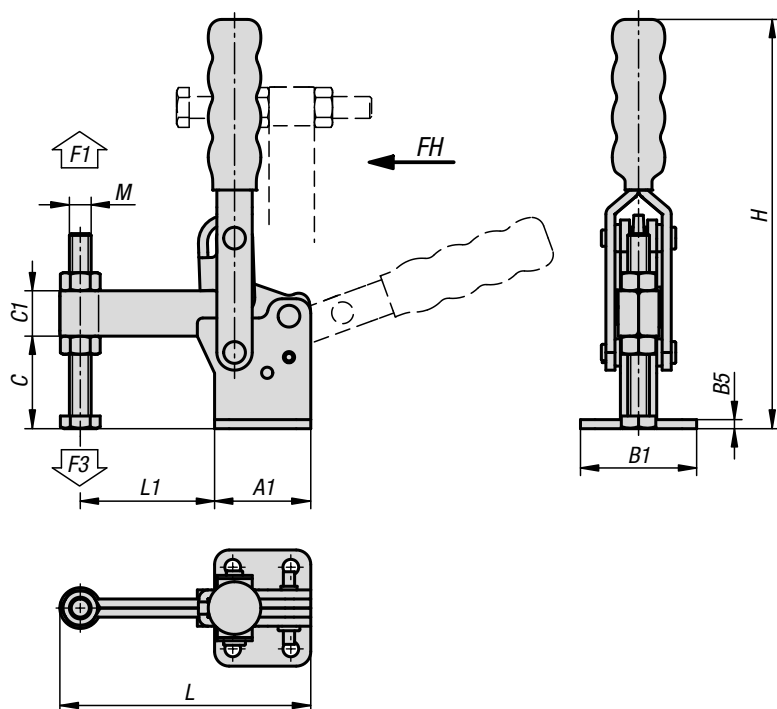
KIPP Sauterelle à levier vertical avec embase horizontale et broche de pression réglable

Référence	Matière du corps de base	Gabarit des perçages	Angle d'ouverture du bras de fixation	Angle d'ouverture de la poignée	Force manuelle FH (N)	Force de retenue F1 N	Force de retenue F2 N	Force de serrage F3 N	Force de serrage F4 N
K1257.011200	acier	1	90°	170°	50	800	1200	500	700
K1257.023400	acier	4	90°	170°	200	1400	3400	800	1800
K1257.111200	acier inoxydable	1	90°	170°	50	800	1200	500	700

Référence	Matière du corps de base	A	A1	A3	B	B1	B2	B3	B5	B6	C	C1	D	H	L	L1	L2	M
K1257.011200	acier	13,5	26,2	-	15,9	25,4	9	5	2	34	12,7	7,9	4,4	36	57	30,8	12,7	M5x37
K1257.023400	acier	39	64,3	31	38,1	62,7	18,3	10,3	3	70	33,3	19	7,9	91	131,8	67,5	28	M10x80
K1257.111200	acier inoxydable	13,5	26,2	-	15,9	25,4	9	5	2	34	12,7	7,9	4,4	36	57	30,8	12,7	M5x30

Sauterelle à levier vertical

avec embase horizontale et broche de pression fixe



Matière :

Acier.

Finition :

Zingué et passivé.

Broche de pression et écrous phosphatés.

Poignée plastique résistante à l'huile.

Exemple de commande :

K1438.00800

Nota :

Pour le modèle K1438.00800, la patin en néoprène est compris dans la livraison.

Accessoires :

K0688

K0689

K0690

K0101

K1442

K0102

K0103

K1443

K0104

K0106

K1431



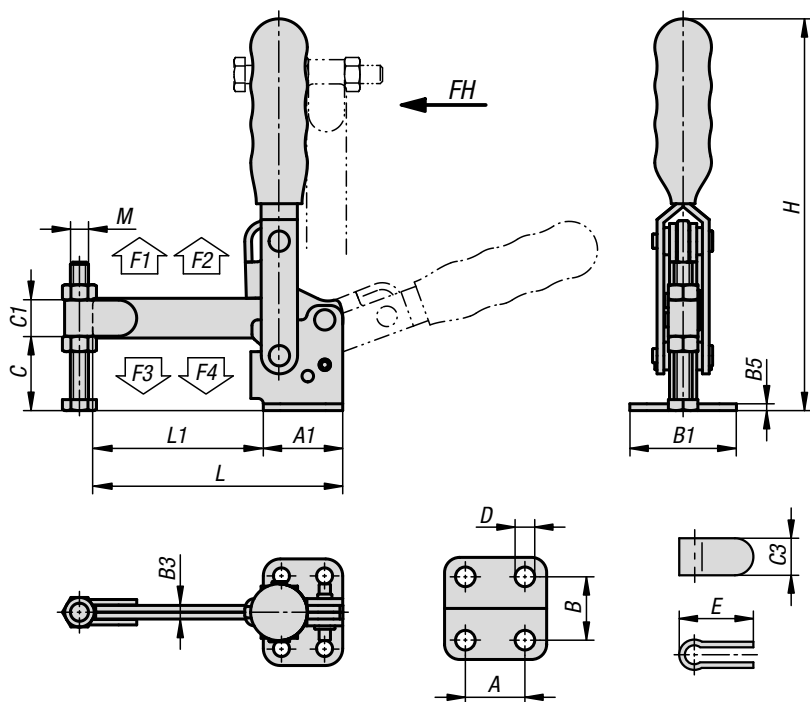
KIPP Sauterelle à levier vertical avec embase horizontale et broche de pression fixe

Référence	Gabarit des perçages	Angle d'ouverture du bras de fixation	Angle d'ouverture de la poignée	Force manuelle FH (N)	Force de retenue F1 N	Force de serrage F3 N
K1438.00800	2	96°	69°	50	800	600
K1438.01500	3	108°	70°	100	1500	1000
K1438.02400	1	90°	70°	150	2400	1200
K1438.03400	1	90°	70°	200	3400	1600
K1438.04400	1	90°	70°	250	4400	1600
K1438.05400	1	100°	50°	280	5400	1800

Référence	A	A1	A2	A3	B	B1	B4	B5	C	C1	D	H	L	L1	M
K1438.00800	16	29	6,5	14	24	34	17,5	2,5	21,8	10,5	4,8	97	66,7	31,5	M5x35
K1438.01500	19	35	8	12,7	27	42	25	3	29	13	5,5	135	75,7	35	M6x50
K1438.02400	19	35	8	-	32	47	-	3	32	17,5	7,1	178	87,7	40	M08x65
K1438.03400	32	50	9	-	45	64	-	4	42	22	8,3	218	124,3	65	M10x80
K1438.04400	32	53	10	-	45	64	-	5	51	25	8,7	226	138,3	74	M12x100
K1438.05400	50,8	76,2	12,7	-	69,8	95,2	-	8	82,1	31,8	12,3	303	197,5	107,8	M16x150

Sauterelle à levier vertical

avec embase horizontale et bras de maintien plein



Matière :

Acier.

Finition :

Acier zingué.

Poignée plastique résistante à l'huile.

Exemple de commande :

K1258.04000

Nota :

Pour le modèle K1258.04000, la patin en néoprène est compris dans la livraison. Bride de fixation à souder.

Accessoires :

K0688

K0689

K0690

K0101

K1442

K0102

K0103

K1443

K0104

K0106

K1431



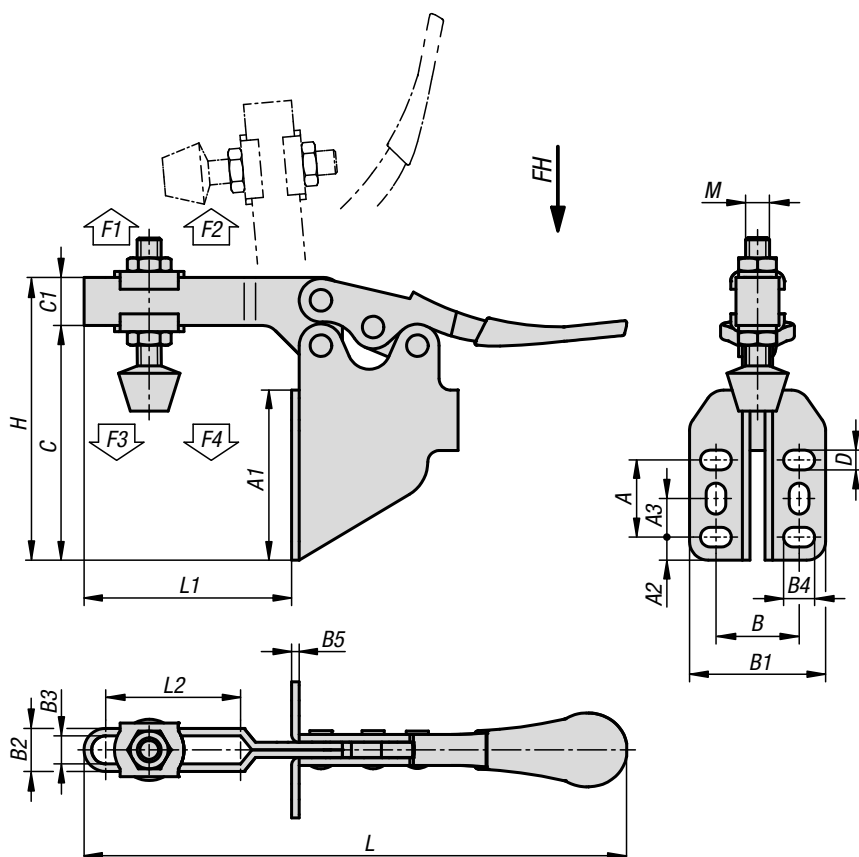
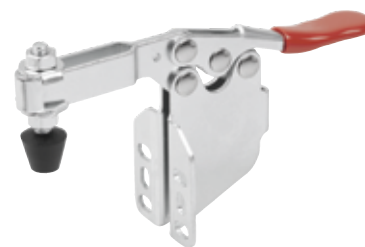
KIPP Sauterelle à levier vertical avec embase horizontale et bras de maintien plein

Référence	Angle d'ouverture du bras de fixation	Angle d'ouverture de la poignée	Force manuelle FH (N)	Force de retenue F1 N	Force de retenue F2 N	Force de serrage F3 N	Force de serrage F4 N
K1258.02600	90°	70°	150	1000	2600	800	1600
K1258.04000	112°	61°	250	2000	4000	1400	3000
K1258.04400	90°	70°	200	2200	4400	1400	2800
K1258.07000	90°	70°	250	3200	7000	1400	3000
K1258.08000	100°	50°	280	3000	8000	1800	3900

Référence	A	A1	B	B1	B3	B5	C	C1	C3	D	E	H	L	L1	M
K1258.02600	19	35	32	47	6	3	32	17,5	16	7,1	31	173	111,9	73,9	M8x60
K1258.04000	31,8	49,2	45,3	64,3	8	3	44	19	20	8,7	40	206	140,3	91,1	M10x85
K1258.04400	32	50	45	64	8	4	42	22	20	8,3	40	218	148	98	M10x80
K1258.07000	32	53	45	64	10	5	51	25	23	8,7	44	226	178	128	M12x100
K1258.08000	50,8	76,2	69,8	95,2	10	8	82,1	31,8	32	12,3	50	303	234	157,8	M16x150

Sauterelle à levier horizontal

avec embase angulaire et broche de pression réglable



Matière :
Acier.

Finition :
Acier zingué.
Poignée plastique résistante à l'huile.

Exemple de commande :
K1542.01200

Nota :
Broche de pression avec patin en néoprène.

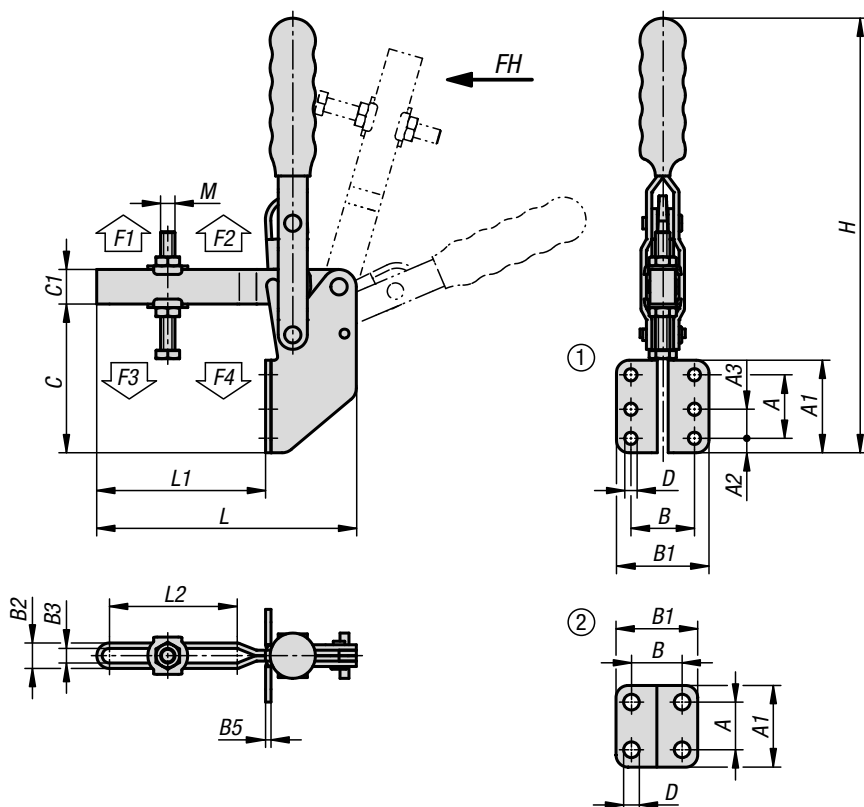
KIPP Sauterelle à levier horizontal avec embase angulaire et broche de pression réglable

Référence	Angle d'ouverture du bras de fixation	Angle d'ouverture de la poignée	Force manuelle FH (N)	Force de retenue F1 N	Force de retenue F2 N	Force de serrage F3 N	Force de serrage F4 N
K1542.01200	85°	73°	100	600	1200	300	700
K1542.02800	90°	65°	160	1200	2800	600	1000

Référence	A	A1	A2	A3	B	B1	B2	B3	B4	B5	C	C1	D	H	L	L1	L2	M
K1542.01200	20,4	45	6,1	10,2	22	36	11,4	7,4	8,2	2	62,1	12,7	5,2	74,8	143,5	54,9	35,6	M6x44
K1542.02800	21,4	40	5,9	10,7	27,6	42,4	14,7	8,7	9,7	3	67,2	12,7	6,7	79,9	173	68	39,1	M8x63

Sauterelle à levier vertical

avec embase angulaire et broche de pression réglable



Matière :

Acier.

Finition :

Acier zingué.

Poignée plastique résistante à l'huile.

Exemple de commande :

K1259.01000

Nota :

Pour les modèles K1259.01000 et K1259.02000, un patin en néoprène est compris dans la livraison.

Accessoires :

K0688

K0689

K0690

K0101

K1442

K0102

K0103

K1443

K0104

K0106

K1441



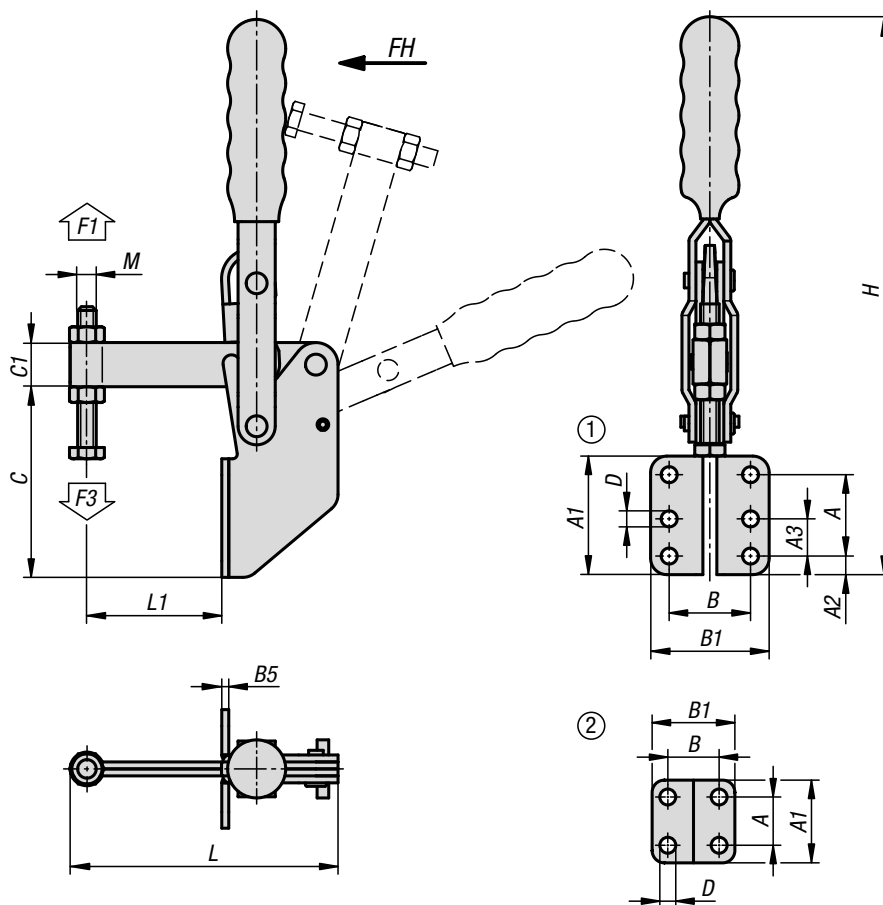
KIPP Sauterelle à levier vertical avec embase angulaire et broche de pression réglable

Référence	Angle d'ouverture du bras de fixation	Angle d'ouverture de la poignée	Force manuelle FH (N)	Force de retenue F1 N	Force de retenue F2 N	Force de serrage F3 N	Force de serrage F4 N
K1259.01000	96°	69°	50	700	1000	500	800
K1259.02000	108°	70°	100	1000	2000	900	1300
K1259.03600	106°	67°	100	1800	3600	900	1800

Référence	A	A1	A2	A3	B	B1	B2	B3	B5	C	C1	D	H	L	L1	L2	M
K1259.01000	14	29	-	-	17,5	28	10	5	2,5	44	10	4,9	121	67	31	26	M5x35
K1259.02000	19	35	-	-	26	42	11	6	3	64	13	5,5	170	79	35	29,5	M6x50
K1259.03600	35	51	8	16	35	51	14,8	8,8	3	82	19	6,8	244	143	93	70	M8x60

Sauterelle à levier vertical

avec embase angulaire et broche de pression fixe



Matière :
Acier.

Finition :
Zingué et passivé.
Broche de pression et écrous phosphatés.
Poignée plastique résistante à l'huile.

Exemple de commande :
K1436.00800

Nota :
Pour les modèles K1436.00800 et K1436.01600, un patin en néoprène est compris dans la livraison.

Accessoires :
K0688
K0689
K0690
K0101
K1442
K0102
K0103
K1443
K0104
K0106



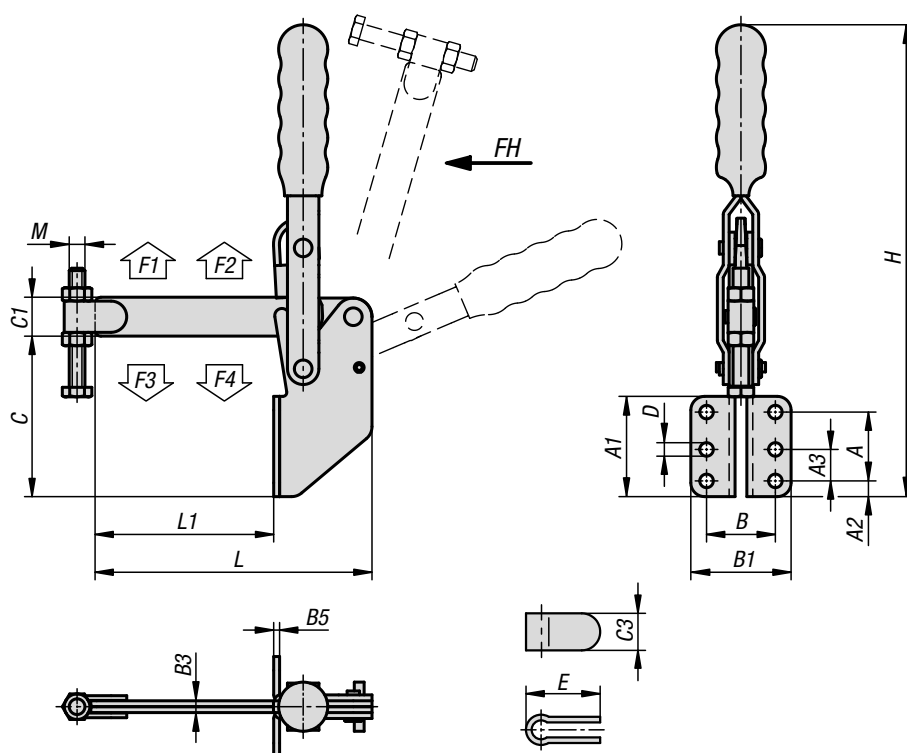
KIPP Sauterelle à levier vertical avec embase angulaire et broche de pression fixe

Référence	Angle d'ouverture du bras de fixation	Angle d'ouverture de la poignée	Force manuelle FH (N)	Force de retenue F1 N	Force de serrage F3 N
K1436.00800	96°	69°	50	800	600
K1436.01600	108°	70°	100	1600	1100
K1436.03000	106°	67°	100	3000	1100

Référence	A	A1	A2	A3	B	B1	B5	C	C1	D	H	L	L1	M
K1436.00800	14	29	-	-	17,5	28	2,5	44	10	4,9	121	65,65	24,5	M5x35
K1436.01600	19	35	-	-	26	42	3	64	13	5,5	170	75,7	26	M6x50
K1436.03000	35	51	8	16	35	51	3	82	19	6,8	244	115,3	58	M8x60

Sauterelle à levier vertical

avec embase angulaire et bras de maintien plein



Matière :

Acier.

Finition :

Acier zingué.

Poignée plastique résistante à l'huile.

Exemple de commande :

K1437.03600

Nota :

Bride de fixation à souder.

Accessoires :

K0688

K0689

K0690

K0101

K1442

K0102

K0103

K1443

K0104

K0106

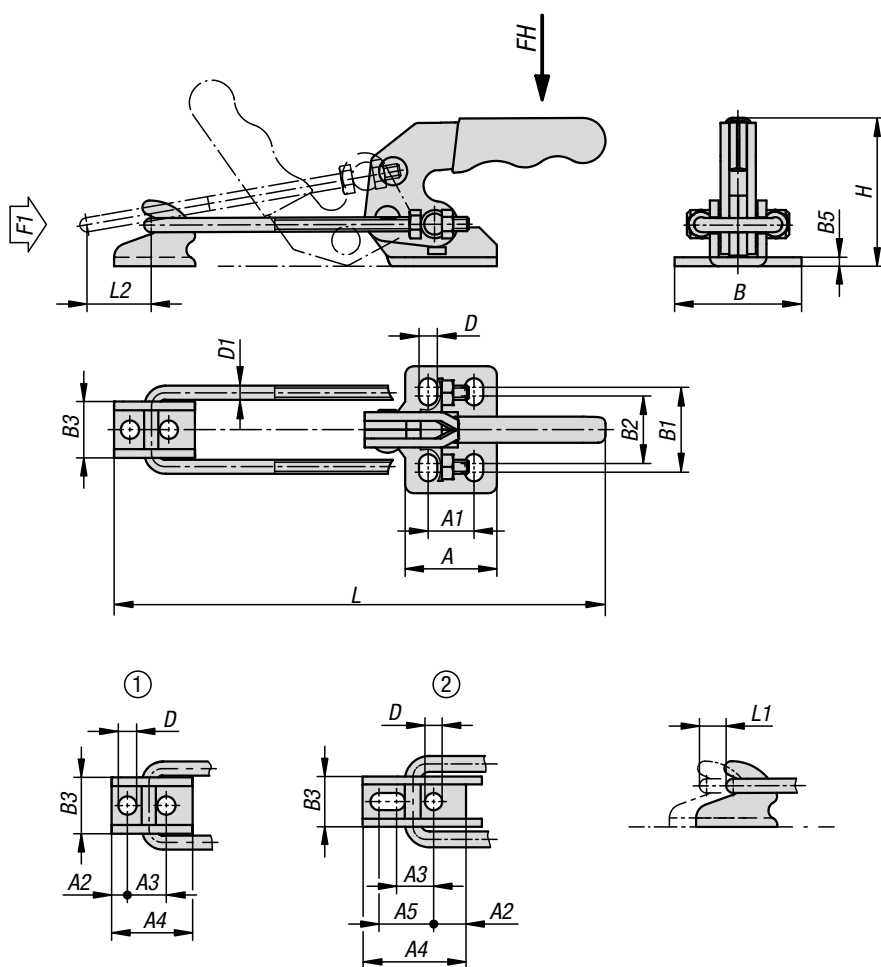
KIPP Sauterelle à levier vertical avec embase angulaire et bras de maintien plein

Référence	Angle d'ouverture du bras de fixation	Angle d'ouverture de la poignée	Force manuelle FH (N)	Force de retenue F1 N	Force de retenue F2 N	Force de serrage F3 N	Force de serrage F4 N
K1437.03600	106°	67°	100	2000	3600	900	1800

Référence	A	A1	A2	A3	B	B1	B3	B5	C	C1	C3	D	E	H	L	L1	M
K1437.03600	35	51	8	16	35	51	6	3	82	19	16	6,8	31	244	143	93	M8x60

Sauterelle à étrier horizontal

avec attache



Matière :

Acier ou Inox.

Finition :

Acier zingué.
Inox naturel.
Poignée plastique résistante à l'huile.

Exemple de commande :

K1260.02000

Nota :

Les sauterelles à étrier conviennent particulièrement pour fermer et fixer rapidement des couvercles et des clapets.

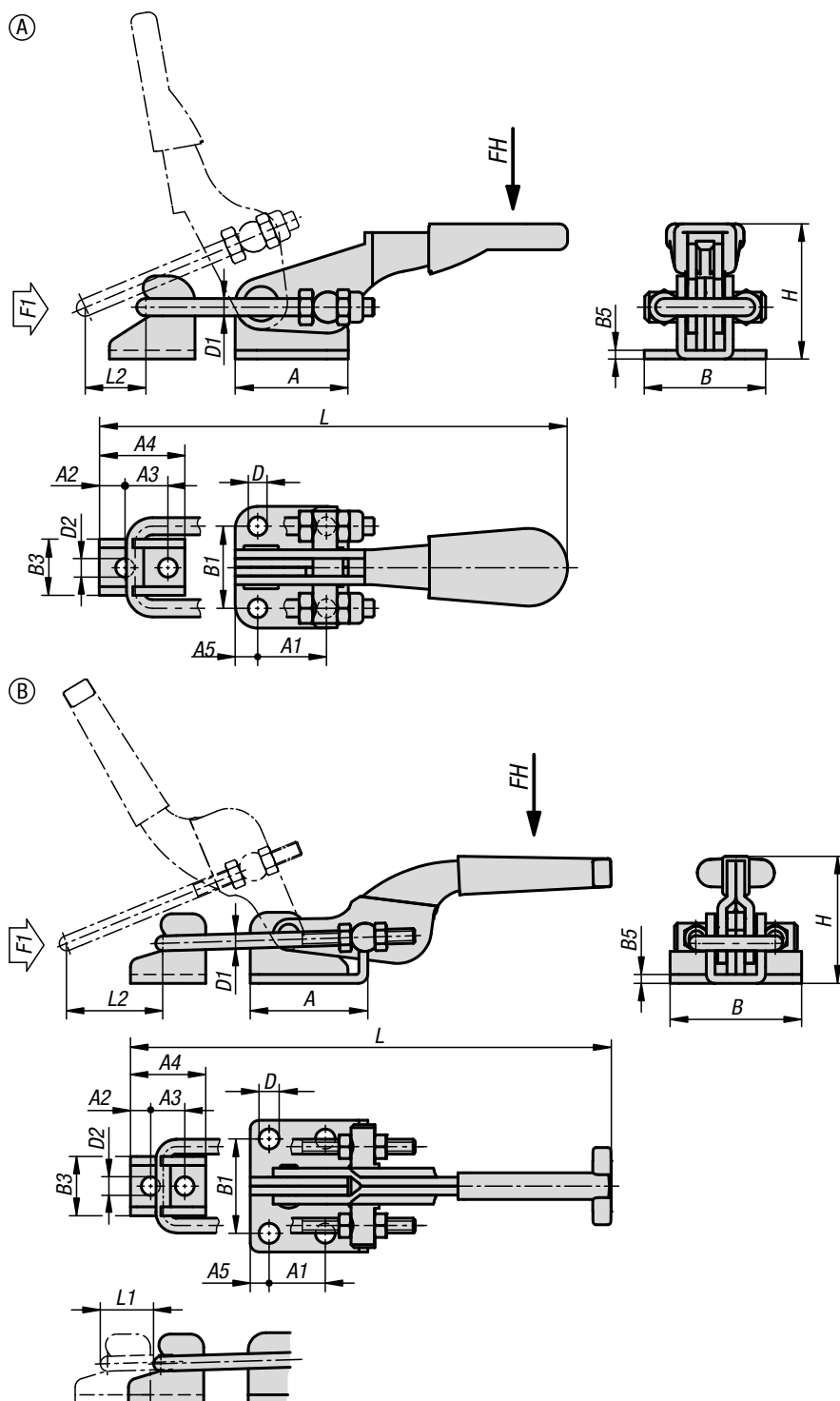
La course de réglage sur l'étrier peut être réglée individuellement pour chaque modèle.

KIPP Sauterelle à étrier horizontal avec attache

Référence	Matière du corps de base	Gabarit des perçages	Force de traction F1 (N)	Force manuelle FH (N)	A	A1	A2	A3	A4	A5	B	B1	B2	B3	B5	D	D1	H	Course réglage L min.	Course réglage L max.	L1	Course de serrage L2
K1260.02000	acier	1	2000	100	26	13	4,5	11	23	-	36	24	19	16	2,5	5,2	4	42	101,7	142,3	40,6	16
K1260.04000	acier	2	4000	150	35	19	12,2	14	39,1	20,6	48	32	24,8	19	3	6,5	6	60,5	142,4	192,2	49,8	24
K1260.07000	acier	1	7000	200	51	32	8	19	40	-	60	45	36	28	4	8,5	8	85,6	177,7	234	56,3	32
K1260.12000	acier inoxydable	1	2000	100	26	13	4,5	11	23	-	36	24	19	16	2,5	5,2	4	42	101,7	142,3	40,6	16
K1260.14000	acier inoxydable	2	4000	150	35	19	12,2	14	39,1	20,6	48	32	24,8	19	3	6,5	6	60,5	142,4	192,2	49,8	24
K1260.17000	acier inoxydable	1	7000	200	51	32	8	19	40	-	64	45	36	28	4	8,6	8	76,6	177,7	234	56,3	32

Sauterelle à étrier horizontal

avec attache



Matière :
Acier ou Inox.

Finition :
Acier zingué.
Inox naturel.
Poignée plastique résistante à l'huile.

Exemple de commande :
K1261.03000

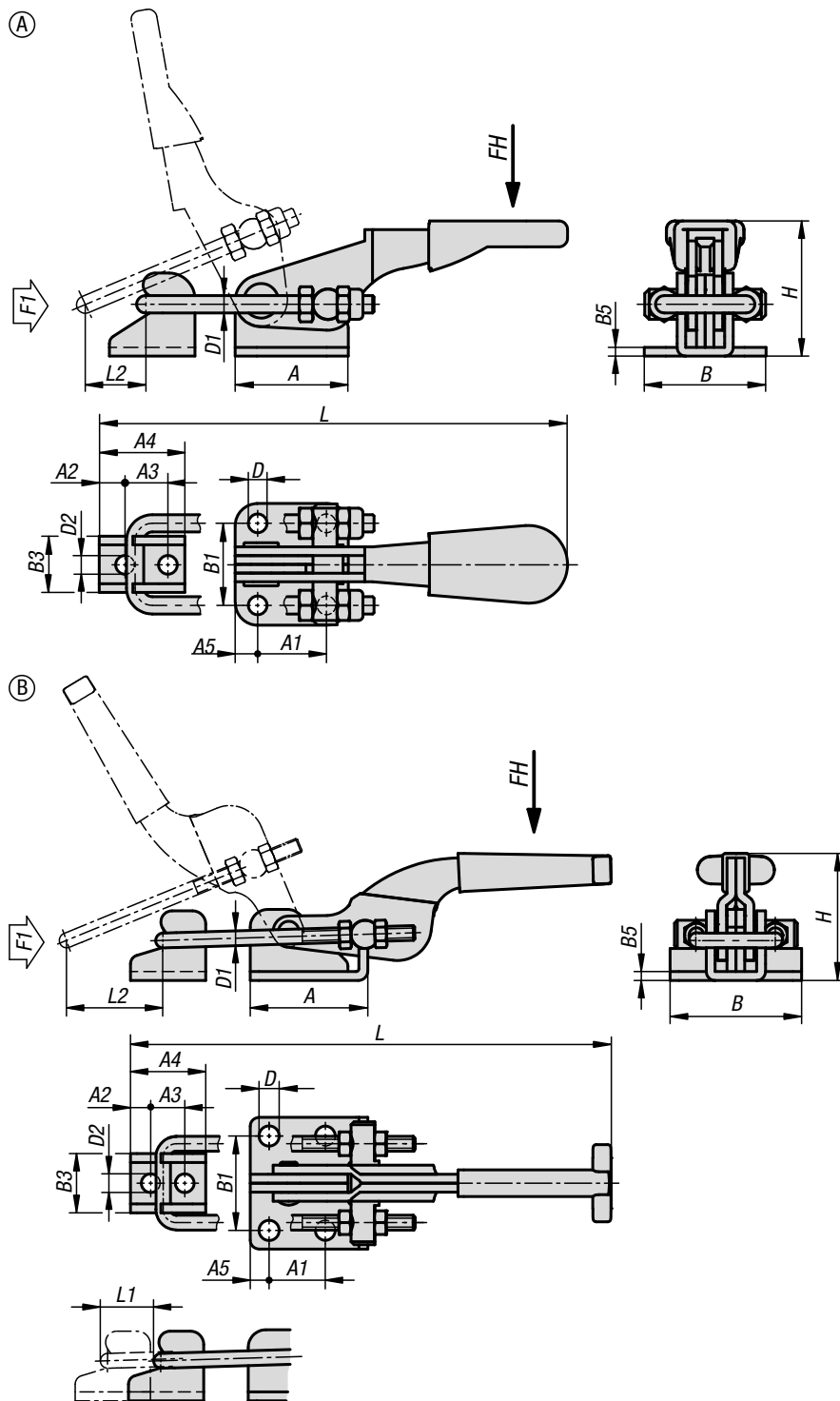
Nota :
Les sauterelles à étrier conviennent particulièrement pour fermer et fixer rapidement des couvercles et des clapets.
La course de réglage sur l'étrier peut être réglée individuellement pour chaque modèle.

KIPP Sauterelle à étrier horizontal avec attache

Référence	Matière du corps de base	Forme	Force manuelle FH (N)	Force de traction F1 N	A	A1	A2	A3	A4	A5	B	B1	B3	B5	D	D1	D2	H	Course réglage L min.	Course réglage L max.	L1	Course de serrage L2
K1261.01600	acier	A	100	1600	26,2	15,9	6	9,9	19,8	5,2	28,2	19	13	2	4,4	4	4,4	31,3	82,5	112,5	10,4	30
K1261.11600	acier inoxydable	A	100	1600	26,2	15,9	6	9,9	19,8	5,2	28,2	19	13	2	4,4	4	4,4	31,3	82,5	112,5	10,4	30
K1261.03000	acier	B	150	3000	39,7	19	6,8	11,5	25,4	6,4	44,4	31,8	20	3	6,7	5	6,3	42	148,7	170,3	21,6	45
K1261.07000	acier	B	200	7000	60,3	41,3	9,5	19,1	38,1	9,5	54	38,1	30,2	4	8,6	8	8,5	76,1	209,1	232,8	23,7	75
K1261.13000	acier inoxydable	B	150	3000	39,7	19	6,8	11,5	25,4	6,4	44,4	31,8	20	3	6,7	5	6,3	42	148,7	170,3	21,6	45
K1261.17000	acier inoxydable	B	200	7000	60,3	41,3	9,5	19,1	38,1	9,5	54	38,1	30,2	4	8,6	8	8,5	76,1	209,1	232,8	23,7	75

Sauterelle à étrier horizontal

modèle lourd avec attache



Matière :

Acier. Attache et butée en acier coulé. Poignée en fonte à graphite sphéroïdal (FGS).

Finition :

Zingué et passivé.
Poignée plastique résistante à l'huile.

Exemple de commande :

K1262.020000

Nota :

Les sauterelles à étrier conviennent particulièrement pour fermer et fixer rapidement des couvercles et des clapets.

La course de réglage sur l'étrier peut être réglée individuellement pour chaque modèle.

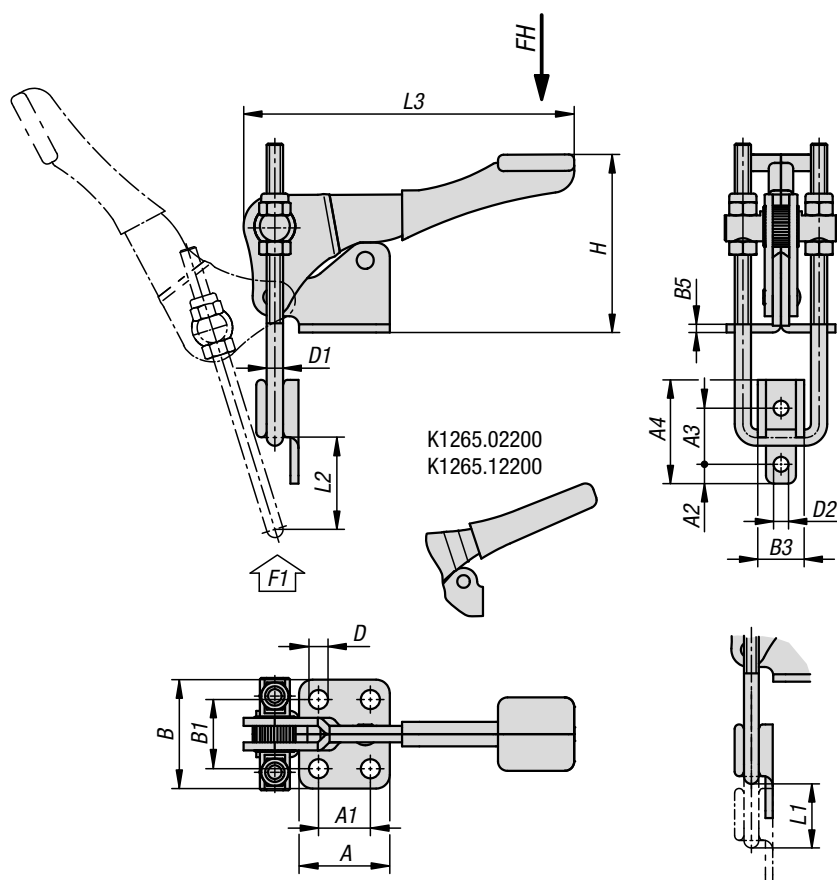
KIPP Sauterelle à étrier horizontal modèle lourd avec attache

Référence	Angle d'ouverture de la poignée	Force manuelle FH (N)	Force de traction F1 N	Force de retenue F2 N	Course réglage L min.	Course réglage L max.	Course réglage L1 min.	Course réglage L1 max.	Course de serrage L2
K1262.020000	138°	600	16500	20000	270	320	38	88	60
K1262.040000	120°	600	19000	40000	335	395	52	112	70

Référence	A	A1	A2	A3	A4	B	B1	B3	B5	D	D1	H	T
K1262.020000	59,5	24	37	18	65	74	50	28	10	10,4	10	114,3	27
K1262.040000	82	36	44	22	78	84	56	34	12	12,4	12	131	33,5

Sauterelle à étrier vertical

avec attache



Matière :

Acier ou Inox.

Finition :

Acier zingué.

Inox naturel.

Poignée plastique résistante à l'huile.

Exemple de commande :

K1265.02200

Nota :

Les sauterelles à étrier conviennent particulièrement pour fermer et fixer rapidement des couvercles et des clapets.

La course de réglage sur l'étrier peut être réglée individuellement pour chaque modèle.

KIPP Sauterelle à étrier vertical avec attache

Référence	Matière du corps de base	Force manuelle FH (N)	Force de traction F1 N	A	A1	A2	A3	A4	B	B1	B3	B5	D	D1	D2	H	L1	Course de serrage L2	L3
K1265.02200	acier	100	2200	26	13	4	14,3	25,4	35	22	13,5	2	5,3	4	4,4	55	12,2	38	81
K1265.04500	acier	150	4500	33,3	19,1	7,1	20,6	38,1	40	25,4	17	3	7,1	6	5,6	65,4	20,3	50	121,5
K1265.07000	acier	200	9000	47,6	31,8	9,5	27	54	53	36,5	30	4	8,7	8	8,7	85,5	29,4	63	132,4
K1265.12200	acier inoxydable	100	2200	26	13	4	14,3	25,4	35	22	13,5	2	5,3	4	4,4	55	12,2	38	81
K1265.14500	acier inoxydable	150	4500	33,3	19,1	7,1	20,6	38,1	40	25,4	17	3	7,1	6	5,6	65,4	20,3	50	121,5
K1265.17000	acier inoxydable	200	9000	47,6	31,8	9,5	27	54	53	36,5	30	4	8,7	8	8,7	92	29,4	63	132,4

Sauterelle à étrier horizontal

modèle lourd avec attache



Matière :

Acier ou Inox.

Finition :

Acier zingué.
Inox naturel.
Poignée plastique résistante à l'huile.

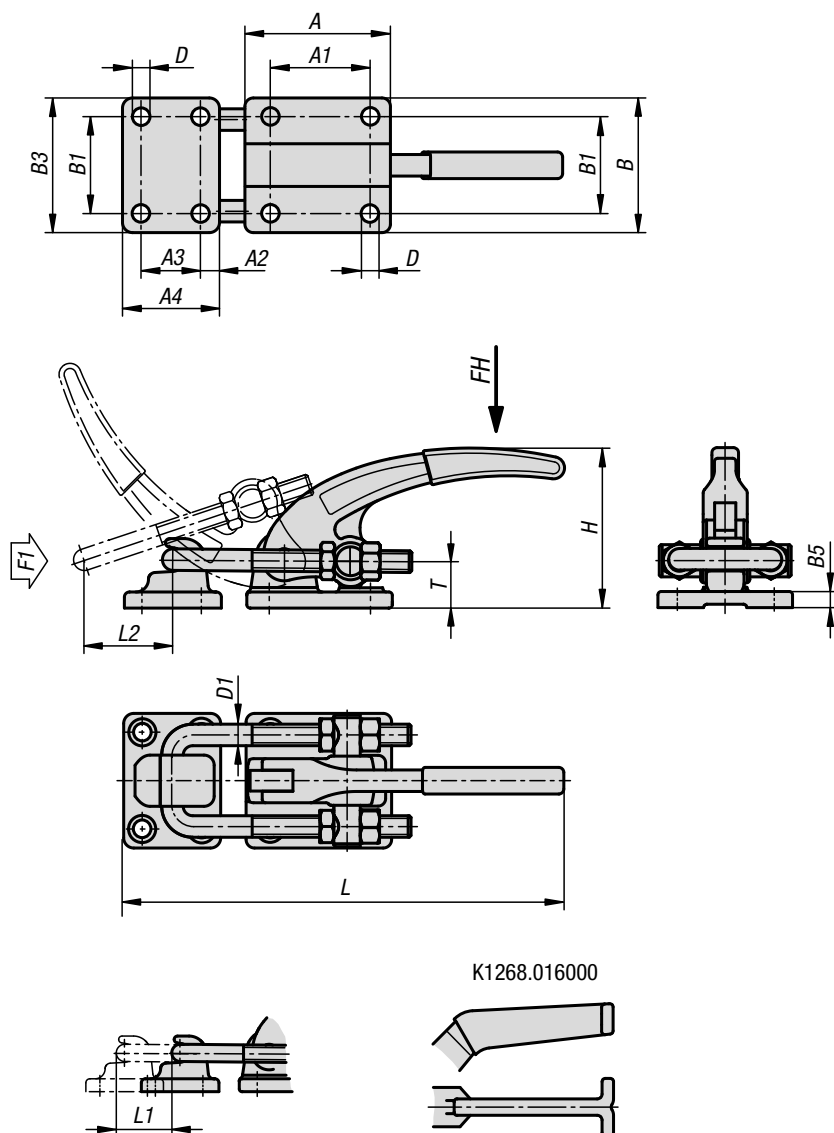
Exemple de commande :

K1268.016000

Nota :

Les sauterelles à étrier conviennent particulièrement pour fermer et fixer rapidement des couvercles et des clapets.

La course de réglage sur l'étrier peut être réglée individuellement pour chaque modèle.



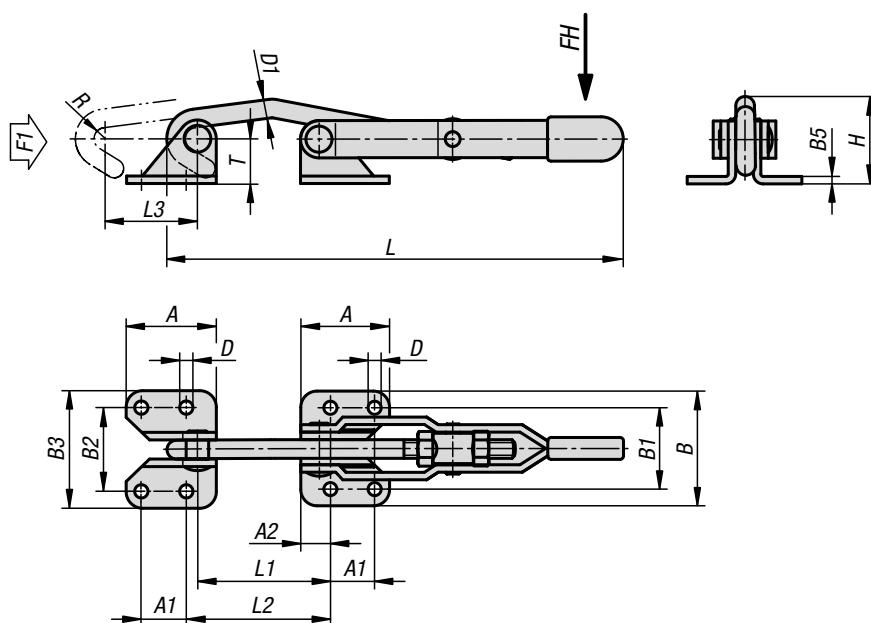
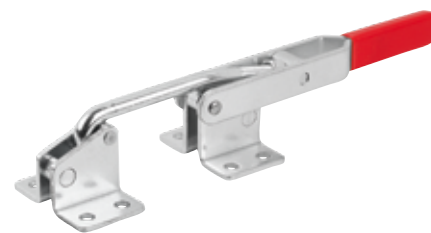
K1268.016000

KIPP Sauterelle à étrier horizontal modèle lourd avec attache

Référence	Matière du corps de base	Force manuelle FH (N)	Force de traction F1 N	A	A1	A2	A3	A4	B	B1	B3	B5	D	D1	H	Course réglage L min.	Course réglage L max.	L1	Course de serrage L2	T
K1268.016000	acier	300	16000	85,8	57,2	-	34,9	57,2	79,4	57,2	80,5	9,6	10,3	9,6	95,5	274,5	297,3	22,8	87	28,6
K1268.030000	acier	500	30000	85,8	57,2	11,2	34,9	57,2	79,4	57,2	80,5	9,6	10,3	12,7	93,8	249,6	278	28,4	50	28,6
K1268.130000	acier inoxydable	500	30000	85,8	57,2	11,2	34,9	57,2	79,4	57,2	80,5	9,6	10,3	12,7	93,8	249,6	278	28,4	50	28,6

Sauterelle à crochet horizontal

avec attache



Matière :
Acier ou Inox.

Finition :
Acier zingué.
Inox naturel.
Poignée plastique résistante à l'huile.

Exemple de commande :
K1270.02500

Nota :
Les sauterelles à crochet conviennent particulièrement pour fermer et fixer rapidement des couvercles et des clapets.
La course de réglage peut être réglée individuellement sur la sauterelle de fermeture pour chaque modèle.

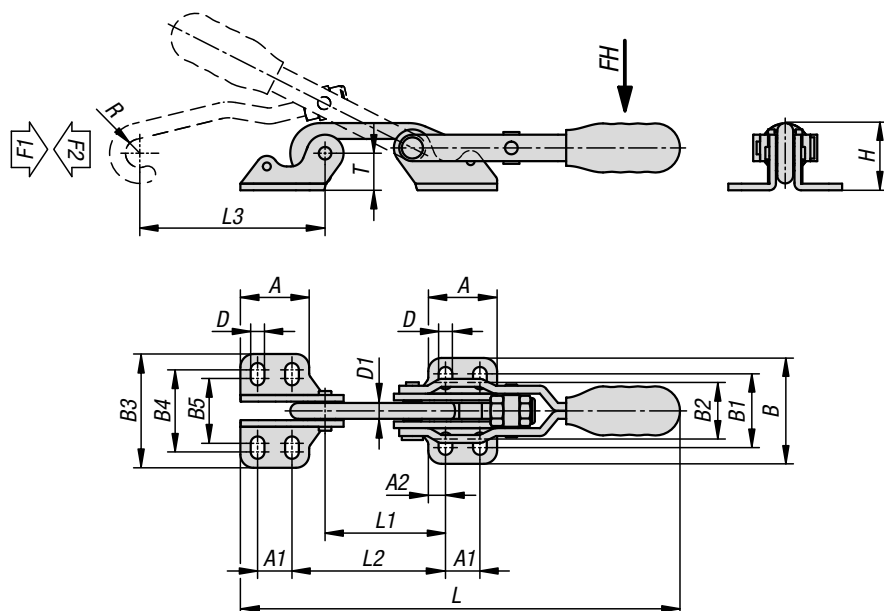
Course de réglage : 0 - 5 mm.

KIPP Sauterelle à crochet horizontal avec attache

Référence	Matière du corps de base	Force manuelle FH (N)	Force de traction F1 N	A	A1	A2	B	B1	B2	B3	B5	D	D1	H	L	L1	L2	Course de serrage L3	R	T
K1270.02500	acier	150	2500	38,1	19	12,7	49,2	34,9	36,8	51,1	3	5,6	8	36,5	212	71,1	75,8	100	4,9	16,9
K1270.04000	acier	150	4000	47,6	31,8	7,9	65,7	49,2	49,2	65,7	4	8,7	9,5	57,4	287,5	86,9	82,1	133,8	7	33
K1270.05000	acier	200	5000	54	28,6	12,7	85,7	60,3	60,3	85,7	5	10,3	12,7	67	337,5	90,4	91,9	153	8	42,6
K1270.12500	acier inoxydable	150	2500	38,1	19	12,7	49,2	34,9	36,8	51,1	3	5,6	8	36,5	212	71,1	75,8	100	4,9	16,9

Sauterelle à crochet horizontal

avec attache



Matière :
Acier ou Inox.

Finition :
Acier zingué.
Inox naturel.
Poignée plastique résistante à l'huile.

Exemple de commande :
K1432.02000

Nota :
Les sauterelles à crochet conviennent particulièrement pour fermer et fixer rapidement des couvercles et des clapets.
La course de réglage peut être réglée individuellement sur la sauterelle de fermeture pour chaque modèle.

Course de réglage : 0 - 5 mm.

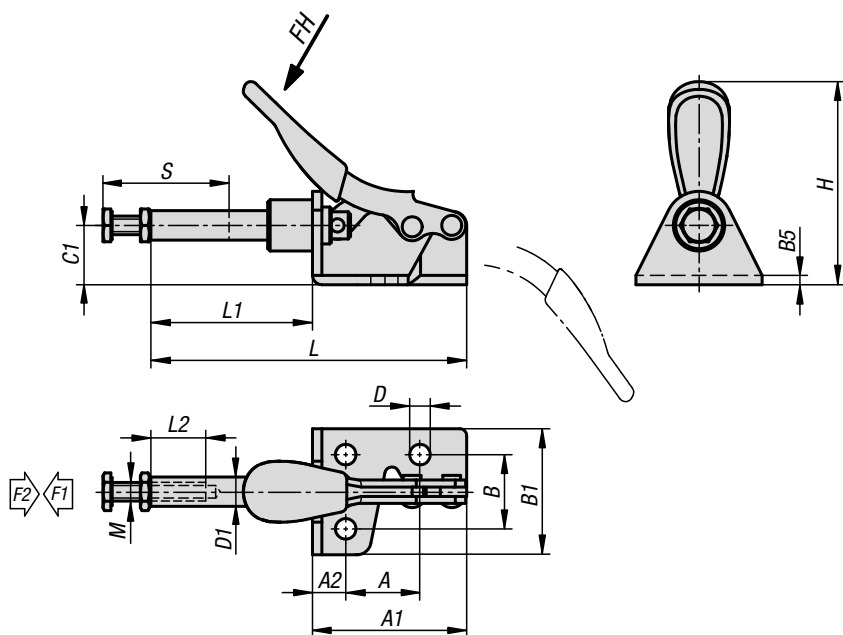
KIPP Sauterelle à crochet horizontal avec attache

Référence	Matière du corps de base	Angle d'ouverture de la poignée	Force manuelle FH (N)	Force de traction F1 N	Force de retenue F2 N
K1432.02000	acier	153°	100	1500	2000
K1432.04000	acier	155°	160	3000	4000
K1432.07000	acier	155°	200	4000	7000
K1432.12000	acier inoxydable	153°	100	1500	2000
K1432.14000	acier inoxydable	155°	160	3000	4000
K1432.17000	acier inoxydable	155°	200	4000	7000

Référence	Matière du corps de base	A	A1	A2	B	B1	B2	B3	B4	B5	D	D1	H	L	L1	L2	Course de serrage L3	R	T
K1432.02000	acier	26	13	6,5	40	28	21,5	43	31	24,5	5,2	6	25,4	167	45,5	58	70	5,4	14
K1432.04000	acier	35	19	8	52	36	29	57	41	34	6,5	8	35	247	68,2	84	90	7	20
K1432.07000	acier	51	32	9,5	71,5	52,5	43,5	78	59	50	8,5	12	49,3	314	84	104	115	10	27
K1432.12000	acier inoxydable	26	13	6,5	40	28	21,5	43	31	24,5	5,2	6	25,4	167	45,5	58	70	5,4	14
K1432.14000	acier inoxydable	35	19	8	52	36	29	57	41	34	6,5	8	35	247	68,2	84	90	7	20
K1432.17000	acier inoxydable	51	32	9,5	71,5	52,5	43,5	78	59	50	8,5	12	49,3	314	84	104	115	10	27

Mini sauterelle à bielle

avec console



Matière :

Acier ou Inox.

Finition :

Acier zingué.

Inox naturel.

Poignée plastique résistante à l'huile.

Exemple de commande :

K1545.00500

Nota :

Les sauterelles se bloquent lorsque la poignée est en position fermée et ouverte.

Elles peuvent donc être utilisées en pression ou en traction.

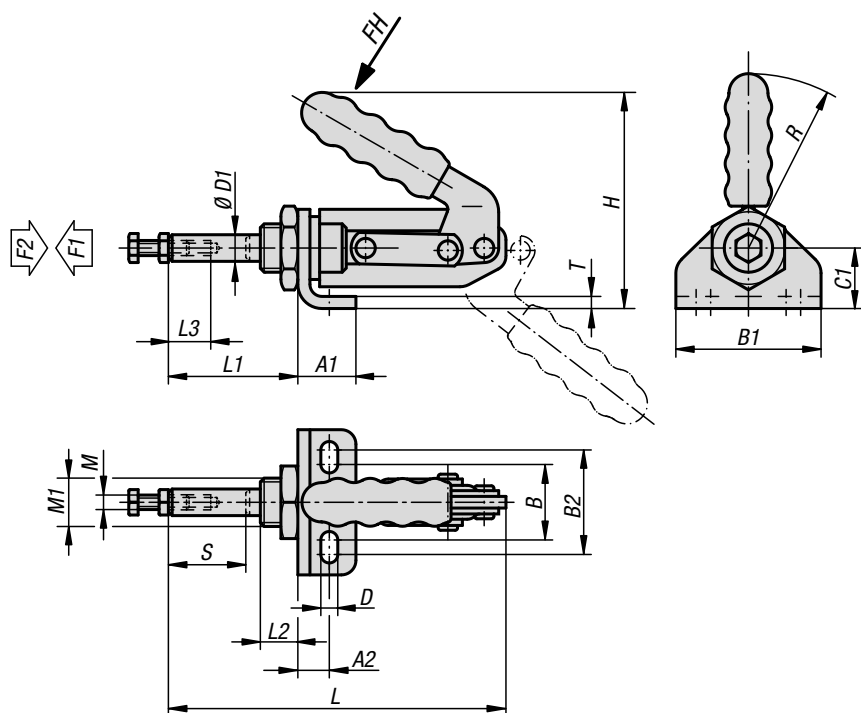
KIPP Mini sauterelle à bielle avec console

Référence	Matière du corps de base	Angle d'ouverture de la poignée	Force manuelle FH (N)	Force de serrage F1 N	Force de retenue F2 N
K1545.00500	acier	190°	80	500	500
K1545.10500	acier inoxydable	190°	80	500	500

Référence	Matière du corps de base	A	A1	A2	B	B1	B5	C1	D	D1	H	L	L1	L2	M	Course S
K1545.00500	acier	15,9	33	7,1	15,9	27	2	12,7	4,4	6,3	43,5	67,9	34,9	12	M4x20	17
K1545.10500	acier inoxydable	15,9	33	7,1	15,9	27	2	12,7	4,4	6,3	43,5	67,9	34,9	12	M4x20	17

Sauterelles à bielle

avec console



Matière :

Acier.

Finition :

Acier zingué et passivé.
Poignée plastique résistante à l'huile.

Exemple de commande :

K1546.02400

Nota :

Les sauterelles se bloquent en position fermée ou ouverte de la poignée. C'est pourquoi elles peuvent être utilisées en pression tout comme en traction. Grâce à l'écrou de fixation joint, la sauterelle peut être montée dans n'importe quelle position.

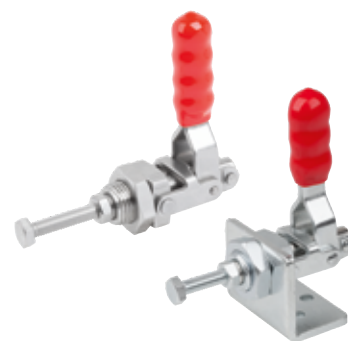
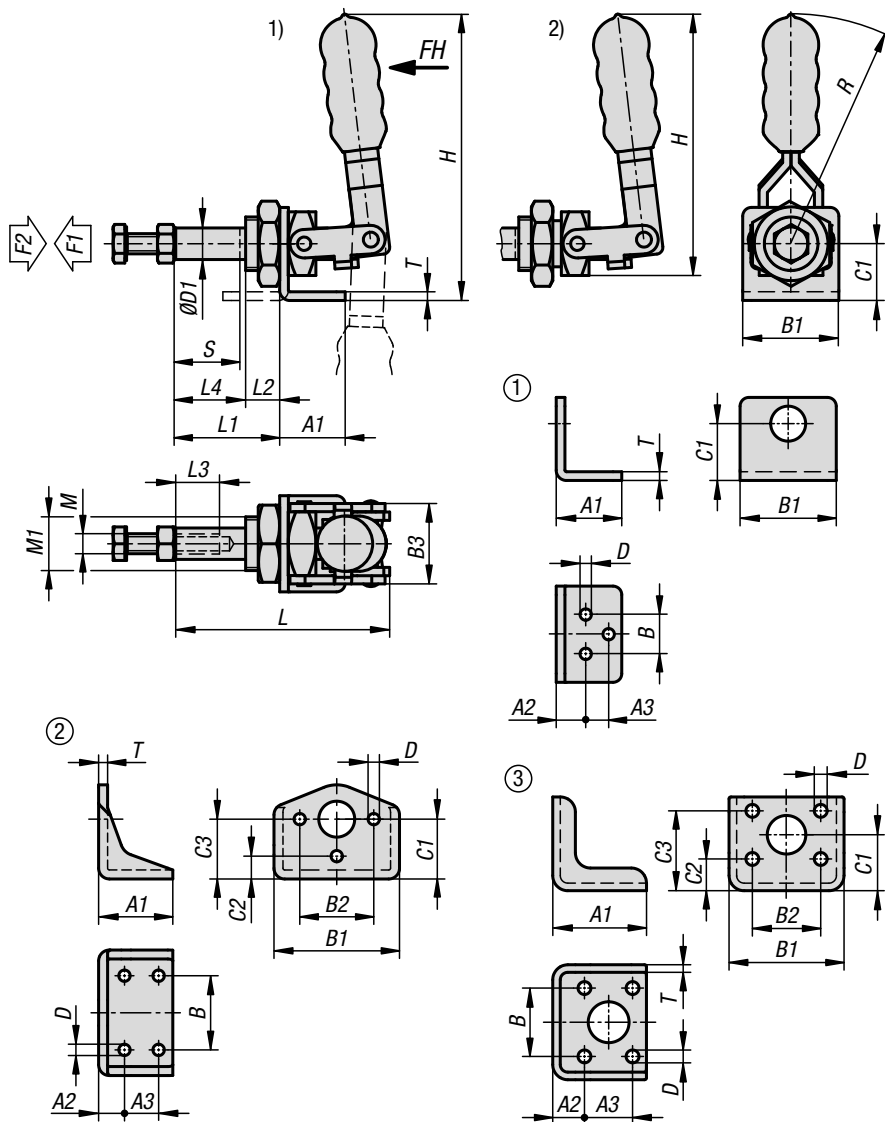
KIPP Sauterelle à bielle avec console

Référence	Angle d'ouverture de la poignée	Force manuelle FH (N)	Force de serrage F1 N	Force de retenue F2 N
K1546.02400	190°	150	1200	2400
K1546.04000	185°	180	2000	4000

Référence	A1	A2	B	B1	B2	C1	D	D1	H	L	L1	L2	L3	M	M1	R	T	Course S
K1546.02400	22,4	13,4	30	57	42	25	6,5	11	85	136	51	13	12	M6	M20x1,5	60	4	32
K1546.04000	28	15,5	30	64	45	30	8,5	16	120	173	59,5	17,5	20	M10	M24x1,5	90	4,5	38

Sauterelles à bielle

avec console



Matière :
Acier ou Inox.

Finition :
Acier zingué et passivé.
Inox naturel.
Poignée plastique résistante à l'huile

Exemple de commande :
K1547.01000

Nota :
Les sauterelles se bloquent en position fermée ou ouverte de la poignée. C'est pourquoi elles peuvent être utilisées en pression tout comme en traction. Grâce à l'écrou de fixation joint, la sauterelle peut être montée dans n'importe quelle position.

Attention :
Les modèles en Inox ne possèdent pas de console.

Indication de dessin :
1) avec console
2) sans console

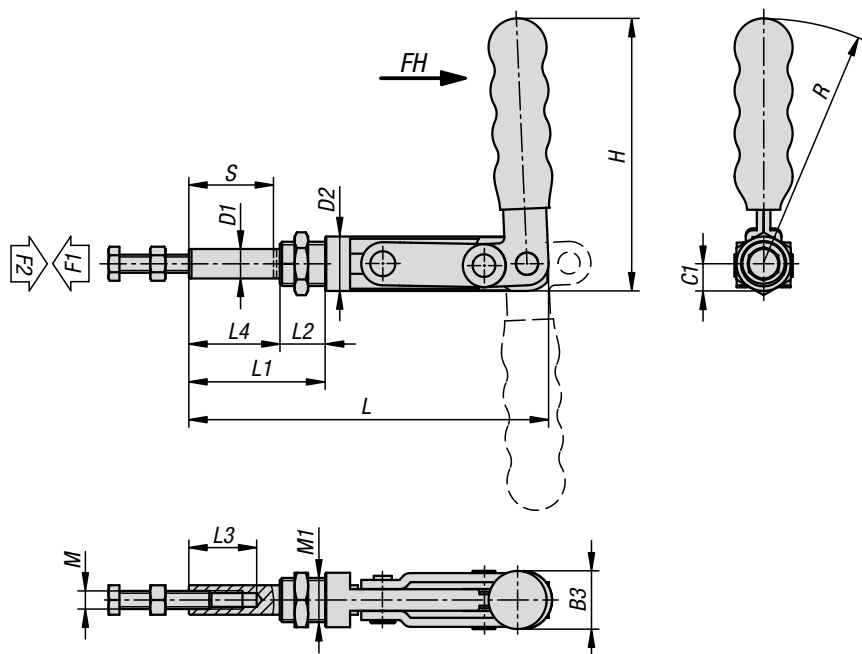
KIPP Sauterelle à bielle avec console

Référence acier avec console	Référence acier inoxydable sans console	Gabarit des perçages	M	M1	R	Course S	Angle d'ouverture de la poignée	Force manuelle FH (N)	Force de serrage F1 N	Force de retenue F2 N
K1547.01000	K1547.11000	1/-	M6	M16x1,5	68,5	20,3	189°	40	500	1000
K1547.02000	K1547.12000	2/-	M8	M20x1,5	90	40	186°	60	1000	2000
K1547.04000	K1547.14000	3/-	M10	M27x2	127	66,7	181°	100	2000	4000

Référence acier avec console	Référence acier inoxydable sans console	A1	A2	A3	B	B1	B2	B3	C1	C2	C3	D	D1	H	L	L1	L2	L3	L4	T
K1547.01000	K1547.11000	30/-	13,5/-	10,5/-	18/-	44/-	-	24/-	26/-	-	-	5,2/-	9,4	94,5/78	64,3	30/34	8,7/12,7	15,8	21,3	4/-
K1547.02000	K1547.12000	41,3/-	14,4/-	19/-	41,3/-	69,9/-	41,3/-	28,6/-	33/-	12,7/-	33,3/-	5,6/-	10,9	123/100,9	118,7	41,7/46,7	11/16	25,4	40,7	5/-
K1547.04000	K1547.14000	62/-	21/-	31,8/-	45,2/-	76/-	45,2/-	40/-	37/-	21/-	52,8/-	8,5/-	15,9	164,5/143	169,2	86/91	17/22	32	69	5/-

Sauterelle à bielle

sans console



Matière :
Acier.

Finition :
Zingué et passivé.
Bielle, corps de guidage et vis de pression phosphatés.
Poignée plastique résistante à l'huile.

Exemple de commande :
K1440.03500

Nota :
Les sauterelles se bloquent en position fermée ou ouverte de la poignée. C'est pourquoi elles peuvent être utilisées en pression tout comme en traction. Grâce à l'écrou de fixation joint, la sauterelle peut être montée dans n'importe quelle position.

Accessoires :

- K0101
- K1442
- K0102
- K0103
- K1443
- K0106

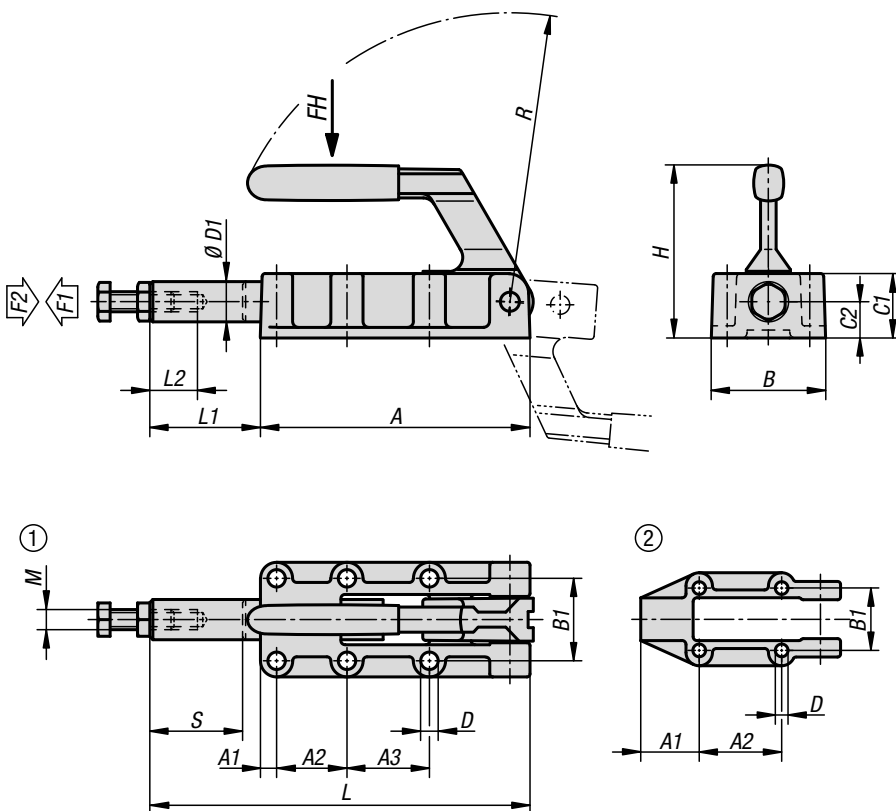
KIPP Sauterelle à bielle sans console

Référence	Angle d'ouverture de la poignée	Force manuelle FH (N)	Force de serrage F1 N	Force de retenue F2 N
K1440.03500	185°	100	1400	3500
K1440.05500	185°	140	1500	5500
K1440.07500	185°	160	1600	7500

Référence	B3	C1	D1	D2	H	L	L1	L2	L3	L4	M	M1	R	Course S
K1440.03500	24	9,5	10	19	104,5	126,4	52	16	18	36	M6x25	M16x1,5	95	31
K1440.05500	25,6	12	13	24	120,5	158,5	60	20	30	40	M8x40	M20x1,5	108,5	38
K1440.07500	29	14,3	16	28,6	146,3	234,9	92,8	23	40	69,8	M10x50	M24x1,5	132	67

Sauterelle à pousser

et tirer, modèle lourd avec poignée



Matière :
Acier. Corps et poignée en fonte FGS.

Finition :
Phosphaté.
Poignée plastique résistante à l'huile.

Exemple de commande :
K0087.250003

Nota :
Les sauterelles se bloquent en position fermée ou ouverte de la poignée. C'est pourquoi elles peuvent être utilisées en pression tout comme en traction. Lors de l'ouverture ou de la fermeture, les sauterelles sont en outre équipées d'un limiteur de course.

Accessoires :
K0101
K0102
K0103
K0106

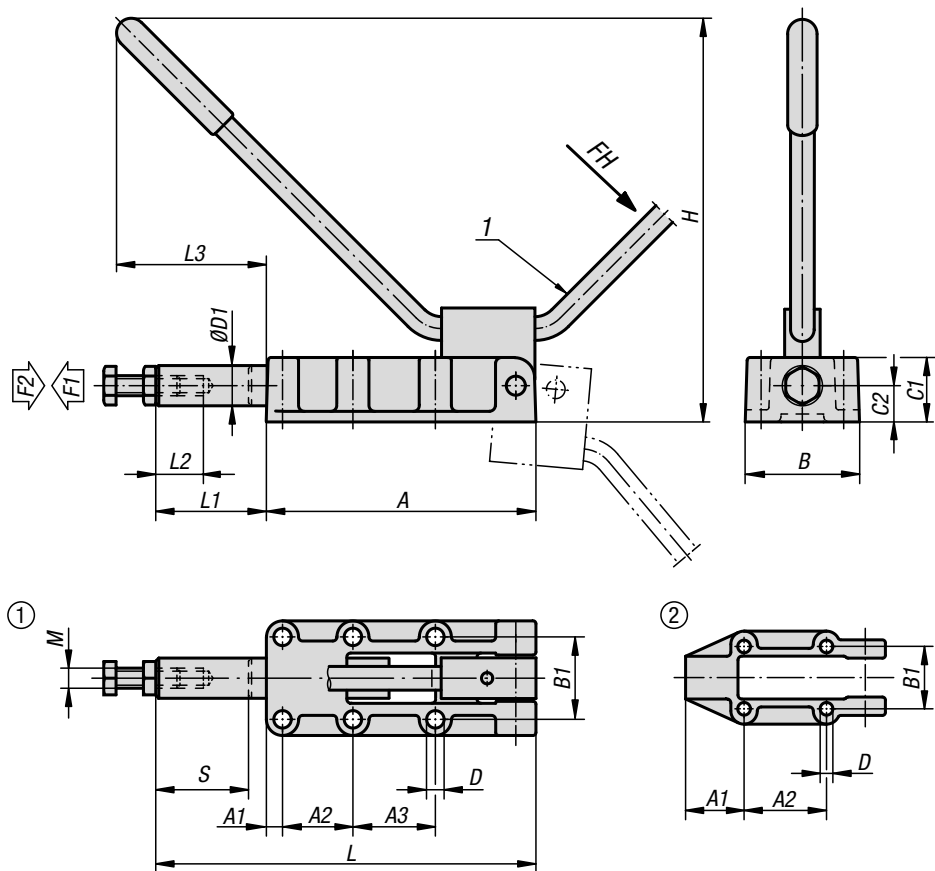
KIPP Sauterelle à bielle modèle lourd avec poignée

Référence	Gabarit des perçages	Couleur de composant	Angle d'ouverture de la poignée	Force manuelle FH (N)	Force de retenue F2 N	Force de serrage F1 N
K0087.0600	2	bleu	185°	140	6000	3000
K0087.1200	1	bleu	185°	150	12000	5000
K0087.2500	1	bleu	185°	170	25000	5000
K0087.5000	1	bleu	185°	200	50000	7000
K0087.060003	2	rouge	185°	140	6000	3000
K0087.120003	1	rouge	185°	150	12000	5000
K0087.250003	1	rouge	185°	170	25000	5000
K0087.500003	1	rouge	185°	200	50000	7000

Référence	A	A1	A2	A3	B	B1	C1	C2	D	D1	H	L	L1	L2	M	R	Course S
K0087.0600	89	25	36,5	-	46	33,4	23	12	5,5	14	63	127	38	30	M8	95	32
K0087.1200	133	8	35	41	61	41	32	18	8,5	20	88	188	55	40	M10	143	50
K0087.2500	197	11	45	45	82	54	41	22	10,3	25	108	300	103	60	M12	200	75
K0087.5000	254	10	70	70	85	57	50	28	10,3	30	127	390	136	60	M16	245	100
K0087.060003	89	25	36,5	-	46	33,4	23	12	5,5	14	63	127	38	30	M8	95	32
K0087.120003	133	8	35	41	61	41	32	18	8,5	20	88	188	55	40	M10	143	50
K0087.250003	197	11	45	45	82	54	41	22	10,3	25	108	300	103	60	M12	200	75
K0087.500003	254	10	70	70	85	57	50	28	10,3	30	127	390	136	60	M16	245	100

Sauterelle à bielle

modèle lourd avec levier démontable



Matière :
Corps acier graphite nodulaire.

Finition :
Phosphaté.
Lever manuel zingué et chromaté.
Poignée plastique résistante à l'huile.

Exemple de commande :
K0088.060003

Nota :
Les sauterelles se bloquent en position fermée ou ouverte de la poignée. C'est pourquoi elles peuvent être utilisées en pression tout comme en traction. Lors de l'ouverture ou de la fermeture, les sauterelles sont en outre équipées d'un limiteur de course.

Accessoires :
K0099
K0101
K0102
K0103
K0106

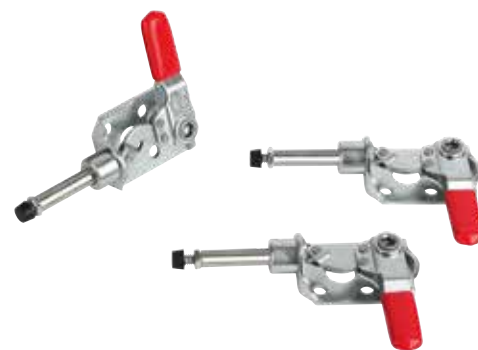
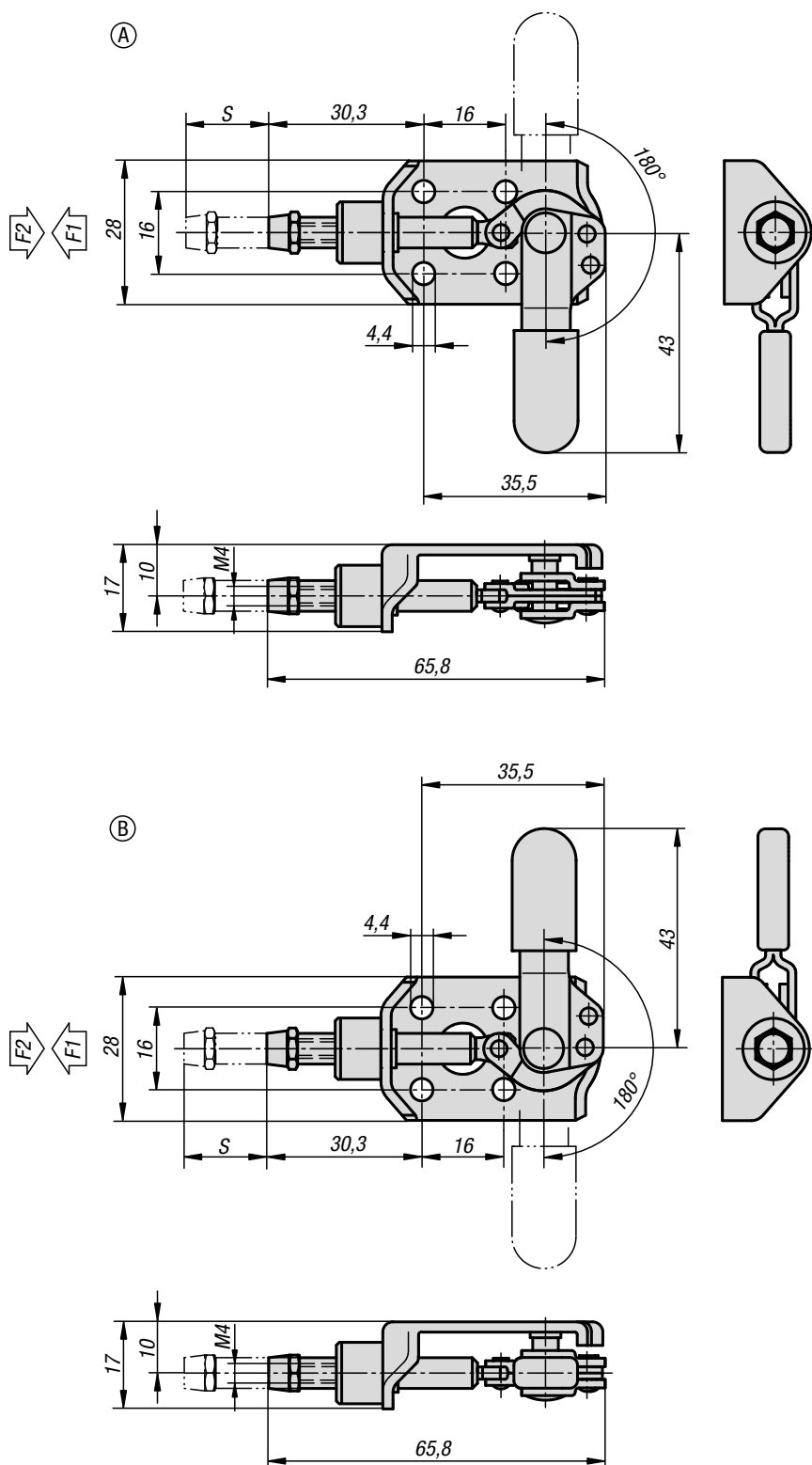
Indication de dessin :
1) Fixation du levier à droite ou à gauche

KIPP Sauterelle à bielle modèle lourd avec levier démontable

Référence	Couleur de composant	A	A1	A2	A3	B	B1	C1	C2	D	D1	H	L	L1	L2	L3	M	Course S	Force manuelle FH (N)	Force de retenue F2 N	Angle d'ouverture de la poignée
K0088.0600	bleu	89	25	36,5	-	46	33,4	23	12	5,5	14	127	127	38	30	65	M8	32	140	6000	185°
K0088.1200	bleu	133	8	35	41	61	41	32	18	8,5	20	196	188	55	40	106	M10	50	150	12000	185°
K0088.2500	bleu	197	11	45	45	82	54	41	22	10,3	25	270	300	103	60	125	M12	75	170	25000	185°
K0088.5000	bleu	254	10	70	70	85	57	50	28	10,3	30	360	390	136	60	155	M16	100	200	50000	185°
K0088.060003	rouge	89	25	36,5	-	46	33,4	23	12	5,5	14	127	127	38	30	65	M8	32	140	6000	185°
K0088.120003	rouge	133	8	35	41	61	41	32	18	8,5	20	196	188	55	40	106	M10	50	150	12000	185°
K0088.250003	rouge	197	11	45	45	82	54	41	22	10,3	25	270	300	103	60	125	M12	75	170	25000	185°
K0088.500003	rouge	254	10	70	70	85	57	50	28	10,3	30	360	390	136	60	155	M16	100	200	50000	185°

Référence	Course de la tige / Force de serrage F1 N
K0088.0600	5mm/1100N, 10mm/700N, 15mm/750N, 20mm/800N, 25mm/850N, 30mm/1460N, 31mm/1900N, 32mm/5800N
K0088.1200	5mm/1670N, 10mm/900N, 15mm/730N, 20mm/700N, 25mm/720N, 30mm/850N, 35mm/1000N, 40mm/1100N, 45mm/1500N, 48mm/2200N, 49mm/2900N, 50mm/9300N
K0088.2500	10mm/1000N, 20mm/720N, 30mm/600N, 40mm/700N, 50mm/880N, 60mm/1180N, 70mm/1900N, 72mm/2300N, 74mm/3530N, 75mm/11000N
K0088.5000	10mm/1800N, 20mm/1100N, 30mm/750N, 40mm/800N, 50mm/820N, 70mm/1000N, 80mm/1300N, 90mm/1900N, 95mm/2500N, 97mm/3100N, 99mm/4500N, 100mm/12100N
K0088.060003	5mm/1100N, 10mm/700N, 15mm/750N, 20mm/800N, 25mm/850N, 30mm/1460N, 31mm/1900N, 32mm/5800N
K0088.120003	5mm/1670N, 10mm/900N, 15mm/730N, 20mm/700N, 25mm/720N, 30mm/850N, 35mm/1000N, 40mm/1100N, 45mm/1500N, 48mm/2200N, 49mm/2900N, 50mm/9300N
K0088.250003	10mm/1000N, 20mm/720N, 30mm/600N, 40mm/700N, 50mm/880N, 60mm/1180N, 70mm/1900N, 72mm/2300N, 74mm/3530N, 75mm/11000N
K0088.500003	10mm/1800N, 20mm/1100N, 30mm/750N, 40mm/800N, 50mm/820N, 70mm/1000N, 80mm/1300N, 90mm/1900N, 95mm/2500N, 97mm/3100N, 99mm/4500N, 100mm/12100N

Mini sauterelle à tige coulissante



Matière :
Acier.

Finition :
Zingué et passivé.
Poignée plastique résistante à l'huile.

Exemple de commande :
K0745.10050

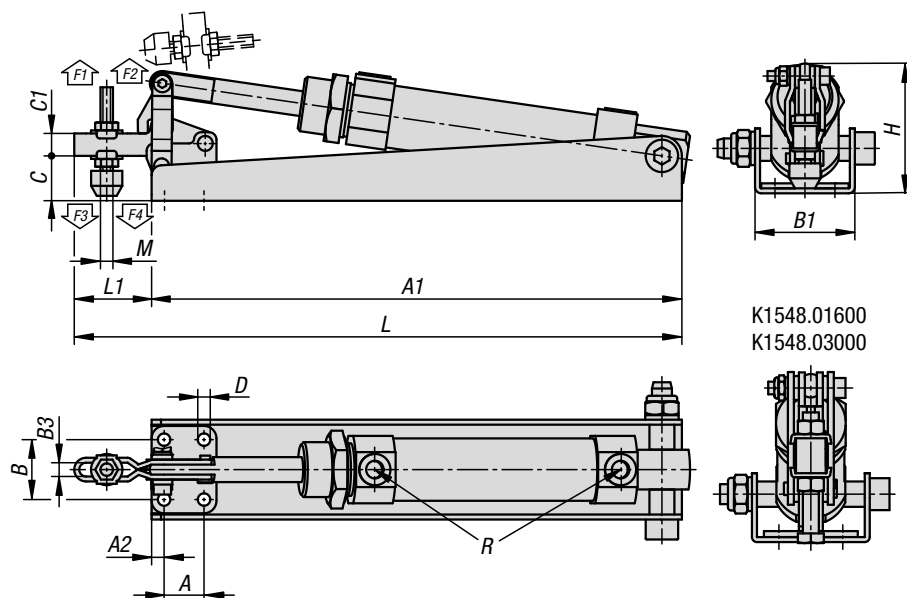
Nota :
Sauterelle à tige coulissante à hauteur réduite. Les sauterelles se bloquent lorsque la poignée est en position fermée et ouverte. Elles peuvent donc être utilisées en pression ou en traction.

Indication de dessin :
Forme A :
Compression par rotation dans le sens anti-horaire
Forme B :
Compression par rotation dans le sens horaire

KIPP Mini sauterelle à tige coulissante

Référence	Forme	Course S	Force de retenue F2 N	Force de retenue F1 N
K0745.10050	A	16	500	500
K0745.20050	B	16	500	500

Sauterelle pneumatique horizontale



Matière :

Pièces de levier et broche de pression acier.

Finition :

Pièces de levier zinguées et chromatées.
Broche de pression et écrous phosphatés.
Vérin poli.

Exemple de commande :

K1548.01000

Nota :

Pour les modèles K1548.01000 et K1548.01200, un patin en néoprène est inclus.

Vérin pneumatique :

Double effet sans amortisseur de fin de course.

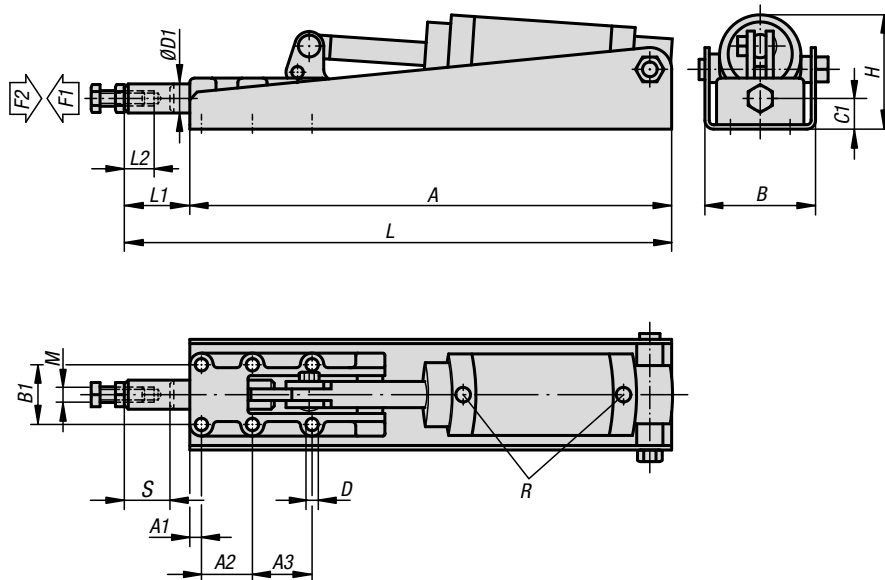
K1548.01600
K1548.03000

KIPP Sauterelle pneumatique horizontale

Référence	Angle d'ouverture du bras de fixation	Consommation d'air par cycle	Force de retenue à 6 bar F1 N	Force de retenue à 6 bar F2 N	Force de serrage à 6 bar F3 N	Force de serrage à 6 bar F4 N	Pression de service en bar	Nombre de course par min. à 6 bar
K1548.01000	70°	0,06 dm ³	1000	1500	800	1200	2 - 6	60
K1548.01200	85°	0,08 dm ³	1200	1800	1000	1500	2 - 6	60
K1548.01600	90°	0,28 dm ³	1600	2400	1200	1800	2 - 6	50
K1548.03000	85°	0,32 dm ³	3000	5400	2400	4800	2 - 6	50

Référence	A	A1	A2	B	B1	B3	C	C1	D	H	L	L1	M	R
K1548.01000	16	212,5	5	24	40	5,5	18	9	4,5	52	243,5	31	M5x35	G1/8
K1548.01200	12,7	218	7	26,8	48	6,2	25	11	5,2	61,5	261	43	M6x50	G1/8
K1548.01600	19	270	8	32	59	8,9	34,5	17,5	7,1	85,2	345,2	75,2	M08x65	G1/8
K1548.03000	32	311,5	10	45	76	13,2	53,5	25	8,7	117,5	435,5	124	M12x100	G1/8

Sauterelle pneumatique à bielle



Matière :

Pièces de levier, console et bielle acier.
Corps de bielle graphite nodulaire.

Finition :

Phosphaté. Vérin poli.

Exemple de commande :

K1549.06000

Vérin pneumatique :

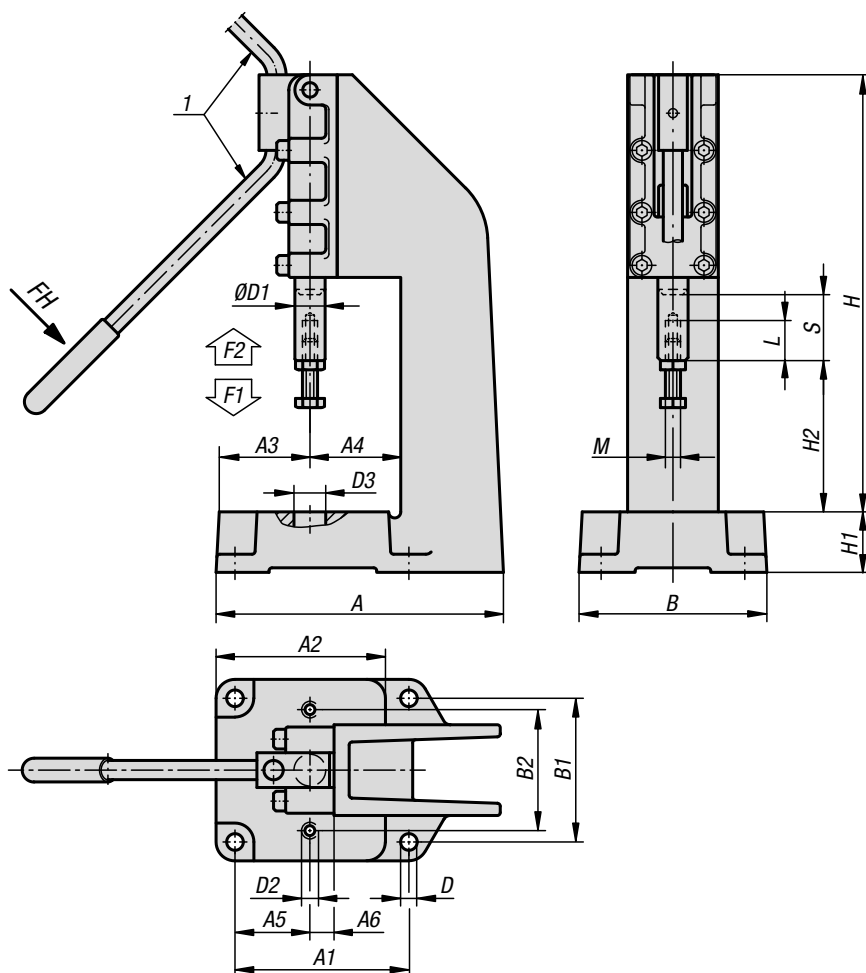
Double effet sans amortisseur de fin de course.

KIPP Sauterelle pneumatique à bielle

Référence	Course de la tige / Force de serrage F1 N	Force de retenue F2 N	Consommation d'air par cycle	Pression de service en bar	Nombre de course par min. à 6 bar
K1549.06000	5mm/300N, 10mm/400N, 15mm/600N, 200mm/800N, 24mm/1500N	6000	0,04 dm ³	2 - 6	60
K1549.12000	5mm/1200N, 10mm/1400N, 15mm/1600N, 20mm/1800N, 25mm/2300N, 30mm/4000N	12000	0,1 dm ³	2 - 6	50
K1549.25000	5mm/1400N, 10mm/1600N, 20mm/2000N, 30mm/2400N, 40mm/3000N, 49mm/7000N	25000	0,25 dm ³	2 - 6	40

Référence	A	A1	A2	A3	B	B1	C1	D	D1	H	L	L1	L2	M	R	Course S
K1549.06000	284	25	36,5	-	59	33,4	14	5,5	14	46,2	325	41	30	M8	G1/8	25
K1549.12000	380	8	35	41	76,5	41	21	8,5	19,9	66,5	435	55	40	M10	G1/8	32
K1549.25000	475	12	45	45	96	54	26	10,3	25	94,5	577	102	60	M12	G1/8	50

Presse à genouillère, version mécanique



Matière :
Support de presse, acier coulé.
Sauterelle à bielle, voir K0088.

Finition :
Support de presse laqué bleu.
Sauterelle à bielle, voir K0088.

Exemple de commande :
K1550.06000

Nota :
Les sauterelles à bielle avec levier démontable peuvent être commandées ultérieurement en tant que kit complet de montage. Données techniques et capacités de serrage, voir K0088.

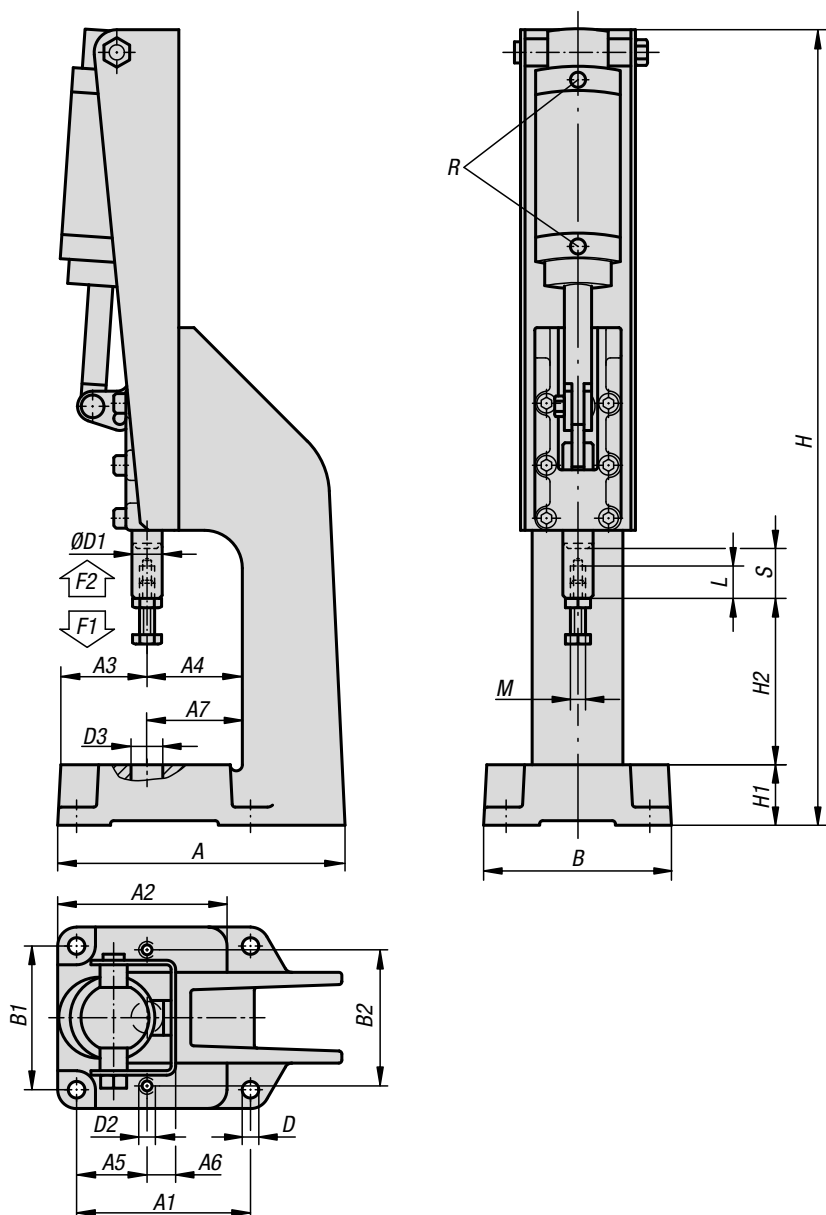
Indication de dessin :
1) Fixation du levier à droite ou à gauche

KIPP Presse à genouillère, version mécanique

Référence	Angle d'ouverture de la poignée	Force manuelle FH (N)	Force de serrage F1 N	Force de retenue F2 N
K1550.06000	185°	140	3000	6000
K1550.12000	185°	160	5000	12000
K1550.25000	185°	180	7000	25000

Référence	A	A1	A2	A3	A4	A5	A6	B	B1	B2	D	D1	D2	D3	H	H1	H2	L	M	Course S
K1550.06000	157	95	95	56	44	46,5	12	105	80	70	9	14	M8	15,5	202	32	75	30	M8	32
K1550.12000	210	115	113	62	60	49,6	18	126	95	80	11	19,9	M10	20	290	40	100	40	M10	50
K1550.25000	238	145	139	65	75	52	22	150	125	90	11	25	M10	30	418	50	120	60	M12	75

Presse à genouillère, version pneumatique



Matière :
Support de presse en acier coulé.
Sauterelle pneumatique à bielle, voir K1549.

Finition :
Support de presse laqué bleu.
Sauterelle pneumatique à bielle, voir K1549.

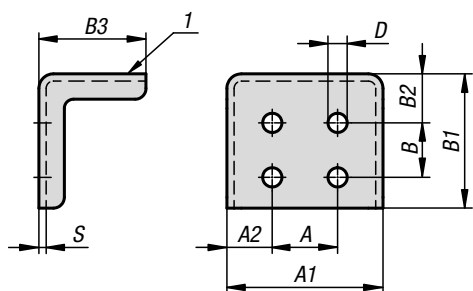
Exemple de commande :
K1551.06000

Nota :
Vérin à double effet sans amortisseur de fin de course.
Les sauterelles pneumatiques à bielle peuvent être commandées ultérieurement en tant que kit complet de montage. Données techniques et capacités de serrage, voir K1549.

KIPP Presse à genouillère, version pneumatique

Référence	Force de serrage F1 N	Force de retenue F2 N	Pression de service en bar	Consommation d'air par cycle	Nombre de course par min. à 6 bar
K1551.06000	3000	6000	2 - 6	0,04 dm ³	60
K1551.12000	5000	12000	2 - 6	0,1 dm ³	50
K1551.25000	7000	25000	2 - 6	0,25 dm ³	40

Référence	A	A1	A2	A3	A4	A5	A6	A7	B	B1	B2	D	D1	D2	D3	H	H1	H2	L	M	R	Course S
K1551.06000	157	95	95	53,9	46	46,5	12	44	105	80	70	9	14	M8	15,5	412	32	96	30	M8	G1/8	25
K1551.12000	210	115	113	59	63	49,6	18	60	126	95	80	11	19,9	M10	20	575	40	155	40	M10	G1/8	32
K1551.25000	238	145	139	61	79	52	22	75	150	125	90	11	25	M10	30	747	50	222	60	M12	G1/8	50

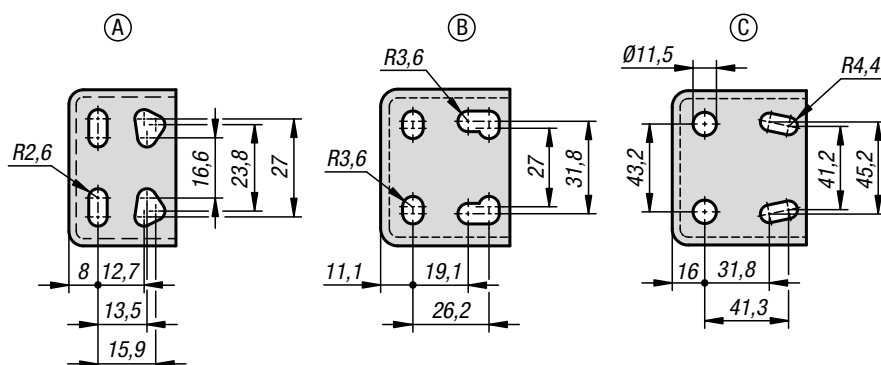


Matière :
Acier.

Finition :
Zingué et passivé.

Exemple de commande :
K1431.02

Indication de dessin :
1) Fixer la sauterelle sur cette surface

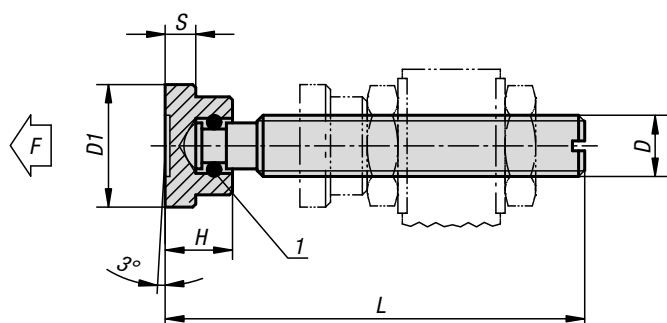


KIPP Equerre de fixation

Référence	Forme	A	A1	A2	B	B1	B2	B3	D	S
K1431.02	A	18	43	12,5	15	37	13,5	29,5	5,3	2
K1431.04	B	25,4	54	14,3	19,1	41,5	12	44,5	5,5	3
K1431.06	C	44	76	16	32	62	21	66	8,5	4

Vis de pression

avec patin



Matière :

Vis et patin : acier de décolletage.

Finition :

Vis : noir.

Extrémité : traitée.

Patin : trempé et bruni.

Exemple de commande :

K0688.10X63

Indication de dessin :

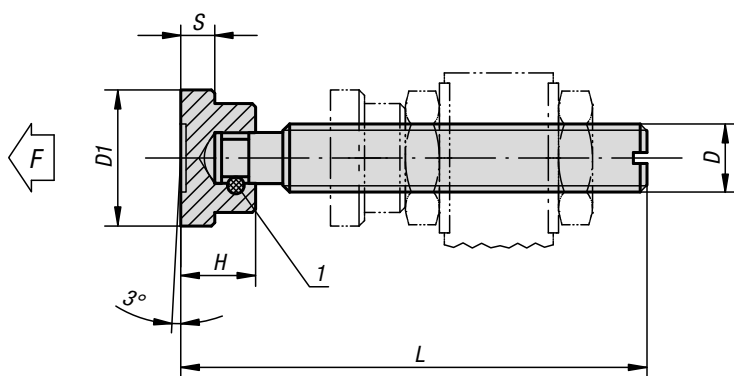
1) Jonc

KIPP Vis de pression avec patin

Référence	L	H	D	D1	S	F max. kN
K0688.06X	32/37/42/52	7	M6	12	2,5	1
K0688.08X	38/43/48/53/63	9	M8	16	4	2,3
K0688.10X	53,5/58,5/63,5/68,5/83,5	11	M10	20	5	3,5
K0688.12X	64,5/69,5/74,5/84,5/104,5	13	M12	25	6	4,6
K0688.16X	70,3/75,3/85,3/105,3/130,3	15	M16	32	7	6

Vis de pression

avec patin



Matière :

Vis et patin : acier de décolletage.

Finition :

Vis : noir.

Extrémité : traitée.

Patin : trempé et bruni.

Exemple de commande :

K0689.10X84

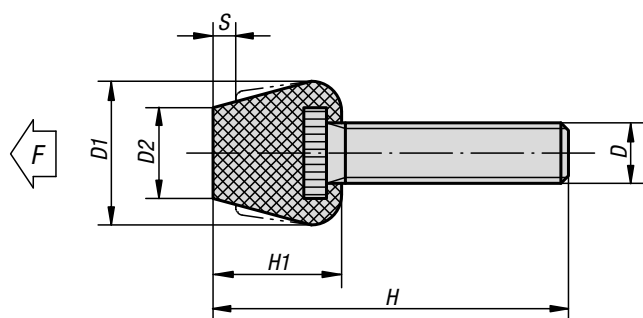
Indication de dessin :

1) Goupille

KIPP Vis de pression avec patin

Référence	L	H	D	D1	S	F max. kN
K0689.06X52	52	7	M6	12	2,5	1
K0689.08X63	63	9	M8	16	4	2,3
K0689.10X84	84	11	M10	20	5	3,5
K0689.12X104	104	13	M12	25	6	4,6
K0689.14X105	105	14	M14	28	6	5
K0689.16X130	130	15	M16	32	7	6

Vis à embout néoprène



Matière :

Vis : acier.

Embout : néoprène.

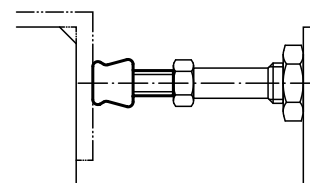
Finition :

Néoprène vulcanisé sur la partie filetée.

Vis cuivrée.

Exemple de commande :

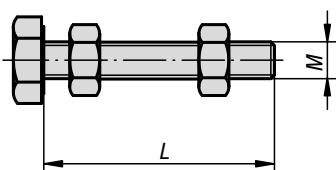
K0690.08



KIPP Vis à embout néoprène

Référence	H	H1	D	D1	D2	S max.	F max. N
K0690.08	63	17	M8 x 46	19	12	3	750
K0690.081	43	17	M8 x 26	19	12	3	750
K0690.10	80	19	M10 x 61	19	14	3,5	1000
K0690.101	55	19	M10 x 36	19	14	3,5	1000

Broche de pression rigide



Matière :
Polyamide, acier ou Inox.

Finition :
Broche et écrous zingués.
K1442.204020 en nylon.

Exemple de commande :
K1442.005035

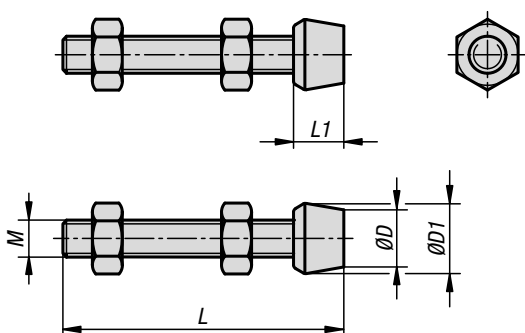
Nota :
La broche de pression dont réf. K1442.204020 est livrée avec un écrou.

KIPP Broche de pression rigide

Référence	Matière du corps de base	Forme	M	L
K1442.204020	polyamide	A	M4	20
K1442.004025	acier	A	M4	25
K1442.004040	acier	A	M4	40
K1442.005035	acier	A	M5	35
K1442.006025	acier	A	M6	25
K1442.006050	acier	A	M6	50
K1442.008040	acier	A	M8	40
K1442.008060	acier	A	M8	60
K1442.010050	acier	A	M10	50
K1442.010080	acier	A	M10	80
K1442.012075	acier	A	M12	75
K1442.012100	acier	A	M12	100
K1442.016150	acier	A	M16	150
K1442.104020	acier inoxydable	A	M4	20
K1442.105030	acier inoxydable	A	M5	30
K1442.105035	acier inoxydable	A	M5	35
K1442.106040	acier inoxydable	A	M6	40
K1442.106050	acier inoxydable	A	M6	50
K1442.108060	acier inoxydable	A	M8	60
K1442.110080	acier inoxydable	A	M10	80

Broche de pression

avec patin néoprène vulcanisé



Matière :

Broche filetée et écrous en acier ou Inox.
Patin néoprène.

Finition :

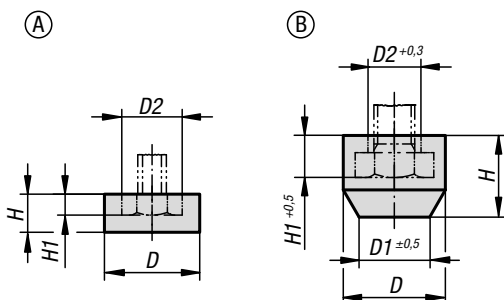
Broche filetée et écrous zingués ou naturels.

Exemple de commande :

K1443.050372

KIPP Broche de pression avec patin néoprène vulcanisé

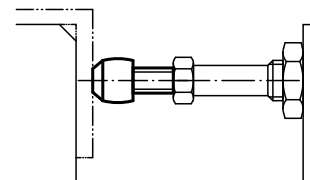
Référence	Matière du corps de base	D	D1	M	L	L1
K1443.040421	acier	8	12	M4	42	10
K1443.050372	acier	10	10	M5	37	5,7
K1443.060441	acier	10	16	M6	44	14
K1443.080631	acier	13	19	M8	63	19
K1443.100851	acier	15	24	M10	85	26
K1443.121001	acier	25	31	M12	100	26
K1443.1040251	acier inoxydable	8	12	M4	25	10
K1443.1050421	acier inoxydable	11	13	M5	42	10
K1443.1060501	acier inoxydable	10	16	M6	50	14
K1443.1080641	acier inoxydable	13	19	M8	64	19
K1443.1100851	acier inoxydable	24	30	M10	85	26



Matière :
Néoprène ou polyamide.

Finition :
Néoprène noir, résistant à l'huile, dureté 75 Shore A.
Polyamide blanc.

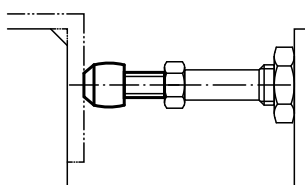
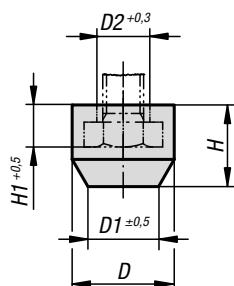
Exemple de commande :
K0106.03



KIPP Embout

Référence	Forme	Matière du corps de base	D	D1	D2	H	H1	pour vis
K0106.06	A	polyamide	9	-	6,6	4	2,3	M3
K0106.01	B	néoprène	11	6,6	5,5	8,5	4	M4
K0106.02	B	néoprène	12,5	7,3	6,5	10	4,7	M5
K0106.03	B	néoprène	15	9,9	8,5	12	5,8	M6
K0106.04	B	néoprène	19	12,7	11	15	7,1	M8
K0106.07	B	néoprène	23	15	14,5	18	9	M10
K0106.05	B	néoprène	26	19	16,5	20	10	M12
K0106.08	B	néoprène	33	24	22	27	13	M16

Bouchons de protection antistatiques

**Matière :**

Néoprène.

Finition :

Néoprène noir, résistant à l'huile, dureté 75 Shore A.

Exemple de commande :

K0106.0124

Utilisation :

Les appareils électriques, électroniques ou autres composants (éléments sensibles aux décharges électrostatiques) peuvent être endommagés voire détruits en raison d'une décharge électrostatique dans un environnement proche.

Une décharge électrostatique peut être causée par des personnes ou par la manipulation de composants sensibles aux décharges électrostatiques (par ex. lors de la fabrication, du montage, du transport et du stockage, etc.).

Pour empêcher une décharge électrostatique, des produits éliminant les charges électriques conformes à la norme DIN EN 61340-5-1 sont nécessaires dans l'environnement électronique. Ces produits sont utilisables pour les applications de décharge électrostatique ou des zones de protection contre les décharges électrostatiques (EPA) conformément à la norme DIN EN 61340-5-1.

Avantages :

- Fabriqués dans un plastique spécial à capacité d'élimination des décharges électrostatiques
- Pour la protection d'éléments, de composants et d'appareils électriques ou électroniques sensibles

Sécurité :

Ces produits éliminant les décharges électrostatiques sont aussi utilisables pour les appareils, les composants et les systèmes de protection dans les zones explosibles.

L'utilisation de ces produits éliminant les décharges électrostatiques permet d'empêcher la formation d'une étincelle de décharge électrostatique et, par conséquent, le risque d'inflammation de gaz ou de poussières pouvant entraîner une explosion dans les locaux fermés.

Pour protéger les personnes travaillant dans les zones explosibles, les fabricants et exploitants d'appareils sont tenus d'appliquer les directives ATEX et de s'y conformer.

La capacité d'élimination des décharges électrostatiques de ces produits est testée par le TÜV Süd.

Groupes cibles :

Fabricants d'appareil soumis à l'obligation de conformité à la directive produit ATEX 2014/34/UE.

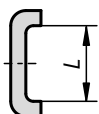
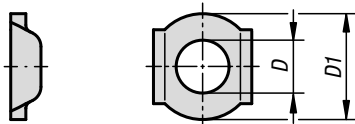
Exploitants soumis à l'obligation de conformité à la directive d'exploitation ATEX 1999/92/CE.

KIPP Bouchons de protection antistatiques

Référence	D	D1	D2	H	H1	pour vis
K0106.0124	11	6,6	5,5	8,5	4	M4
K0106.0224	12,5	7,3	6,8	10	4,7	M5
K0106.0324	15	9,9	8,5	12	5,8	M6
K0106.0424	19	12,7	11,3	15	7,1	M8

Rondelle de serrage

pour broches de pression



Matière :

Acier ou Inox 1.4301.

Finition :

Acier zingué.

Inox naturel.

Exemple de commande :

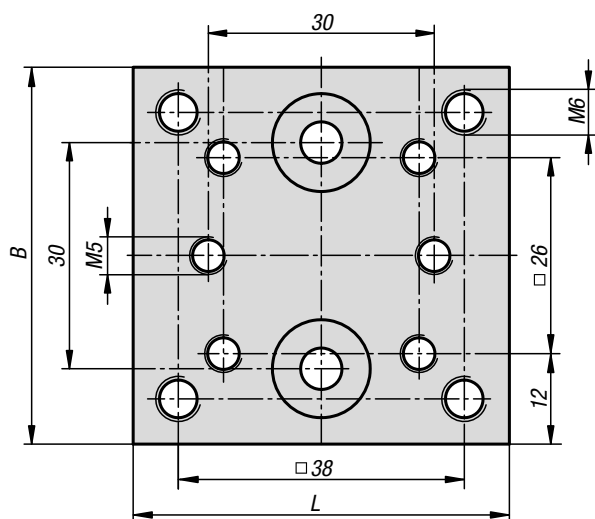
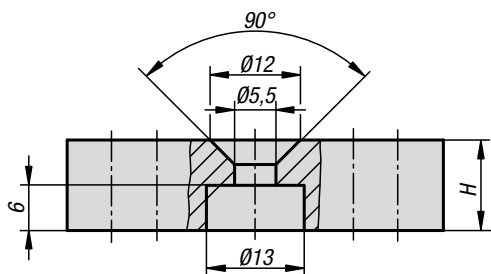
K1441.0041

KIPP Rondelle de serrage pour broches de pression

Référence acier	Référence acier inoxydable	D Alésage pour	D1	L
K1441.0041	K1441.1041	M4	12,7	8,7
K1441.0051	K1441.1051	M5	12,6	9,7
K1441.0061	K1441.1061	M6	14	12
K1441.0062	K1441.1062	M6	15	13,5
K1441.0081	K1441.1081	M8	22	15,5
K1441.0101	K1441.1101	M10	25	19
K1441.0121	-	M12	33	24
K1441.0161	-	M16	35	27

Bloc adaptateur

en aluminium



Matière :
Aluminium.

Finition :
Anodisé naturel.

Exemple de commande :
K1210.5050

Nota :
Un bloc adaptateur sert à surélever.
Les blocs adaptateurs sont utilisés en association avec les plaques d'adaptation rondes K1211.
Les vis de fixation et les écrous pour le montage du bloc adaptateur sont fournis.

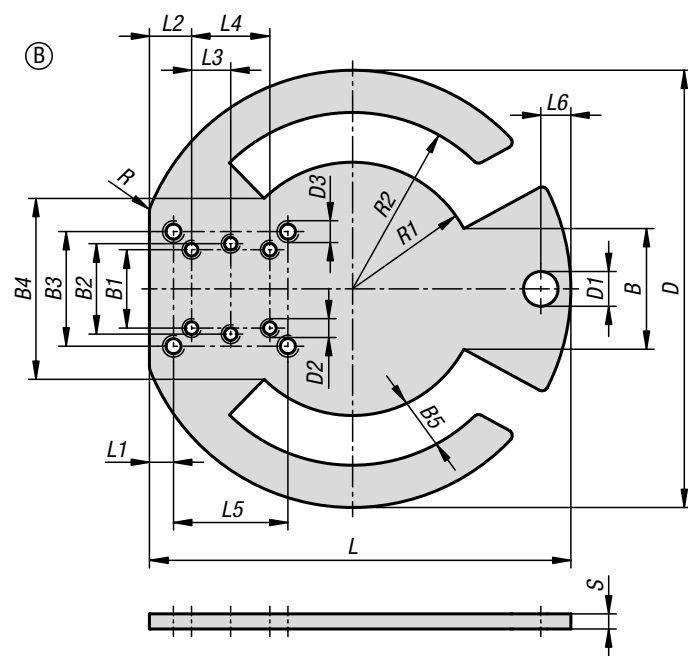
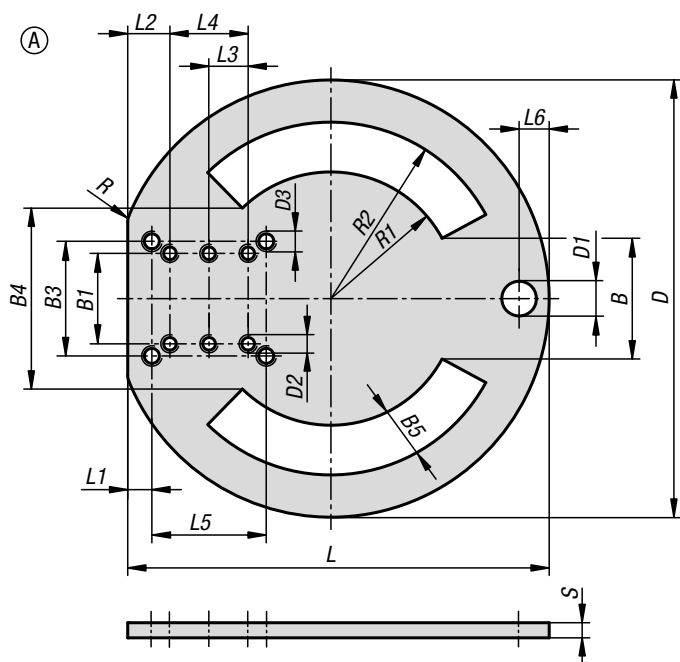


KIPP Bloc adaptateur en aluminium

Référence	B	H	L
K1210.5050	50	12	50

Plaque d'adaptation

circulaire



Matière :
Acier.

Finition :
Zingué et passivé bleu.

Exemple de commande :
K1211.145

Nota :
Les plaques d'adaptation peuvent être utilisées en association avec des sauterelles à levier. Elles permettent un positionnement rapide des sauterelles à levier qui y sont fixées.
Les plaques d'adaptation sont serrées sur la table de machine-outil à l'aide d'un module excentrique de serrage.

Avantages :
Réglage et positionnement libres.
Hauteur modulable grâce au bloc adaptateur.
Montage facilité grâce à l'ouverture présente dans la forme B.

Accessoires :
Module excentrique de serrage K0754
Sauterelle à levier K...

Indication de dessin :
Forme A : fermé
Forme B : ouvert



KIPP Plaque d'adaptation circulaire

Référence	Forme	Finition 2	B	B1	B2	B3	B4	B5	D	D1	D2	D3	L	L1	L2	L3	L4	L5	L6	R	R1	R2	S
K1211.145	A	fermé	40	30	-	38	60	16,5	145	11,5	M5	M6	140	8	14	13	26	38	10	5	42	58,5	5
K1211.1145	B	ouvert	40	30	30	38	60	16,5	145	11,5	M5	M6	140	8	14	13	26	38	10	5	42	58,5	5