

Poignées papillons « Miniwing » avec taraudage

Description de l'article/illustrations du produit



Description

Matière :

Thermoplastique.

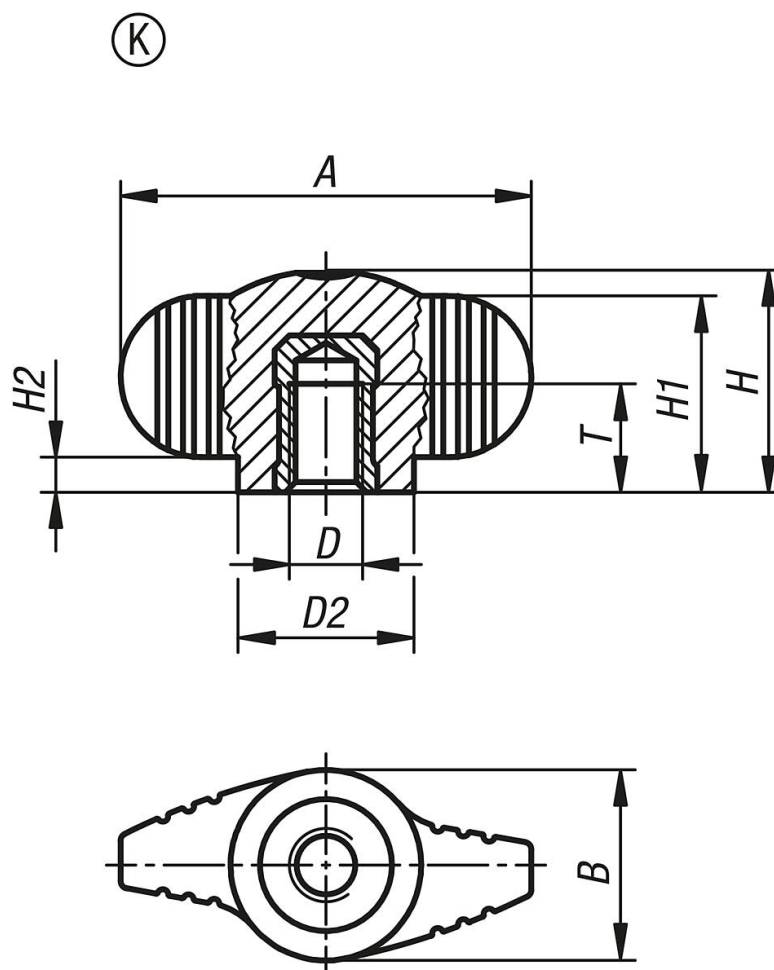
Douille en laiton, acier 5.8 ou inox 1.4305.

Finition :

Poignée gris foncé. Acier zingué passivé bleu

Inox naturel.

Dessins



Aperçu des articles

Référence	Forme	Matière de composant	A	B	D	D2	H	H1	H2	T
K0274.004	K	laiton	28	13	M4	12	15	13,3	2,3	6
K0274.005	K	laiton	28	13	M5	12	15	13,3	2,3	7,5
K0274.006	K	laiton	28	13	M6	12	15	13,3	2,3	9
K0274.806	K	acier	40	16	M6	14,6	21	19	4	12
K0274.808	K	acier	40	16	M8	14,6	21	19	4	12
K0274.0004	K	acier inoxydable	28	13	M4	12	15	13,3	2,3	6
K0274.0005	K	acier inoxydable	28	13	M5	12	15	13,3	2,3	7,5
K0274.0006	K	acier inoxydable	28	13	M6	12	15	13,3	2,3	9
K0274.0806	K	acier inoxydable	40	16	M6	14,6	21	19	4	12

Poignées papillons « Miniwing » avec taraudage

Aperçu des articles

Référence	Forme	Matière de composant	A	B	D	D2	H	H1	H2	T
K0274.0808	K	acier inoxydable	40	16	M8	14,6	21	19	4	12