

Fig. 1 :

Système de serrage en position supérieure au point mort.

Le blocage automatique dans l'articulation de serrage empêche l'ouverture automatique du bras de serrage en cours d'usinage de la pièce.



Fig. 2 :

Système de serrage en position intermédiaire.

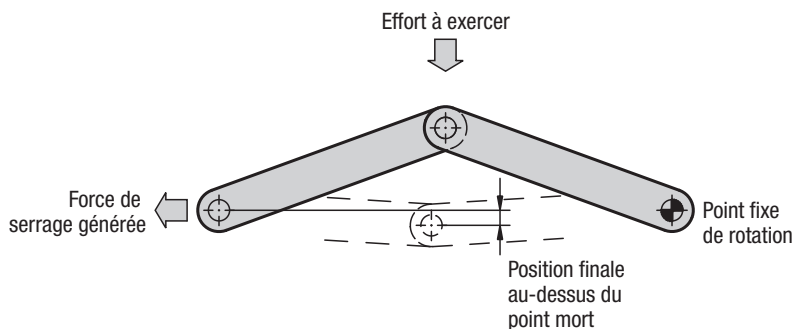
A la fermeture du système de serrage, le bras de maintien du système de serrage se rapproche rapidement du point mort du levier à genouillère (angle de rotation de la poignée manuelle << angle de rotation du bras de maintien).

Fig. 3 :

Système de serrage ouvert.

Le grand angle d'ouverture du bras de serrage permet un chargement et un déchargement sans obstacle.

Les systèmes de serrage à articulation atteignent leur force maximale de serrage lorsque les trois axes de rotation sont alignés (position de point mort). Le blocage est assuré par le fait qu'une articulation a dépassé la position de point mort. La tolérance de dépassement a été soigneusement fixée, pour maintenir la tension maximale sans que le système de serrage ne s'ouvre en présence de vibrations ou de charge alternée par exemple.



L'effet de renforcement du levier à genouillère est utilisé dans les systèmes de serrage opérant en ligne droite, pour pouvoir effectuer des tâches, telles que légère perforation, perçage, formage, collage, dressage, rivetage, soudure et scellement.

Résistance (Force de retenue)

La résistance est la force que le bras de serrage fermé oppose aux forces d'usinage présentes sur la pièce à façonner et qu'il supporte sans distorsion résiduelle.

Force de serrage

La force de serrage est la force que le bras de serrage exerce sur la pièce à façonner lors de la fermeture du système de serrage. Pour les forces manuelles mentionnées dans le catalogue, il est possible de calculer les forces de serrage correspondantes.

