

## Sauterelle en acier noir, verticale à pied horizontal et broche de pression réglable

Description de l'article/illustrations du produit

### Description

#### Description du produit :

Les sauterelles noires sont spécialement adaptées à la métrologie optique. Leur surface noire empêche les reflets lors des mesures et des prises de vue.

#### Matière :

Acier.

#### Finition :

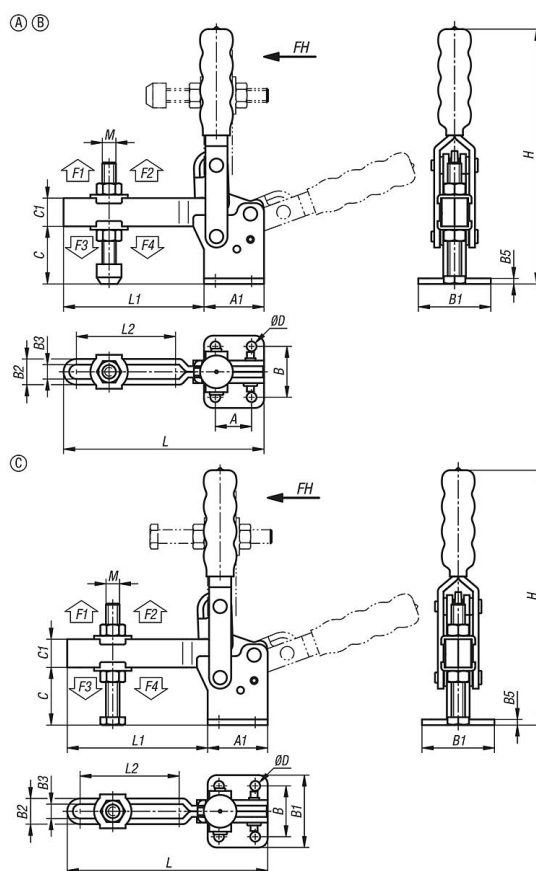
Acier bruni.

Poignée en plastique résistante à l'huile.



# Sauterelle en acier noir, verticale à pied horizontal et broche de pression réglable

Dessins



## Aperçu des articles

### Sauterelle en acier noir, verticale à pied horizontal et broche de pression réglable

Référence	Forme	A	A1	B	B1	B2	B3	B5	C	C1	D	H	Force de retenue F1 N	Force de retenue F2 N	Force manuelle FH (N)	L	L1	L2
K2066.001000	A	16	26	24	34	9,5	5,5	2	16	9	4,4	88	700	1000	50	57	31	16,6
K2066.001600	B	12,7	27	26,8	37,8	12,2	6,2	3	23	11	5,2	125	1200	1600	100	70	43	24,9
K2066.002600	C	19	35	32	47	14,9	8,9	3	32	17,5	7,1	178	1000	2600	150	110	75	50,1

Référence	M	Force de serrage F3 N	Force de serrage F4 N	Angle d'ouverture de la poignée	Angle d'ouverture du bras de fixation
K2066.001000	M5x40	500	700	85°	120°
K2066.001600	M6x50	800	1000	75°	95°
K2066.002600	M8x50	800	1600	70°	90°