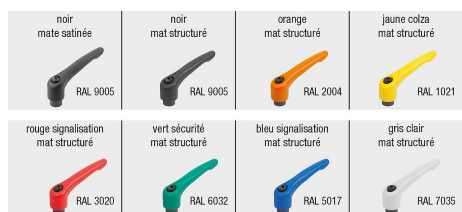


Manette indexable en acier avec taraudage, insert taraudé en acier bruni

Description de l'article/illustrations du produit



Description

Matière :

Poignée : acier 1.0401.

Insert : acier, classe de résistance 5.8.

Finition :

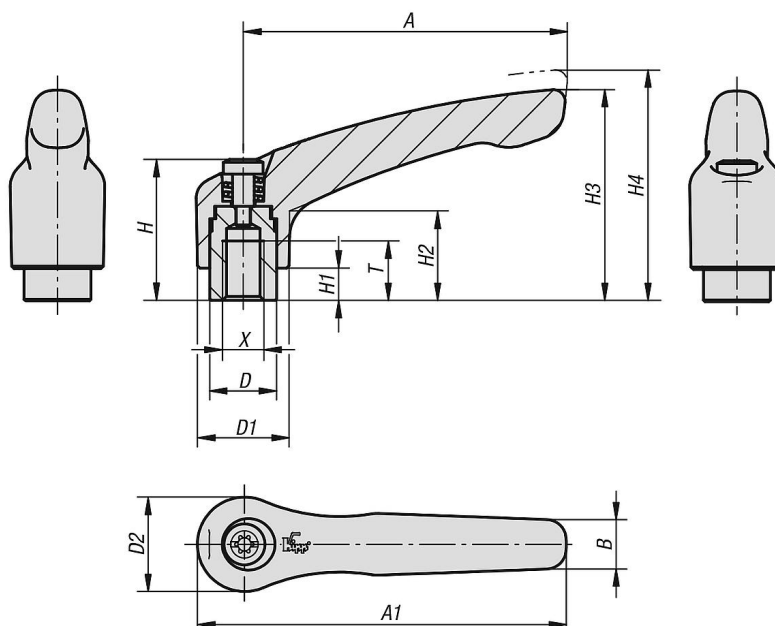
Manette avec revêtement plastique.

Pièces en acier bruni.

Débrayage de la poignée par traction



Dessins



Manette indexable en acier avec taraudage, insert taraudé en acier bruni

Aperçu des articles

Manette indexable en acier avec taraudage

Référence	Couleur du corps de base	Surface corps	Taille	X	T	D	D1	D2	H	H1	H2	H3	H4	A	A1	B	Nombre de dents
K0752.1041	noir RAL 9005	mate satinée	1	M4	9	10	13	14	24,5	4	14,5	31	34	40	47	7	16
K0752.1051	noir RAL 9005	mate satinée	1	M5	9	10	13	14	24,5	4	14,5	31	34	40	47	7	16
K0752.1061	noir RAL 9005	mate satinée	1	M6	9	10	13	14	24,5	4	14,5	31	34	40	47	7	16
K0752.2061	noir RAL 9005	mate satinée	2	M6	12	13,5	18,5	19	28,5	6,5	17,5	42,5	45,5	65	74,5	10	20
K0752.2081	noir RAL 9005	mate satinée	2	M8	12	13,5	18,5	19	28,5	6,5	17,5	42,5	45,5	65	74,5	10	20
K0752.3081	noir RAL 9005	mate satinée	3	M8	14	16	21	22	37	10	24	54,5	58,5	80	91	11	22
K0752.3101	noir RAL 9005	mate satinée	3	M10	14	16	21	22	37	10	24	54,5	58,5	80	91	11	22
K0752.4101	noir RAL 9005	mate satinée	4	M10	17	19	27	27,5	43	10	27	63	67,5	95	109	13	24
K0752.4121	noir RAL 9005	mate satinée	4	M12	17	19	27	27,5	43	10	27	63	67,5	95	109	13	24
K0752.5121	noir RAL 9005	mate satinée	5	M12	23	23	31	32	49	12	31,5	73	77,5	110	126	15	26
K0752.5161	noir RAL 9005	mate satinée	5	M16	23	23	31	32	49	12	31,5	73	77,5	110	126	15	26
K0752.104181	noir RAL 9005	mat structuré	1	M4	9	10	13	14	24,5	4	14,5	31	34	40	47	7	16
K0752.104182	orangé pur RAL 2004	mat structuré	1	M4	9	10	13	14	24,5	4	14,5	31	34	40	47	7	16
K0752.104183	jaune colza RAL 1021	mat structuré	1	M4	9	10	13	14	24,5	4	14,5	31	34	40	47	7	16
K0752.104184	rouge traffic RAL 3020	mat structuré	1	M4	9	10	13	14	24,5	4	14,5	31	34	40	47	7	16
K0752.104185	vert sécurité RAL 6032	mat structuré	1	M4	9	10	13	14	24,5	4	14,5	31	34	40	47	7	16
K0752.104186	bleu traffic RAL 5017	mat structuré	1	M4	9	10	13	14	24,5	4	14,5	31	34	40	47	7	16
K0752.104187	gris clair RAL 7035	mat structuré	1	M4	9	10	13	14	24,5	4	14,5	31	34	40	47	7	16
K0752.105181	noir RAL 9005	mat structuré	1	M5	9	10	13	14	24,5	4	14,5	31	34	40	47	7	16
K0752.105182	orangé pur RAL 2004	mat structuré	1	M5	9	10	13	14	24,5	4	14,5	31	34	40	47	7	16
K0752.105183	jaune colza RAL 1021	mat structuré	1	M5	9	10	13	14	24,5	4	14,5	31	34	40	47	7	16
K0752.105184	rouge traffic RAL 3020	mat structuré	1	M5	9	10	13	14	24,5	4	14,5	31	34	40	47	7	16
K0752.105185	vert sécurité RAL 6032	mat structuré	1	M5	9	10	13	14	24,5	4	14,5	31	34	40	47	7	16
K0752.105186	bleu traffic RAL 5017	mat structuré	1	M5	9	10	13	14	24,5	4	14,5	31	34	40	47	7	16
K0752.105187	gris clair RAL 7035	mat structuré	1	M5	9	10	13	14	24,5	4	14,5	31	34	40	47	7	16
K0752.106181	noir RAL 9005	mat structuré	1	M6	9	10	13	14	24,5	4	14,5	31	34	40	47	7	16
K0752.106182	orangé pur RAL 2004	mat structuré	1	M6	9	10	13	14	24,5	4	14,5	31	34	40	47	7	16
K0752.106183	jaune colza RAL 1021	mat structuré	1	M6	9	10	13	14	24,5	4	14,5	31	34	40	47	7	16
K0752.106184	rouge traffic RAL 3020	mat structuré	1	M6	9	10	13	14	24,5	4	14,5	31	34	40	47	7	16
K0752.106185	vert sécurité RAL 6032	mat structuré	1	M6	9	10	13	14	24,5	4	14,5	31	34	40	47	7	16
K0752.106186	bleu traffic RAL 5017	mat structuré	1	M6	9	10	13	14	24,5	4	14,5	31	34	40	47	7	16
K0752.106187	gris clair RAL 7035	mat structuré	1	M6	9	10	13	14	24,5	4	14,5	31	34	40	47	7	16
K0752.206181	noir RAL 9005	mat structuré	2	M6	12	13,5	18,5	19	28,5	6,5	17,5	42,5	45,5	65	74,5	10	20
K0752.206182	orangé pur RAL 2004	mat structuré	2	M6	12	13,5	18,5	19	28,5	6,5	17,5	42,5	45,5	65	74,5	10	20
K0752.206183	jaune colza RAL 1021	mat structuré	2	M6	12	13,5	18,5	19	28,5	6,5	17,5	42,5	45,5	65	74,5	10	20
K0752.206184	rouge traffic RAL 3020	mat structuré	2	M6	12	13,5	18,5	19	28,5	6,5	17,5	42,5	45,5	65	74,5	10	20
K0752.206185	vert sécurité RAL 6032	mat structuré	2	M6	12	13,5	18,5	19	28,5	6,5	17,5	42,5	45,5	65	74,5	10	20
K0752.206186	bleu traffic RAL 5017	mat structuré	2	M6	12	13,5	18,5	19	28,5	6,5	17,5	42,5	45,5	65	74,5	10	20
K0752.206187	gris clair RAL 7035	mat structuré	2	M6	12	13,5	18,5	19	28,5	6,5	17,5	42,5	45,5	65	74,5	10	20
K0752.208181	noir RAL 9005	mat structuré	2	M8	12	13,5	18,5	19	28,5	6,5	17,5	42,5	45,5	65	74,5	10	20
K0752.208182	orangé pur RAL 2004	mat structuré	2	M8	12	13,5	18,5	19	28,5	6,5	17,5	42,5	45,5	65	74,5	10	20
K0752.208183	jaune colza RAL 1021	mat structuré	2	M8	12	13,5	18,5	19	28,5	6,5	17,5	42,5	45,5	65	74,5	10	20
K0752.208184	rouge traffic RAL 3020	mat structuré	2	M8	12	13,5	18,5	19	28,5	6,5	17,5	42,5	45,5	65	74,5	10	20
K0752.208185	vert sécurité RAL 6032	mat structuré	2	M8	12	13,5	18,5	19	28,5	6,5	17,5	42,5	45,5	65	74,5	10	20
K0752.208186	bleu traffic RAL 5017	mat structuré	2	M8	12	13,5	18,5	19	28,5	6,5	17,5	42,5	45,5	65	74,5	10	20
K0752.208187	gris clair RAL 7035	mat structuré	2	M8	12	13,5	18,5	19	28,5	6,5	17,5	42,5	45,5	65	74,5	10	20
K0752.308181	noir RAL 9005	mat structuré	3	M8	14	16	21	22	37	10	24	54,5	58,5	80	91	11	22
K0752.308182	orangé pur RAL 2004	mat structuré	3	M8	14	16	21	22	37	10	24	54,5	58,5	80	91	11	22
K0752.308183	jaune colza RAL 1021	mat structuré	3	M8	14	16	21	22	37	10	24	54,5	58,5	80	91	11	22
K0752.308184	rouge traffic RAL 3020	mat structuré	3	M8	14	16	21	22	37	10	24	54,5	58,5	80	91	11	22
K0752.308185	vert sécurité RAL 6032	mat structuré	3	M8	14	16	21	22	37	10	24	54,5	58,5	80	91	11	22
K0752.308186	bleu traffic RAL 5017	mat structuré	3	M8	14	16	21	22	37	10	24	54,5	58,5	80	91	11	22
K0752.308187	gris clair RAL 7035	mat structuré	3	M8	14	16	21	22	37	10	24	54,5	58,5	80	91	11	22
K0752.310181	noir RAL 9005	mat structuré	3	M10	14	16	21	22	37	10	24	54,5	58,5	80	91	11	22
K0752.310182	orangé pur RAL 2004	mat structuré	3	M10	14	16	21	22	37	10	24	54,5	58,5	80	91	11	22
K0752.310183	jaune colza RAL 1021	mat structuré	3	M10	14	16	21	22	37	10	24	54,5	58,5	80	91	11	22
K0752.310184	rouge traffic RAL 3020	mat structuré	3	M10	14	16	21	22	37	10	24	54,5	58,5	80	91	11	22
K0752.310185	vert sécurité RAL 6032	mat structuré	3	M10	14	16	21	22	37	10	24	54,5	58,5	80	91	11	22
K0752.310186	bleu traffic RAL 5017	mat structuré	3	M10	14	16	21	22	37	10	24	54,5	58,5	80	91	11	22

Manette indexable en acier avec taraudage, insert taraudé en acier bruni

Aperçu des articles

Référence	Couleur du corps de base	Surface corps	Taille	X	T	D	D1	D2	H	H1	H2	H3	H4	A	A1	B	Nombre de dents
K0752.310187	gris clair RAL 7035	mat structuré	3	M10	14	16	21	22	37	10	24	54,5	58,5	80	91	11	22
K0752.410181	noir RAL 9005	mat structuré	4	M10	17	19	27	27,5	43	10	27	63	67,5	95	109	13	24
K0752.410182	orangé pur RAL 2004	mat structuré	4	M10	17	19	27	27,5	43	10	27	63	67,5	95	109	13	24
K0752.410183	jaune colza RAL 1021	mat structuré	4	M10	17	19	27	27,5	43	10	27	63	67,5	95	109	13	24
K0752.410184	rouge traffic RAL 3020	mat structuré	4	M10	17	19	27	27,5	43	10	27	63	67,5	95	109	13	24
K0752.410185	vert sécurité RAL 6032	mat structuré	4	M10	17	19	27	27,5	43	10	27	63	67,5	95	109	13	24
K0752.410186	bleu traffic RAL 5017	mat structuré	4	M10	17	19	27	27,5	43	10	27	63	67,5	95	109	13	24
K0752.410187	gris clair RAL 7035	mat structuré	4	M10	17	19	27	27,5	43	10	27	63	67,5	95	109	13	24
K0752.412181	noir RAL 9005	mat structuré	4	M12	17	19	27	27,5	43	10	27	63	67,5	95	109	13	24
K0752.412182	orangé pur RAL 2004	mat structuré	4	M12	17	19	27	27,5	43	10	27	63	67,5	95	109	13	24
K0752.412183	jaune colza RAL 1021	mat structuré	4	M12	17	19	27	27,5	43	10	27	63	67,5	95	109	13	24
K0752.412184	rouge traffic RAL 3020	mat structuré	4	M12	17	19	27	27,5	43	10	27	63	67,5	95	109	13	24
K0752.412185	vert sécurité RAL 6032	mat structuré	4	M12	17	19	27	27,5	43	10	27	63	67,5	95	109	13	24
K0752.412186	bleu traffic RAL 5017	mat structuré	4	M12	17	19	27	27,5	43	10	27	63	67,5	95	109	13	24
K0752.412187	gris clair RAL 7035	mat structuré	4	M12	17	19	27	27,5	43	10	27	63	67,5	95	109	13	24
K0752.512181	noir RAL 9005	mat structuré	5	M12	23	23	31	32	49	12	31,5	73	77,5	110	126	15	26
K0752.512182	orangé pur RAL 2004	mat structuré	5	M12	23	23	31	32	49	12	31,5	73	77,5	110	126	15	26
K0752.512183	jaune colza RAL 1021	mat structuré	5	M12	23	23	31	32	49	12	31,5	73	77,5	110	126	15	26
K0752.512184	rouge traffic RAL 3020	mat structuré	5	M12	23	23	31	32	49	12	31,5	73	77,5	110	126	15	26
K0752.512185	vert sécurité RAL 6032	mat structuré	5	M12	23	23	31	32	49	12	31,5	73	77,5	110	126	15	26
K0752.512186	bleu traffic RAL 5017	mat structuré	5	M12	23	23	31	32	49	12	31,5	73	77,5	110	126	15	26
K0752.512187	gris clair RAL 7035	mat structuré	5	M12	23	23	31	32	49	12	31,5	73	77,5	110	126	15	26
K0752.516181	noir RAL 9005	mat structuré	5	M16	23	23	31	32	49	12	31,5	73	77,5	110	126	15	26
K0752.516182	orangé pur RAL 2004	mat structuré	5	M16	23	23	31	32	49	12	31,5	73	77,5	110	126	15	26
K0752.516183	jaune colza RAL 1021	mat structuré	5	M16	23	23	31	32	49	12	31,5	73	77,5	110	126	15	26
K0752.516184	rouge traffic RAL 3020	mat structuré	5	M16	23	23	31	32	49	12	31,5	73	77,5	110	126	15	26
K0752.516185	vert sécurité RAL 6032	mat structuré	5	M16	23	23	31	32	49	12	31,5	73	77,5	110	126	15	26
K0752.516186	bleu traffic RAL 5017	mat structuré	5	M16	23	23	31	32	49	12	31,5	73	77,5	110	126	15	26
K0752.516187	gris clair RAL 7035	mat structuré	5	M16	23	23	31	32	49	12	31,5	73	77,5	110	126	15	26

Remarque(s) concernant cet article

Description de la manette indexable avec taraudage :La poignée réglable est en acier C15 (classe de résistance 5.8). La poignée résiste facilement à des forces importantes à la fermeture et à l'ouverture, étant en acier très résistant. La poignée facile à manier de la manette indexable est revêtue de poudre mat, elle est disponible de série en rouge et noir. Le revêtement mat garantit une bonne absorption de la lumière sans effets de brillance. Les dimensions de filetage suivantes sont disponibles en stock et peuvent être commandées facilement en ligne :- Manette indexable M5- Manette indexable M6- Manette indexable M8- Manette indexable M10- Manette indexable M12- Manette indexable M16Utilisation de la manette indexable avec tige filetée :La tige filetée est vissée dans une contre-pièce avec taraudage correspondant. En soulevant la poignée , celle-ci sort de la denture et peut ensuite être déplacée dans la position de serrage souhaitée. Si la poignée est relâchée, elle se remet automatiquement en place.Utilisation de la manette indexable avec tige filetée :La manette indexable est montée et utilisée comme élément de commande principalement dans l'industrie, sur des machines ou des installations industrielles, mais également dans tous les autres domaines utilisant le serrage tel que le domaine événementiel, la technique d'éclairage, les systèmes logistiques ou les équipements sportifs.