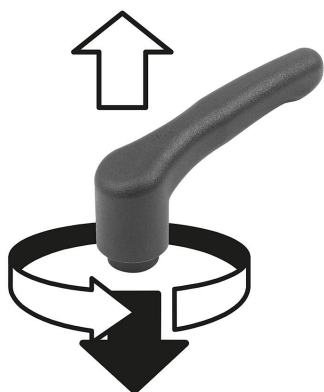


# Manette indexable ECO en plastique avec taraudage, insert taraudé en inox

Description de l'article/illustrations du produit



Dégagement par pression



## Description

### Matière :

Levier de poignée et insert en thermoplastique renforcé.  
Douille en inox.

### Finition :

Inox poli.

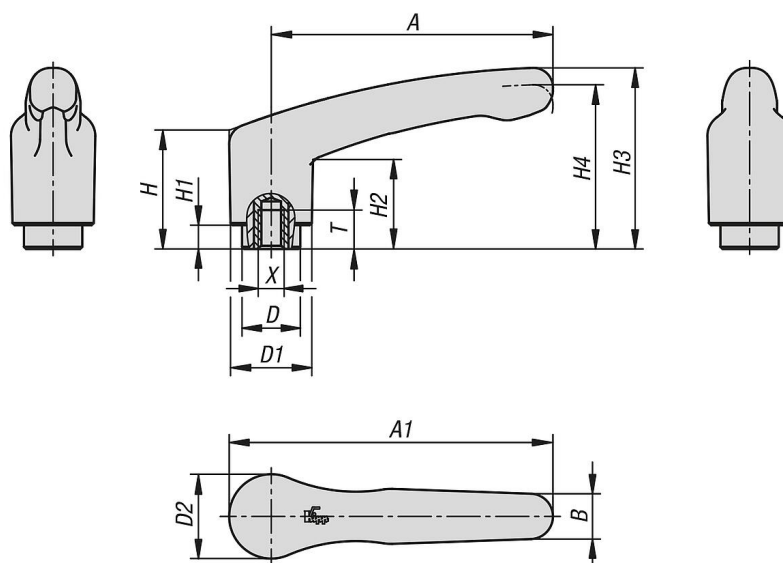
### Mode d'emploi :

Le levier de la poignée est engagé à l'état non actionné au moyen d'une couronne dentée, ce qui permet de fixer ou de libérer le filetage. En appuyant sur le levier de la poignée, celui-ci peut être repositionné et réengagé dans la couronne dentée grâce à la force du ressort.

### Sur demande :

Finitions spéciales.

## Dessins



# Manette indexable ECO en plastique avec taraudage, insert taraudé en inox

Aperçu des articles

## Manette indexable ECO en plastique avec taraudage, insert taraudé en inox

Référence	Couleur du corps de base	X	T	D	D1	D2	H	H1	H2	H3	H4	A	A1	B	Nombre de dents
K1743.1041	gris foncé RAL 7021	M4	6	10	13,2	13,8	22,7	5	15,2	31,8	28,9	39,9	46,8	7,9	12
K1743.1051	gris foncé RAL 7021	M5	6	10	13,2	13,8	22,7	5	15,2	31,8	28,9	39,9	46,8	7,9	12
K1743.2051	gris foncé RAL 7021	M5	7,5	13,5	18,8	19,5	27,4	5,5	20,7	41,9	38	65,2	75	10,5	12
K1743.2061	gris foncé RAL 7021	M6	9	13,5	18,8	19,5	27,4	5,5	20,7	41,9	38	65,2	75	10,5	12
K1743.2081	gris foncé RAL 7021	M8	9	13,5	18,8	19,5	27,4	5,5	20,7	41,9	38	65,2	75	10,5	12
K1743.3081	gris foncé RAL 7021	M8	12	17	21,2	22,2	40	10	31,4	58,1	53,3	80,3	91,3	11,7	12
K1743.3101	gris foncé RAL 7021	M10	12	17	21,2	22,2	40	10	31,4	58,1	53,3	80,3	91,3	11,7	12
K1743.10484	rouge traffic RAL 3020	M4	6	10	13,2	13,8	22,7	5	15,2	31,8	28,9	39,9	46,8	7,9	12
K1743.10584	rouge traffic RAL 3020	M5	6	10	13,2	13,8	22,7	5	15,2	31,8	28,9	39,9	46,8	7,9	12
K1743.20584	rouge traffic RAL 3020	M5	7,5	13,5	18,8	19,5	27,4	5,5	20,7	41,9	38	65,2	75	10,5	12
K1743.20684	rouge traffic RAL 3020	M6	9	13,5	18,8	19,5	27,4	5,5	20,7	41,9	38	65,2	75	10,5	12
K1743.20884	rouge traffic RAL 3020	M8	9	13,5	18,8	19,5	27,4	5,5	20,7	41,9	38	65,2	75	10,5	12
K1743.30884	rouge traffic RAL 3020	M8	12	17	21,2	22,2	40	10	31,4	58,1	53,3	80,3	91,3	11,7	12
K1743.31084	rouge traffic RAL 3020	M10	12	17	21,2	22,2	40	10	31,4	58,1	53,3	80,3	91,3	11,7	12