

# Bouchons en plastique avec surface de glissement en feutre pour tubes ronds et carrés

Description de l'article/illustrations du produit



## Description

### Matière :

Corps de base en polyéthylène.

Surface de glissement en feutre aiguilleté synthétique.

### Finition :

Corps de base noir.

### Nota :

La surface en feutre permet un glissement et un déplacement en douceur et sans bruit.

Les lamelles sont fermées ou discontinues. Pour des raisons techniques de production, une coulée résiduelle peut dépasser la longueur de la tige.

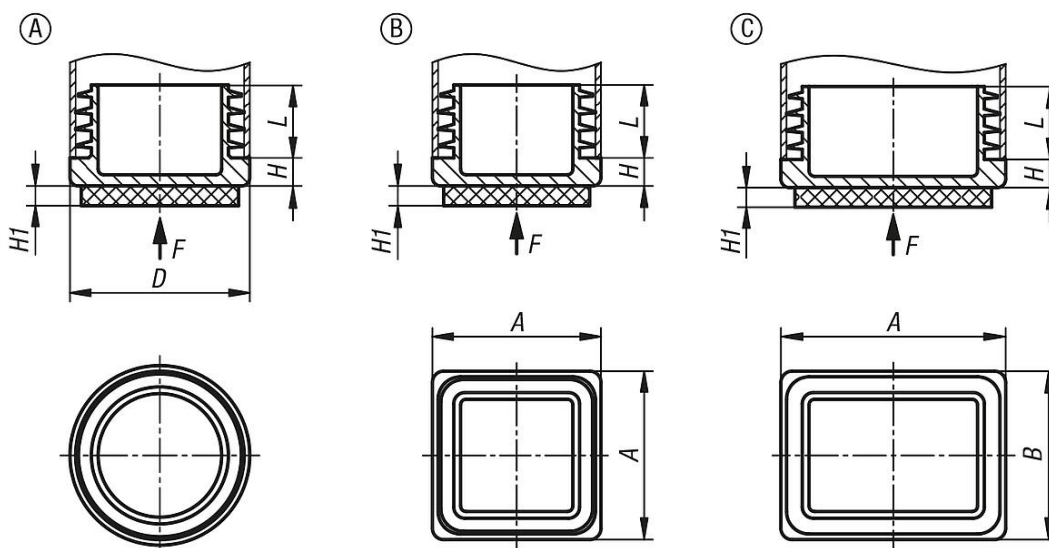
### Utilisation :

Les bouchons sont utilisés dans les tubes en acier, les caches de tubes ou encore les châssis en aluminium dans les secteurs de l'industrie, de l'artisanat et de la maison. Convient particulièrement aux sols fragiles et durs, tels que la pierre ou le stratifié, pour éviter les rayures.

### Montage :

Ils peuvent être montés en les enfonçant manuellement ou à l'aide d'un maillet plastique.

## Dessins



## Aperçu des articles

### Bouchons en plastique avec surface de glissement en feutre pour tubes ronds et carrés

Référence	Finition 2	Forme	Type de forme	A	B	D	H	H1	L	Assorti à
K2036.00120820	pour tube rond	A	rond	-	-	12	3,5	3,5	10	Ø12x0,8-2
K2036.00130820	pour tube rond	A	rond	-	-	13	4	3,5	11,5	Ø13x0,8-2

# Bouchons en plastique avec surface de glissement en feutre pour tubes ronds et carrés

## Aperçu des articles

Référence	Finition 2	Forme	Type de forme	A	B	D	H	H1	L	Assorti à
K2036.00140820	pour tube rond	A	rond	-	-	14	5	3,5	10,5	Ø14x0,8-2
K2036.00150820	pour tube rond	A	rond	-	-	15	3	3,5	11,5	Ø15x0,8-2
K2036.00160820	pour tube rond	A	rond	-	-	16	5	3,5	11,5	Ø16x0,8-2
K2036.00180825	pour tube rond	A	rond	-	-	18	5	3,5	11,5	Ø18x0,8-2,5
K2036.00190825	pour tube rond	A	rond	-	-	19	5	3,5	11,5	Ø19x0,8-2,5
K2036.00200825	pour tube rond	A	rond	-	-	20	5	3,5	11,5	Ø20x0,8-2,5
K2036.00220830	pour tube rond	A	rond	-	-	22	5	3,5	11,5	Ø22x0,8-3
K2036.00230830	pour tube rond	A	rond	-	-	23	5	3,5	11,5	Ø23x0,8-3
K2036.00251030	pour tube rond	A	rond	-	-	25	5	3,5	11,5	Ø25x1-3
K2036.00260830	pour tube rond	A	rond	-	-	26	5	3,5	11,5	Ø26x0,8-3
K2036.00280825	pour tube rond	A	rond	-	-	28	5	3,5	11,5	Ø28x0,8-2,5
K2036.00300825	pour tube rond	A	rond	-	-	30	5	3,5	11,5	Ø30x0,8-2,5
K2036.00320830	pour tube rond	A	rond	-	-	32	5	3,5	11,5	Ø32x0,8-3
K2036.00351030	pour tube rond	A	rond	-	-	35	5	3,5	11,5	Ø35x1-3
K2036.00401030	pour tube rond	A	rond	-	-	40	5	3,5	11,5	Ø40x1-3
K2036.00420825	pour tube rond	A	rond	-	-	42	5	3,5	11,5	Ø42x0,8-2,5
K2036.13130520	pour tube carré	B	carré	13	-	-	4	3,5	11,5	13x13x0,5-2
K2036.15150820	pour tube carré	B	carré	15	-	-	3	3,5	11,5	15x15x0,8-2
K2036.16160820	pour tube carré	B	carré	16	-	-	5	3,5	11,5	16x16x0,8-2
K2036.18181530	pour tube carré	B	carré	18	-	-	5	3,5	11,5	18x18x1,5-3
K2036.20200830	pour tube carré	B	carré	20	-	-	5	3,5	11,5	20x20x0,8-3
K2036.22220830	pour tube carré	B	carré	22	-	-	5	3,5	11,5	22x22x0,8-3
K2036.25251030	pour tube carré	B	carré	25	-	-	5	3,5	11,5	25x25x1-3
K2036.30301025	pour tube carré	B	carré	30	-	-	5	3,5	11,5	30x30x1-2,5
K2036.20151020	pour tubes rectangulaires	C	rectangulaire	20	15	-	5	3,5	11,5	20x15x1-2
K2036.25201030	pour tubes rectangulaires	C	rectangulaire	25	20	-	5	3,5	11,5	25x20x1-3
K2036.30100820	pour tubes rectangulaires	C	rectangulaire	30	10	-	3	3,5	11,5	30x10x0,8-2
K2036.30150825	pour tubes rectangulaires	C	rectangulaire	30	15	-	5	3,5	11,5	30x15x0,8-2,5
K2036.35100820	pour tubes rectangulaires	C	rectangulaire	35	10	-	5	3,5	11,5	35x10x0,8-2
K2036.35151030	pour tubes rectangulaires	C	rectangulaire	35	15	-	5	3,5	11,5	35x15x1-3
K2036.40101520	pour tubes rectangulaires	C	rectangulaire	40	10	-	5	3,5	11	40x10x1,5-2
K2036.40151020	pour tubes rectangulaires	C	rectangulaire	40	15	-	5	3,5	11,7	40x15x1-2
K2036.40301030	pour tubes rectangulaires	C	rectangulaire	40	30	-	5	3,5	11,5	40x30x1-3