

Bouchons d'ajustement en plastique avec insert antidérapant pour tubes ronds et carrés

Description de l'article/illustrations du produit



Description

Matière :

Corps de base en polyamide.

Insert antidérapant en polyuréthane.

Finition :

Corps de base noir.

Nota :

Le réglage des pieds doit être effectué sans charge.

La capacité de charge axiale statique indiquée porte sur une vis dévissée de 10 mm reposant entièrement à plat.

Les bouchons d'ajustement ne sont pas adaptés pour servir de patins de charge et ne sont pas conçus pour les charges dynamiques.

La forme lamellaire de l'écrou peut être fermée ou discontinue.

Forme A et forme B : avec coque fileté montée à partir de 60 mm.

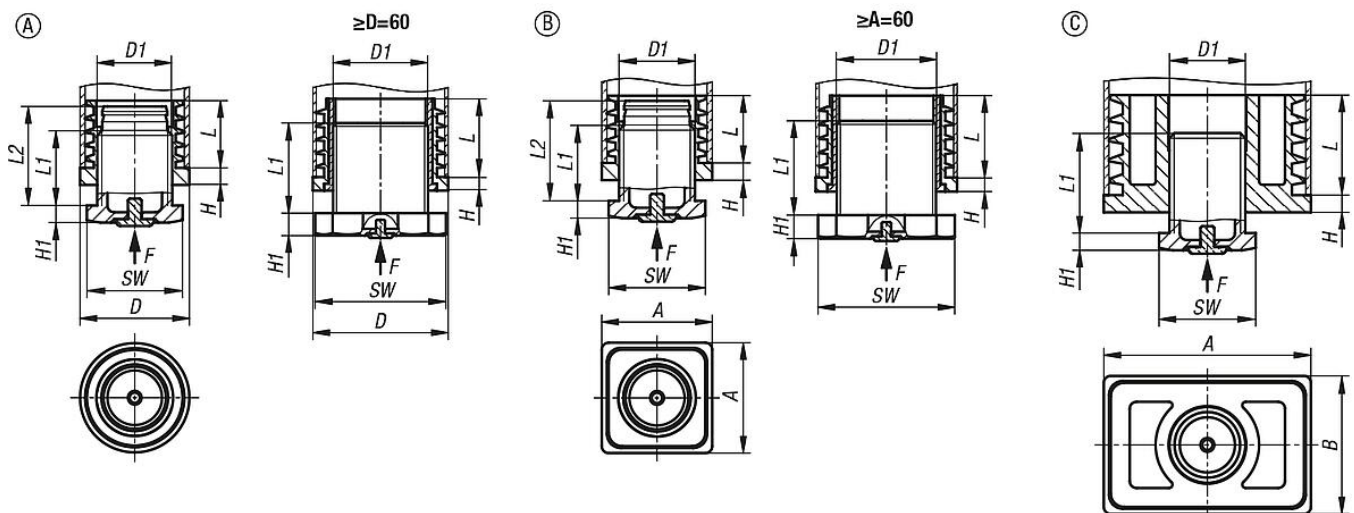
Utilisation :

Les bouchons d'ajustement sont utilisés dans les tubes en acier, les caches de tubes ou encore les châssis en aluminium dans les secteurs de l'industrie, de l'artisanat et de la maison. Convient particulièrement pour éviter de dérapier sur les sols glissants.

Montage :

Ils peuvent être montés en les enfonçant manuellement ou à l'aide d'un maillet plastique.

Dessins



Aperçu des articles

Bouchons d'ajustement en plastique avec insert antidérapant pour tubes ronds et carrés

Bouchons d'ajustement en plastique avec insert antidérapant pour tubes ronds et carrés

Aperçu des articles

Référence	Finition 2	Forme	Type de forme	A	B	D	D1	H	H1	L	L1	L2	SW	Charge admissible kN max. (contraintes statiques uniquement)	Assorti à
K2034.00251520	pour tube rond	A	rond	-	-	25	M16	5	5	19,7	22	29	24	1,5	Ø25x1,5-2
K2034.00301015	pour tube rond	A	rond	-	-	30	M22	5	5	19,7	29	-	28	3	Ø30x1-1,5
K2034.00301520	pour tube rond	A	rond	-	-	30	M22	5	5	27	29	-	28	2,5	Ø30x1,5-2
K2034.00321520	pour tube rond	A	rond	-	-	32	M22	5	5	19,7	29	-	28	3	Ø32x1,5-2
K2034.00351520	pour tube rond	A	rond	-	-	35	M22	5	5	29,3	29	-	28	3	Ø35x1,5-2
K2034.00352025	pour tube rond	A	rond	-	-	35	M22	5	5	29,3	29	-	28	3	Ø35x2-2,5
K2034.00381520	pour tube rond	A	rond	-	-	38	M22	5	5	29,3	29	-	28	3	Ø38x1,5-2
K2034.00401520	pour tube rond	A	rond	-	-	40	M22	5	5	29,3	29	-	28	3	Ø40x1,5-2
K2034.00402025	pour tube rond	A	rond	-	-	40	M22	5	5	29,3	29	-	28	3	Ø40x2-2,5
K2034.00421520	pour tube rond	A	rond	-	-	42	M30	5	5	29,3	31	-	41	3	Ø42x1,5-2
K2034.00451520	pour tube rond	A	rond	-	-	45	M30	5	5	29,3	31	-	41	3	Ø45x1,5-2
K2034.00501520	pour tube rond	A	rond	-	-	50	M30	5	5	29,3	31	-	41	3	Ø50x1,5-2
K2034.00511220	pour tube rond	A	rond	-	-	50,8	M30	5	5	29,3	31	-	41	3	Ø50,8x1,2-2
K2034.00601520	pour tube rond	A	rond	-	-	60	S42X2	6	10	34,7	40	-	58	3	Ø60x1,5-2
K2034.00801520	pour tube rond	A	rond	-	-	80	S56X2	6	10	34,7	40	-	74	3	Ø80x1,5-2
K2034.25251015	pour tube carré	B	carré	25	-	-	M16	5	5	20	22,5	29	24	1,5	25x25x1-1,5
K2034.25251520	pour tube carré	B	carré	25	-	-	M16	5	5	20	22,5	29	24	1,5	25x25x1,5-2
K2034.30301015	pour tube carré	B	carré	30	-	-	M22	5	5	19,5	29	-	28	3	30x30x1-1,5
K2034.30301520	pour tube carré	B	carré	30	-	-	M22	5	5	19,5	29	-	28	3	30x30x1,5-2
K2034.35351520	pour tube carré	B	carré	35	-	-	M22	5	5	29,3	29	-	28	3	35x35x1,5-2
K2034.35352025	pour tube carré	B	carré	35	-	-	M22	5	5	29,3	29	-	28	3	35x35x2-2,5
K2034.40401520	pour tube carré	B	carré	40	-	-	M22	5	5	29,3	29	-	28	3	40x40x1,5-2
K2034.40402025	pour tube carré	B	carré	40	-	-	M22	5	5	29,3	29	-	28	3	40x40x2-2,5
K2034.45451520	pour tube carré	B	carré	45	-	-	M30	5	5	29,3	31	-	41	3	45x45x1,5-2
K2034.50501520	pour tube carré	B	carré	50	-	-	M30	5	5	29,3	31	-	41	3	50x50x1,5-2
K2034.50502025	pour tube carré	B	carré	50	-	-	M30	5	5	29,3	31	-	41	3	50x50x2-2,5
K2034.60601520	pour tube carré	B	carré	60	-	-	S42X2	6	10	34,8	37	-	58	1,75	60x60x1,5-2
K2034.60401520	pour tubes rectangulaires	C	rectangulaire	60	40	-	M22	5	5	29	29	-	28	4	60x40x1,5-2