

## Bouchons à insert taraudé en plastique pour tubes carrés

### Description de l'article/illustrations du produit



### Description

#### Matière :

Corps de base en polyamide.

#### Finition :

Corps de base noir.

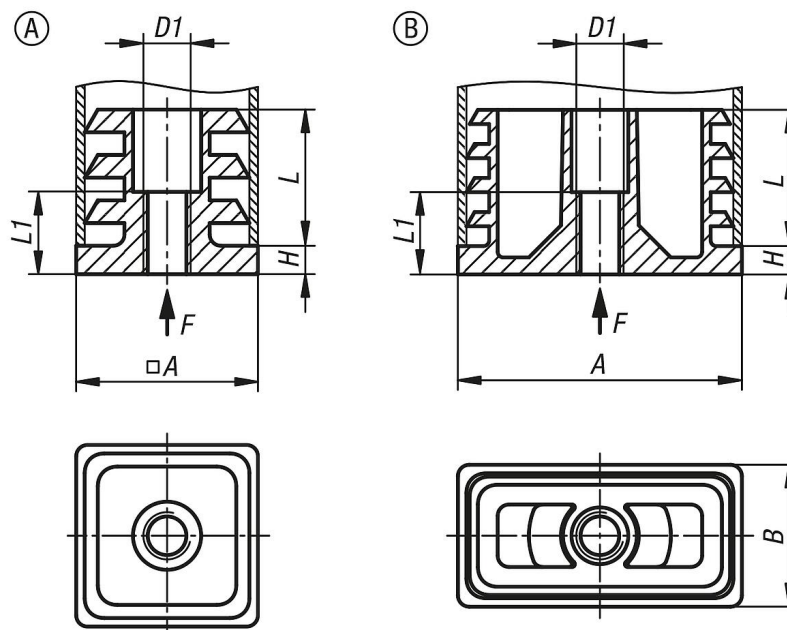
#### Nota :

Les bouchons à insert taraudé servent à fixer des pieds réglables ou des pieds articulés sur des tubes cylindriques.

#### Montage :

Ils peuvent être montés en les enfonçant manuellement ou à l'aide d'un maillet plastique.

### Dessins



### Aperçu des articles

#### Bouchons à insert taraudé en plastique pour tubes carrés

Référence	Forme	Type de forme	A	B	D1	H	L	L1	Charge admissible kN max. (contraintes statiques uniquement)	Assorti à
K2031.2020081520	A	carré	20	-	M8	5	16,5	14,5	2	20x20x1,5-2
K2031.2222081520	A	carré	22	-	M8	5	16,5	14,5	2	22x22x1,5-2
K2031.2525081520	A	carré	25	-	M8	5	16,5	14,5	2	25x25x1,5-2
K2031.3030081520	A	carré	30	-	M8	5	16,5	14,5	2	30x30x1,5-2
K2031.3030082530	A	carré	30	-	M8	5	16,5	14,5	2	30x30x2,5-3
K2031.3232081520	A	carré	32	-	M8	5	24	14,5	2	32x32x1,5-2
K2031.3434081520	A	carré	34	-	M8	5	24	14,5	2	34x34x1,5-2
K2031.3535081520	A	carré	35	-	M8	5	24	14,5	2	35x35x1,5-2
K2031.3838081520	A	carré	38	-	M8	5	24	14,5	2	38x38x1,5-2
K2031.4040081520	A	carré	40	-	M8	5	24	14,5	2	40x40x1,5-2

## Bouchons à insert taraudé en plastique pour tubes carrés

### Aperçu des articles

Référence	Forme	Type de forme	A	B	D1	H	L	L1	Charge admissible kN max. (contraintes statiques uniquement)	Assorti à
K2031.4040082530	A	carré	40	-	M8	5	24	14,5	2	40x40x2,5-3
K2031.4545081520	A	carré	45	-	M8	5	24	14,5	2	45x45x1,5-2
K2031.5050081520	A	carré	50	-	M8	5	24	14,5	2	50x50x1,5-2
K2031.5050082530	A	carré	50	-	M8	5	24	14,5	2	50x50x2,5-3
K2031.2020101520	A	carré	20	-	M10	5	16,5	14,5	2	20x20x1,5-2
K2031.2222101520	A	carré	22	-	M10	5	16,5	14,5	2	22x22x1,5-2
K2031.2525101520	A	carré	25	-	M10	5	16,5	14,5	2	25x25x1,5-2
K2031.3030101520	A	carré	30	-	M10	5	16,5	14,5	2	30x30x1,5-2
K2031.3030102530	A	carré	30	-	M10	5	16,5	14,5	2	30x30x2,5-3
K2031.3232101520	A	carré	32	-	M10	5	24	14,5	2	32x32x1,5-2
K2031.3434101520	A	carré	34	-	M10	5	24	14,5	2	34x34x1,5-2
K2031.3535101520	A	carré	35	-	M10	5	24	14,5	2	35x35x1,5-2
K2031.3838101520	A	carré	38	-	M10	5	24	14,5	2	38x38x1,5-2
K2031.4040101520	A	carré	40	-	M10	5	24	14,5	2	40x40x1,5-2
K2031.4040102530	A	carré	40	-	M10	5	24	14,5	2	40x40x2,5-3
K2031.4545101520	A	carré	45	-	M10	5	24	14,5	2	45x45x1,5-2
K2031.5050101520	A	carré	50	-	M10	5	24	14,5	2	50x50x1,5-2
K2031.5050102530	A	carré	50	-	M10	5	24	14,5	2	50x50x2,5-3
K2031.2525121520	A	carré	25	-	M12	5	16,5	14,5	2	25x25x1,5-2
K2031.3030121520	A	carré	30	-	M12	5	16,5	14,5	2	30x30x1,5-2
K2031.3030122530	A	carré	30	-	M12	5	16,5	14,5	2	30x30x2,5-3
K2031.3232121520	A	carré	32	-	M12	5	24	14,5	2	32x32x1,5-2
K2031.3434121520	A	carré	34	-	M12	5	24	14,5	2	34x34x1,5-2
K2031.3535121520	A	carré	35	-	M12	5	24	14,5	2	35x35x1,5-2
K2031.3838121520	A	carré	38	-	M12	5	24	14,5	2	38x38x1,5-2
K2031.4040121520	A	carré	40	-	M12	5	24	14,5	2	40x40x1,5-2
K2031.4040122530	A	carré	40	-	M12	5	24	14,5	2	40x40x2,5-3
K2031.4545121520	A	carré	45	-	M12	5	24	14,5	2	45x45x1,5-2
K2031.5050121520	A	carré	50	-	M12	5	24	14,5	2	50x50x1,5-2
K2031.5050122530	A	carré	50	-	M12	5	24	14,5	2	50x50x2,5-3
K2031.4020081520	B	rectangulaire	40	20	M8	5	24	14,5	2	40x20x1,5-2
K2031.4025081520	B	rectangulaire	40	25	M8	5	24	14,5	2	40x25x1,5-2
K2031.4030081520	B	rectangulaire	40	30	M8	5	24	14,5	2	40x30x1,5-2
K2031.5020081520	B	rectangulaire	50	20	M8	5	24	14,5	2	50x20x1,5-2
K2031.5025082530	B	rectangulaire	50	25	M8	5	24	14,5	2	50x25x1,5-2
K2031.5030081015	B	rectangulaire	50	30	M8	5	24	14,5	2	50x30x1-1,5
K2031.5030081520	B	rectangulaire	50	30	M8	5	24	14,5	2	50x30x1,5-2
K2031.6025081520	B	rectangulaire	60	25	M8	5	24	14,5	2	60x25x1,5-2
K2031.6030081520	B	rectangulaire	60	30	M8	5	24	14,5	2	60x30x1,5-2
K2031.6040081520	B	rectangulaire	60	40	M8	5	24	14,5	2	60x40x1,5-2
K2031.4020101520	B	rectangulaire	40	20	M10	5	24	14,5	2	40x20x1,5-2
K2031.4025101520	B	rectangulaire	40	25	M10	5	24	14,5	2	40x25x1,5-2
K2031.4030101520	B	rectangulaire	40	30	M10	5	24	14,5	2	40x30x1,5-2
K2031.5020101520	B	rectangulaire	50	20	M10	5	24	14,5	2	50x20x1,5-2
K2031.5025102530	B	rectangulaire	50	25	M10	5	24	14,5	2	50x25x1,5-2
K2031.5030101015	B	rectangulaire	50	30	M10	5	24	14,5	2	50x30x1-1,5
K2031.5030101520	B	rectangulaire	50	30	M10	5	24	14,5	2	50x30x1,5-2
K2031.6025101520	B	rectangulaire	60	25	M10	5	24	14,5	2	60x25x1,5-2
K2031.6030101520	B	rectangulaire	60	30	M10	5	24	14,5	2	60x30x1,5-2
K2031.6040101520	B	rectangulaire	60	40	M10	5	24	14,5	2	60x40x1,5-2
K2031.4030121520	B	rectangulaire	40	30	M12	5	24	14,5	2	40x30x1,5-2
K2031.5030121015	B	rectangulaire	50	30	M12	5	24	14,5	2	50x30x1-1,5
K2031.5030121520	B	rectangulaire	50	30	M12	5	24	14,5	2	50x30x1,5-2
K2031.6030121520	B	rectangulaire	60	30	M12	5	24	14,5	2	60x30x1,5-2
K2031.6040121520	B	rectangulaire	60	40	M12	5	24	14,5	2	60x40x1,5-2

