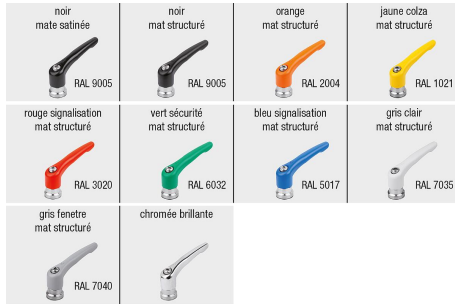


Manette indexable en zinc injecté haute pression avec filetage et palier anti-friction, insert fileté en inox

Description de l'article/illustrations du produit



Débrayage de la poignée par traction



Description

Description du produit :

Avec les manettes indexables avec palier anti-friction intégré, la force de serrage peut être augmentée de 75 % par rapport aux manettes indexables standard.

Par ailleurs, ce produit peut également être utilisé par des personnes ayant une force manuelle limitée (par ex. en rééducation) afin d'obtenir des forces de serrage comparables avec moins d'efforts. Une force manuelle plus faible est également nécessaire pour desserrer la manette indexable serrée.

L'augmentation de la force de serrage est obtenue grâce au palier à aiguilles axial intégré, qui génère un très faible frottement de surface sur la surface d'appui fixe lors du serrage. Les rondelles d'appui trempées sont conçues pour des forces de serrage élevées, et le palier garantit une longue durée de vie grâce à sa capacité de charge importante.

L'importante surface d'appui fixe permet de préserver durablement le composant serré. Une rondelle n'est donc plus nécessaire.

Grâce à la structure modulaire, de nombreuses versions spéciales peuvent être proposées.

Matière :

Poignée en zinc injecté haute pression selon DIN EN 12844.
Autres pièces en acier Inox 1.4305.

Finition :

Poignée avec revêtement plastique ou chromée brillante.
Pièces en acier polies.
Palier à aiguilles axial avec rondelles d'appui rectifiées et trempées.

Mode d'emploi :

La poignée est engagée à l'état non actionné dans l'insert fileté au moyen d'une couronne dentée. En soulevant la poignée, celle-ci peut être repositionnée et réengagée dans la couronne dentée grâce à la force du ressort.

Utilisation :

Construction de machines, d'appareils et d'installations, rééducation.

Montage :

La profondeur de vissage doit correspondre à au moins 2 fois le diamètre du filetage, et le filetage doit être légèrement lubrifié lors du montage.

Avantages :

Nette augmentation des forces de serrage pour un même couple de serrage.
Palier à aiguilles axial de grande qualité avec capacité de charge élevée et durée de vie importante.
Surface d'appui fixe permettant de préserver le composant.

Sur demande :

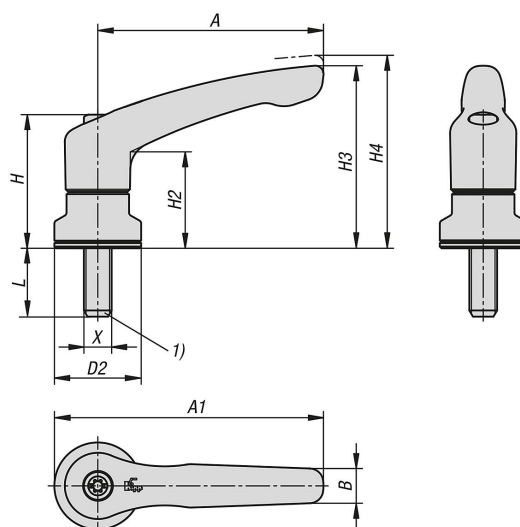
Autres coloris et longueurs de filetage.

Indication de dessin :

1) Bout plat chanfreiné DIN EN ISO 4753

Manette indexable en zinc injecté haute pression avec filetage et palier anti-friction, insert fileté en inox

Dessins



Aperçu des articles

Manette indexable en zinc avec filetage et palier anti-friction

| Référence | Couleur du corps de base | Surface corps | Taille | X | D2 | H | H2 | H3 | H4 | A | A1 | B | L |
|-----------------|--------------------------|---------------|--------|-----|----|------|------|------|------|-----|-------|------|----|
| K1626.2081X10 | noir RAL 9005 | mate satinée | 2 | M8 | 25 | 38,5 | 27,7 | 52,6 | 55,6 | 65 | 77,5 | 10 | 10 |
| K1626.2081X20 | noir RAL 9005 | mate satinée | 2 | M8 | 25 | 38,5 | 27,7 | 52,6 | 55,6 | 65 | 77,5 | 10 | 20 |
| K1626.2081X30 | noir RAL 9005 | mate satinée | 2 | M8 | 25 | 38,5 | 27,7 | 52,6 | 55,6 | 65 | 77,5 | 10 | 30 |
| K1626.2081X40 | noir RAL 9005 | mate satinée | 2 | M8 | 25 | 38,5 | 27,7 | 52,6 | 55,6 | 65 | 77,5 | 10 | 40 |
| K1626.3101X15 | noir RAL 9005 | mate satinée | 3 | M10 | 30 | 47 | 33,9 | 64,4 | 68,6 | 80 | 95 | 11,2 | 15 |
| K1626.3101X30 | noir RAL 9005 | mate satinée | 3 | M10 | 30 | 47 | 33,9 | 64,4 | 68,6 | 80 | 95 | 11,2 | 30 |
| K1626.3101X40 | noir RAL 9005 | mate satinée | 3 | M10 | 30 | 47 | 33,9 | 64,4 | 68,6 | 80 | 95 | 11,2 | 40 |
| K1626.3101X50 | noir RAL 9005 | mate satinée | 3 | M10 | 30 | 47 | 33,9 | 64,4 | 68,6 | 80 | 95 | 11,2 | 50 |
| K1626.4101X20 | noir RAL 9005 | mate satinée | 4 | M10 | 30 | 53,1 | 37,2 | 72,8 | 77,3 | 95 | 110 | 13,2 | 20 |
| K1626.4101X30 | noir RAL 9005 | mate satinée | 4 | M10 | 30 | 53,1 | 37,2 | 72,8 | 77,3 | 95 | 110 | 13,2 | 30 |
| K1626.4101X40 | noir RAL 9005 | mate satinée | 4 | M10 | 30 | 53,1 | 37,2 | 72,8 | 77,3 | 95 | 110 | 13,2 | 40 |
| K1626.4101X50 | noir RAL 9005 | mate satinée | 4 | M10 | 30 | 53,1 | 37,2 | 72,8 | 77,3 | 95 | 110 | 13,2 | 50 |
| K1626.5121X20 | noir RAL 9005 | mate satinée | 5 | M12 | 35 | 59,1 | 41,9 | 83 | 87,5 | 110 | 127,5 | 15,4 | 20 |
| K1626.5121X30 | noir RAL 9005 | mate satinée | 5 | M12 | 35 | 59,1 | 41,9 | 83 | 87,5 | 110 | 127,5 | 15,4 | 30 |
| K1626.5121X40 | noir RAL 9005 | mate satinée | 5 | M12 | 35 | 59,1 | 41,9 | 83 | 87,5 | 110 | 127,5 | 15,4 | 40 |
| K1626.5121X50 | noir RAL 9005 | mate satinée | 5 | M12 | 35 | 59,1 | 41,9 | 83 | 87,5 | 110 | 127,5 | 15,4 | 50 |
| K1626.208181X10 | noir RAL 9005 | mat structuré | 2 | M8 | 25 | 38,5 | 27,7 | 52,6 | 55,6 | 65 | 77,5 | 10 | 10 |
| K1626.208181X20 | noir RAL 9005 | mat structuré | 2 | M8 | 25 | 38,5 | 27,7 | 52,6 | 55,6 | 65 | 77,5 | 10 | 20 |
| K1626.208181X30 | noir RAL 9005 | mat structuré | 2 | M8 | 25 | 38,5 | 27,7 | 52,6 | 55,6 | 65 | 77,5 | 10 | 30 |
| K1626.208181X40 | noir RAL 9005 | mat structuré | 2 | M8 | 25 | 38,5 | 27,7 | 52,6 | 55,6 | 65 | 77,5 | 10 | 40 |
| K1626.208182X10 | orangé pur RAL 2004 | mat structuré | 2 | M8 | 25 | 38,5 | 27,7 | 52,6 | 55,6 | 65 | 77,5 | 10 | 10 |
| K1626.208182X20 | orangé pur RAL 2004 | mat structuré | 2 | M8 | 25 | 38,5 | 27,7 | 52,6 | 55,6 | 65 | 77,5 | 10 | 20 |
| K1626.208182X30 | orangé pur RAL 2004 | mat structuré | 2 | M8 | 25 | 38,5 | 27,7 | 52,6 | 55,6 | 65 | 77,5 | 10 | 30 |
| K1626.208182X40 | orangé pur RAL 2004 | mat structuré | 2 | M8 | 25 | 38,5 | 27,7 | 52,6 | 55,6 | 65 | 77,5 | 10 | 40 |
| K1626.208183X10 | jaune colza RAL 1021 | mat structuré | 2 | M8 | 25 | 38,5 | 27,7 | 52,6 | 55,6 | 65 | 77,5 | 10 | 10 |
| K1626.208183X20 | jaune colza RAL 1021 | mat structuré | 2 | M8 | 25 | 38,5 | 27,7 | 52,6 | 55,6 | 65 | 77,5 | 10 | 20 |
| K1626.208183X30 | jaune colza RAL 1021 | mat structuré | 2 | M8 | 25 | 38,5 | 27,7 | 52,6 | 55,6 | 65 | 77,5 | 10 | 30 |
| K1626.208183X40 | jaune colza RAL 1021 | mat structuré | 2 | M8 | 25 | 38,5 | 27,7 | 52,6 | 55,6 | 65 | 77,5 | 10 | 40 |
| K1626.208184X10 | rouge trafic RAL 3020 | mat structuré | 2 | M8 | 25 | 38,5 | 27,7 | 52,6 | 55,6 | 65 | 77,5 | 10 | 10 |
| K1626.208184X20 | rouge trafic RAL 3020 | mat structuré | 2 | M8 | 25 | 38,5 | 27,7 | 52,6 | 55,6 | 65 | 77,5 | 10 | 20 |
| K1626.208184X30 | rouge trafic RAL 3020 | mat structuré | 2 | M8 | 25 | 38,5 | 27,7 | 52,6 | 55,6 | 65 | 77,5 | 10 | 30 |
| K1626.208184X40 | rouge trafic RAL 3020 | mat structuré | 2 | M8 | 25 | 38,5 | 27,7 | 52,6 | 55,6 | 65 | 77,5 | 10 | 40 |
| K1626.208185X10 | vert sécurité RAL 6032 | mat structuré | 2 | M8 | 25 | 38,5 | 27,7 | 52,6 | 55,6 | 65 | 77,5 | 10 | 10 |
| K1626.208185X20 | vert sécurité RAL 6032 | mat structuré | 2 | M8 | 25 | 38,5 | 27,7 | 52,6 | 55,6 | 65 | 77,5 | 10 | 20 |
| K1626.208185X30 | vert sécurité RAL 6032 | mat structuré | 2 | M8 | 25 | 38,5 | 27,7 | 52,6 | 55,6 | 65 | 77,5 | 10 | 30 |

Manette indexable en zinc injecté haute pression avec filetage et palier anti-friction, insert fileté en inox

Aperçu des articles

| Référence | Couleur du corps de base | Surface corps | Taille | X | D2 | H | H2 | H3 | H4 | A | A1 | B | L |
|-----------------|--------------------------|---------------|--------|-----|----|------|------|------|------|----|------|------|----|
| K1626.208185X40 | vert sécurité RAL 6032 | mat structuré | 2 | M8 | 25 | 38,5 | 27,7 | 52,6 | 55,6 | 65 | 77,5 | 10 | 40 |
| K1626.208186X10 | bleu trafic RAL 5017 | mat structuré | 2 | M8 | 25 | 38,5 | 27,7 | 52,6 | 55,6 | 65 | 77,5 | 10 | 10 |
| K1626.208186X20 | bleu trafic RAL 5017 | mat structuré | 2 | M8 | 25 | 38,5 | 27,7 | 52,6 | 55,6 | 65 | 77,5 | 10 | 20 |
| K1626.208186X30 | bleu trafic RAL 5017 | mat structuré | 2 | M8 | 25 | 38,5 | 27,7 | 52,6 | 55,6 | 65 | 77,5 | 10 | 30 |
| K1626.208186X40 | bleu trafic RAL 5017 | mat structuré | 2 | M8 | 25 | 38,5 | 27,7 | 52,6 | 55,6 | 65 | 77,5 | 10 | 40 |
| K1626.208187X10 | gris clair RAL 7035 | mat structuré | 2 | M8 | 25 | 38,5 | 27,7 | 52,6 | 55,6 | 65 | 77,5 | 10 | 10 |
| K1626.208187X20 | gris clair RAL 7035 | mat structuré | 2 | M8 | 25 | 38,5 | 27,7 | 52,6 | 55,6 | 65 | 77,5 | 10 | 20 |
| K1626.208187X30 | gris clair RAL 7035 | mat structuré | 2 | M8 | 25 | 38,5 | 27,7 | 52,6 | 55,6 | 65 | 77,5 | 10 | 30 |
| K1626.208187X40 | gris clair RAL 7035 | mat structuré | 2 | M8 | 25 | 38,5 | 27,7 | 52,6 | 55,6 | 65 | 77,5 | 10 | 40 |
| K1626.208188X10 | gris fenetre RAL 7040 | mat structuré | 2 | M8 | 25 | 38,5 | 27,7 | 52,6 | 55,6 | 65 | 77,5 | 10 | 10 |
| K1626.208188X20 | gris fenetre RAL 7040 | mat structuré | 2 | M8 | 25 | 38,5 | 27,7 | 52,6 | 55,6 | 65 | 77,5 | 10 | 20 |
| K1626.208188X30 | gris fenetre RAL 7040 | mat structuré | 2 | M8 | 25 | 38,5 | 27,7 | 52,6 | 55,6 | 65 | 77,5 | 10 | 30 |
| K1626.208188X40 | gris fenetre RAL 7040 | mat structuré | 2 | M8 | 25 | 38,5 | 27,7 | 52,6 | 55,6 | 65 | 77,5 | 10 | 40 |
| K1626.310181X15 | noir RAL 9005 | mat structuré | 3 | M10 | 30 | 47 | 33,9 | 64,4 | 68,6 | 80 | 95 | 11,2 | 15 |
| K1626.310181X30 | noir RAL 9005 | mat structuré | 3 | M10 | 30 | 47 | 33,9 | 64,4 | 68,6 | 80 | 95 | 11,2 | 30 |
| K1626.310181X40 | noir RAL 9005 | mat structuré | 3 | M10 | 30 | 47 | 33,9 | 64,4 | 68,6 | 80 | 95 | 11,2 | 40 |
| K1626.310181X50 | noir RAL 9005 | mat structuré | 3 | M10 | 30 | 47 | 33,9 | 64,4 | 68,6 | 80 | 95 | 11,2 | 50 |
| K1626.310182X15 | orangé pur RAL 2004 | mat structuré | 3 | M10 | 30 | 47 | 33,9 | 64,4 | 68,6 | 80 | 95 | 11,2 | 15 |
| K1626.310182X30 | orangé pur RAL 2004 | mat structuré | 3 | M10 | 30 | 47 | 33,9 | 64,4 | 68,6 | 80 | 95 | 11,2 | 30 |
| K1626.310182X40 | orangé pur RAL 2004 | mat structuré | 3 | M10 | 30 | 47 | 33,9 | 64,4 | 68,6 | 80 | 95 | 11,2 | 40 |
| K1626.310182X50 | orangé pur RAL 2004 | mat structuré | 3 | M10 | 30 | 47 | 33,9 | 64,4 | 68,6 | 80 | 95 | 11,2 | 50 |
| K1626.310183X15 | jaune colza RAL 1021 | mat structuré | 3 | M10 | 30 | 47 | 33,9 | 64,4 | 68,6 | 80 | 95 | 11,2 | 15 |
| K1626.310183X30 | jaune colza RAL 1021 | mat structuré | 3 | M10 | 30 | 47 | 33,9 | 64,4 | 68,6 | 80 | 95 | 11,2 | 30 |
| K1626.310183X40 | jaune colza RAL 1021 | mat structuré | 3 | M10 | 30 | 47 | 33,9 | 64,4 | 68,6 | 80 | 95 | 11,2 | 40 |
| K1626.310183X50 | jaune colza RAL 1021 | mat structuré | 3 | M10 | 30 | 47 | 33,9 | 64,4 | 68,6 | 80 | 95 | 11,2 | 50 |
| K1626.310184X15 | rouge trafic RAL 3020 | mat structuré | 3 | M10 | 30 | 47 | 33,9 | 64,4 | 68,6 | 80 | 95 | 11,2 | 15 |
| K1626.310184X30 | rouge trafic RAL 3020 | mat structuré | 3 | M10 | 30 | 47 | 33,9 | 64,4 | 68,6 | 80 | 95 | 11,2 | 30 |
| K1626.310184X40 | rouge trafic RAL 3020 | mat structuré | 3 | M10 | 30 | 47 | 33,9 | 64,4 | 68,6 | 80 | 95 | 11,2 | 40 |
| K1626.310184X50 | rouge trafic RAL 3020 | mat structuré | 3 | M10 | 30 | 47 | 33,9 | 64,4 | 68,6 | 80 | 95 | 11,2 | 50 |
| K1626.310185X15 | vert sécurité RAL 6032 | mat structuré | 3 | M10 | 30 | 47 | 33,9 | 64,4 | 68,6 | 80 | 95 | 11,2 | 15 |
| K1626.310185X30 | vert sécurité RAL 6032 | mat structuré | 3 | M10 | 30 | 47 | 33,9 | 64,4 | 68,6 | 80 | 95 | 11,2 | 30 |
| K1626.310185X40 | vert sécurité RAL 6032 | mat structuré | 3 | M10 | 30 | 47 | 33,9 | 64,4 | 68,6 | 80 | 95 | 11,2 | 40 |
| K1626.310185X50 | vert sécurité RAL 6032 | mat structuré | 3 | M10 | 30 | 47 | 33,9 | 64,4 | 68,6 | 80 | 95 | 11,2 | 50 |
| K1626.310186X15 | bleu trafic RAL 5017 | mat structuré | 3 | M10 | 30 | 47 | 33,9 | 64,4 | 68,6 | 80 | 95 | 11,2 | 15 |
| K1626.310186X30 | bleu trafic RAL 5017 | mat structuré | 3 | M10 | 30 | 47 | 33,9 | 64,4 | 68,6 | 80 | 95 | 11,2 | 30 |
| K1626.310186X40 | bleu trafic RAL 5017 | mat structuré | 3 | M10 | 30 | 47 | 33,9 | 64,4 | 68,6 | 80 | 95 | 11,2 | 40 |
| K1626.310186X50 | bleu trafic RAL 5017 | mat structuré | 3 | M10 | 30 | 47 | 33,9 | 64,4 | 68,6 | 80 | 95 | 11,2 | 50 |
| K1626.310187X15 | gris clair RAL 7035 | mat structuré | 3 | M10 | 30 | 47 | 33,9 | 64,4 | 68,6 | 80 | 95 | 11,2 | 15 |
| K1626.310187X30 | gris clair RAL 7035 | mat structuré | 3 | M10 | 30 | 47 | 33,9 | 64,4 | 68,6 | 80 | 95 | 11,2 | 30 |
| K1626.310187X40 | gris clair RAL 7035 | mat structuré | 3 | M10 | 30 | 47 | 33,9 | 64,4 | 68,6 | 80 | 95 | 11,2 | 40 |
| K1626.310187X50 | gris clair RAL 7035 | mat structuré | 3 | M10 | 30 | 47 | 33,9 | 64,4 | 68,6 | 80 | 95 | 11,2 | 50 |
| K1626.310188X15 | gris fenetre RAL 7040 | mat structuré | 3 | M10 | 30 | 47 | 33,9 | 64,4 | 68,6 | 80 | 95 | 11,2 | 15 |
| K1626.310188X30 | gris fenetre RAL 7040 | mat structuré | 3 | M10 | 30 | 47 | 33,9 | 64,4 | 68,6 | 80 | 95 | 11,2 | 30 |
| K1626.310188X40 | gris fenetre RAL 7040 | mat structuré | 3 | M10 | 30 | 47 | 33,9 | 64,4 | 68,6 | 80 | 95 | 11,2 | 40 |
| K1626.310188X50 | gris fenetre RAL 7040 | mat structuré | 3 | M10 | 30 | 47 | 33,9 | 64,4 | 68,6 | 80 | 95 | 11,2 | 50 |
| K1626.410181X20 | noir RAL 9005 | mat structuré | 4 | M10 | 30 | 53,1 | 37,2 | 72,8 | 77,3 | 95 | 110 | 13,2 | 20 |
| K1626.410181X30 | noir RAL 9005 | mat structuré | 4 | M10 | 30 | 53,1 | 37,2 | 72,8 | 77,3 | 95 | 110 | 13,2 | 30 |
| K1626.410181X40 | noir RAL 9005 | mat structuré | 4 | M10 | 30 | 53,1 | 37,2 | 72,8 | 77,3 | 95 | 110 | 13,2 | 40 |
| K1626.410181X50 | noir RAL 9005 | mat structuré | 4 | M10 | 30 | 53,1 | 37,2 | 72,8 | 77,3 | 95 | 110 | 13,2 | 50 |
| K1626.410182X20 | orangé pur RAL 2004 | mat structuré | 4 | M10 | 30 | 53,1 | 37,2 | 72,8 | 77,3 | 95 | 110 | 13,2 | 20 |
| K1626.410182X30 | orangé pur RAL 2004 | mat structuré | 4 | M10 | 30 | 53,1 | 37,2 | 72,8 | 77,3 | 95 | 110 | 13,2 | 30 |
| K1626.410182X40 | orangé pur RAL 2004 | mat structuré | 4 | M10 | 30 | 53,1 | 37,2 | 72,8 | 77,3 | 95 | 110 | 13,2 | 40 |
| K1626.410182X50 | orangé pur RAL 2004 | mat structuré | 4 | M10 | 30 | 53,1 | 37,2 | 72,8 | 77,3 | 95 | 110 | 13,2 | 50 |
| K1626.410183X20 | jaune colza RAL 1021 | mat structuré | 4 | M10 | 30 | 53,1 | 37,2 | 72,8 | 77,3 | 95 | 110 | 13,2 | 20 |
| K1626.410183X30 | jaune colza RAL 1021 | mat structuré | 4 | M10 | 30 | 53,1 | 37,2 | 72,8 | 77,3 | 95 | 110 | 13,2 | 30 |
| K1626.410183X40 | jaune colza RAL 1021 | mat structuré | 4 | M10 | 30 | 53,1 | 37,2 | 72,8 | 77,3 | 95 | 110 | 13,2 | 40 |
| K1626.410183X50 | jaune colza RAL 1021 | mat structuré | 4 | M10 | 30 | 53,1 | 37,2 | 72,8 | 77,3 | 95 | 110 | 13,2 | 50 |
| K1626.410184X20 | rouge trafic RAL 3020 | mat structuré | 4 | M10 | 30 | 53,1 | 37,2 | 72,8 | 77,3 | 95 | 110 | 13,2 | 20 |
| K1626.410184X30 | rouge trafic RAL 3020 | mat structuré | 4 | M10 | 30 | 53,1 | 37,2 | 72,8 | 77,3 | 95 | 110 | 13,2 | 30 |
| K1626.410184X40 | rouge trafic RAL 3020 | mat structuré | 4 | M10 | 30 | 53,1 | 37,2 | 72,8 | 77,3 | 95 | 110 | 13,2 | 40 |
| K1626.410184X50 | rouge trafic RAL 3020 | mat structuré | 4 | M10 | 30 | 53,1 | 37,2 | 72,8 | 77,3 | 95 | 110 | 13,2 | 50 |

Manette indexable en zinc injecté haute pression avec filetage et palier anti-friction, insert fileté en inox

Aperçu des articles

| Référence | Couleur du corps de base | Surface corps | Taille | X | D2 | H | H2 | H3 | H4 | A | A1 | B | L |
|-----------------|--------------------------|------------------|--------|-----|----|------|------|------|------|-----|-------|------|----|
| K1626.410185X20 | vert sécurité RAL 6032 | mat structuré | 4 | M10 | 30 | 53,1 | 37,2 | 72,8 | 77,3 | 95 | 110 | 13,2 | 20 |
| K1626.410185X30 | vert sécurité RAL 6032 | mat structuré | 4 | M10 | 30 | 53,1 | 37,2 | 72,8 | 77,3 | 95 | 110 | 13,2 | 30 |
| K1626.410185X40 | vert sécurité RAL 6032 | mat structuré | 4 | M10 | 30 | 53,1 | 37,2 | 72,8 | 77,3 | 95 | 110 | 13,2 | 40 |
| K1626.410185X50 | vert sécurité RAL 6032 | mat structuré | 4 | M10 | 30 | 53,1 | 37,2 | 72,8 | 77,3 | 95 | 110 | 13,2 | 50 |
| K1626.410186X20 | bleu trafic RAL 5017 | mat structuré | 4 | M10 | 30 | 53,1 | 37,2 | 72,8 | 77,3 | 95 | 110 | 13,2 | 20 |
| K1626.410186X30 | bleu trafic RAL 5017 | mat structuré | 4 | M10 | 30 | 53,1 | 37,2 | 72,8 | 77,3 | 95 | 110 | 13,2 | 30 |
| K1626.410186X40 | bleu trafic RAL 5017 | mat structuré | 4 | M10 | 30 | 53,1 | 37,2 | 72,8 | 77,3 | 95 | 110 | 13,2 | 40 |
| K1626.410186X50 | bleu trafic RAL 5017 | mat structuré | 4 | M10 | 30 | 53,1 | 37,2 | 72,8 | 77,3 | 95 | 110 | 13,2 | 50 |
| K1626.410187X20 | gris clair RAL 7035 | mat structuré | 4 | M10 | 30 | 53,1 | 37,2 | 72,8 | 77,3 | 95 | 110 | 13,2 | 20 |
| K1626.410187X30 | gris clair RAL 7035 | mat structuré | 4 | M10 | 30 | 53,1 | 37,2 | 72,8 | 77,3 | 95 | 110 | 13,2 | 30 |
| K1626.410187X40 | gris clair RAL 7035 | mat structuré | 4 | M10 | 30 | 53,1 | 37,2 | 72,8 | 77,3 | 95 | 110 | 13,2 | 40 |
| K1626.410187X50 | gris clair RAL 7035 | mat structuré | 4 | M10 | 30 | 53,1 | 37,2 | 72,8 | 77,3 | 95 | 110 | 13,2 | 50 |
| K1626.410188X20 | gris fenetre RAL 7040 | mat structuré | 4 | M10 | 30 | 53,1 | 37,2 | 72,8 | 77,3 | 95 | 110 | 13,2 | 20 |
| K1626.410188X30 | gris fenetre RAL 7040 | mat structuré | 4 | M10 | 30 | 53,1 | 37,2 | 72,8 | 77,3 | 95 | 110 | 13,2 | 30 |
| K1626.410188X40 | gris fenetre RAL 7040 | mat structuré | 4 | M10 | 30 | 53,1 | 37,2 | 72,8 | 77,3 | 95 | 110 | 13,2 | 40 |
| K1626.410188X50 | gris fenetre RAL 7040 | mat structuré | 4 | M10 | 30 | 53,1 | 37,2 | 72,8 | 77,3 | 95 | 110 | 13,2 | 50 |
| K1626.512181X20 | noir RAL 9005 | mat structuré | 5 | M12 | 35 | 59,1 | 41,9 | 83 | 87,5 | 110 | 127,5 | 15,4 | 20 |
| K1626.512181X30 | noir RAL 9005 | mat structuré | 5 | M12 | 35 | 59,1 | 41,9 | 83 | 87,5 | 110 | 127,5 | 15,4 | 30 |
| K1626.512181X40 | noir RAL 9005 | mat structuré | 5 | M12 | 35 | 59,1 | 41,9 | 83 | 87,5 | 110 | 127,5 | 15,4 | 40 |
| K1626.512181X50 | noir RAL 9005 | mat structuré | 5 | M12 | 35 | 59,1 | 41,9 | 83 | 87,5 | 110 | 127,5 | 15,4 | 50 |
| K1626.512182X20 | orangé pur RAL 2004 | mat structuré | 5 | M12 | 35 | 59,1 | 41,9 | 83 | 87,5 | 110 | 127,5 | 15,4 | 20 |
| K1626.512182X30 | orangé pur RAL 2004 | mat structuré | 5 | M12 | 35 | 59,1 | 41,9 | 83 | 87,5 | 110 | 127,5 | 15,4 | 30 |
| K1626.512182X40 | orangé pur RAL 2004 | mat structuré | 5 | M12 | 35 | 59,1 | 41,9 | 83 | 87,5 | 110 | 127,5 | 15,4 | 40 |
| K1626.512182X50 | orangé pur RAL 2004 | mat structuré | 5 | M12 | 35 | 59,1 | 41,9 | 83 | 87,5 | 110 | 127,5 | 15,4 | 50 |
| K1626.512183X20 | jaune colza RAL 1021 | mat structuré | 5 | M12 | 35 | 59,1 | 41,9 | 83 | 87,5 | 110 | 127,5 | 15,4 | 20 |
| K1626.512183X30 | jaune colza RAL 1021 | mat structuré | 5 | M12 | 35 | 59,1 | 41,9 | 83 | 87,5 | 110 | 127,5 | 15,4 | 30 |
| K1626.512183X40 | jaune colza RAL 1021 | mat structuré | 5 | M12 | 35 | 59,1 | 41,9 | 83 | 87,5 | 110 | 127,5 | 15,4 | 40 |
| K1626.512183X50 | jaune colza RAL 1021 | mat structuré | 5 | M12 | 35 | 59,1 | 41,9 | 83 | 87,5 | 110 | 127,5 | 15,4 | 50 |
| K1626.512184X20 | rouge trafic RAL 3020 | mat structuré | 5 | M12 | 35 | 59,1 | 41,9 | 83 | 87,5 | 110 | 127,5 | 15,4 | 20 |
| K1626.512184X30 | rouge trafic RAL 3020 | mat structuré | 5 | M12 | 35 | 59,1 | 41,9 | 83 | 87,5 | 110 | 127,5 | 15,4 | 30 |
| K1626.512184X40 | rouge trafic RAL 3020 | mat structuré | 5 | M12 | 35 | 59,1 | 41,9 | 83 | 87,5 | 110 | 127,5 | 15,4 | 40 |
| K1626.512184X50 | rouge trafic RAL 3020 | mat structuré | 5 | M12 | 35 | 59,1 | 41,9 | 83 | 87,5 | 110 | 127,5 | 15,4 | 50 |
| K1626.512185X20 | vert sécurité RAL 6032 | mat structuré | 5 | M12 | 35 | 59,1 | 41,9 | 83 | 87,5 | 110 | 127,5 | 15,4 | 20 |
| K1626.512185X30 | vert sécurité RAL 6032 | mat structuré | 5 | M12 | 35 | 59,1 | 41,9 | 83 | 87,5 | 110 | 127,5 | 15,4 | 30 |
| K1626.512185X40 | vert sécurité RAL 6032 | mat structuré | 5 | M12 | 35 | 59,1 | 41,9 | 83 | 87,5 | 110 | 127,5 | 15,4 | 40 |
| K1626.512185X50 | vert sécurité RAL 6032 | mat structuré | 5 | M12 | 35 | 59,1 | 41,9 | 83 | 87,5 | 110 | 127,5 | 15,4 | 50 |
| K1626.512186X20 | bleu trafic RAL 5017 | mat structuré | 5 | M12 | 35 | 59,1 | 41,9 | 83 | 87,5 | 110 | 127,5 | 15,4 | 20 |
| K1626.512186X30 | bleu trafic RAL 5017 | mat structuré | 5 | M12 | 35 | 59,1 | 41,9 | 83 | 87,5 | 110 | 127,5 | 15,4 | 30 |
| K1626.512186X40 | bleu trafic RAL 5017 | mat structuré | 5 | M12 | 35 | 59,1 | 41,9 | 83 | 87,5 | 110 | 127,5 | 15,4 | 40 |
| K1626.512186X50 | bleu trafic RAL 5017 | mat structuré | 5 | M12 | 35 | 59,1 | 41,9 | 83 | 87,5 | 110 | 127,5 | 15,4 | 50 |
| K1626.512187X20 | gris clair RAL 7035 | mat structuré | 5 | M12 | 35 | 59,1 | 41,9 | 83 | 87,5 | 110 | 127,5 | 15,4 | 20 |
| K1626.512187X30 | gris clair RAL 7035 | mat structuré | 5 | M12 | 35 | 59,1 | 41,9 | 83 | 87,5 | 110 | 127,5 | 15,4 | 30 |
| K1626.512187X40 | gris clair RAL 7035 | mat structuré | 5 | M12 | 35 | 59,1 | 41,9 | 83 | 87,5 | 110 | 127,5 | 15,4 | 40 |
| K1626.512187X50 | gris clair RAL 7035 | mat structuré | 5 | M12 | 35 | 59,1 | 41,9 | 83 | 87,5 | 110 | 127,5 | 15,4 | 50 |
| K1626.512188X20 | gris fenetre RAL 7040 | mat structuré | 5 | M12 | 35 | 59,1 | 41,9 | 83 | 87,5 | 110 | 127,5 | 15,4 | 20 |
| K1626.512188X30 | gris fenetre RAL 7040 | mat structuré | 5 | M12 | 35 | 59,1 | 41,9 | 83 | 87,5 | 110 | 127,5 | 15,4 | 30 |
| K1626.512188X40 | gris fenetre RAL 7040 | mat structuré | 5 | M12 | 35 | 59,1 | 41,9 | 83 | 87,5 | 110 | 127,5 | 15,4 | 40 |
| K1626.512188X50 | gris fenetre RAL 7040 | mat structuré | 5 | M12 | 35 | 59,1 | 41,9 | 83 | 87,5 | 110 | 127,5 | 15,4 | 50 |
| K1626.2086X10 | argent | chromé brillante | 2 | M8 | 25 | 38,5 | 27,7 | 52,6 | 55,6 | 65 | 77,5 | 10 | 10 |
| K1626.2086X20 | argent | chromé brillante | 2 | M8 | 25 | 38,5 | 27,7 | 52,6 | 55,6 | 65 | 77,5 | 10 | 20 |
| K1626.2086X30 | argent | chromé brillante | 2 | M8 | 25 | 38,5 | 27,7 | 52,6 | 55,6 | 65 | 77,5 | 10 | 30 |
| K1626.2086X40 | argent | chromé brillante | 2 | M8 | 25 | 38,5 | 27,7 | 52,6 | 55,6 | 65 | 77,5 | 10 | 40 |
| K1626.3106X15 | argent | chromé brillante | 3 | M10 | 30 | 47 | 33,9 | 64,4 | 68,6 | 80 | 95 | 11,2 | 15 |
| K1626.3106X30 | argent | chromé brillante | 3 | M10 | 30 | 47 | 33,9 | 64,4 | 68,6 | 80 | 95 | 11,2 | 30 |
| K1626.3106X40 | argent | chromé brillante | 3 | M10 | 30 | 47 | 33,9 | 64,4 | 68,6 | 80 | 95 | 11,2 | 40 |
| K1626.3106X50 | argent | chromé brillante | 3 | M10 | 30 | 47 | 33,9 | 64,4 | 68,6 | 80 | 95 | 11,2 | 50 |
| K1626.4106X20 | argent | chromé brillante | 4 | M10 | 30 | 53,1 | 37,2 | 72,8 | 77,3 | 95 | 110 | 13,2 | 20 |
| K1626.4106X30 | argent | chromé brillante | 4 | M10 | 30 | 53,1 | 37,2 | 72,8 | 77,3 | 95 | 110 | 13,2 | 30 |
| K1626.4106X40 | argent | chromé brillante | 4 | M10 | 30 | 53,1 | 37,2 | 72,8 | 77,3 | 95 | 110 | 13,2 | 40 |
| K1626.4106X50 | argent | chromé brillante | 4 | M10 | 30 | 53,1 | 37,2 | 72,8 | 77,3 | 95 | 110 | 13,2 | 50 |
| K1626.5126X20 | argent | chromé brillante | 5 | M12 | 35 | 59,1 | 41,9 | 83 | 87,5 | 110 | 127,5 | 15,4 | 20 |

Manette indexable en zinc injecté haute pression avec filetage et palier anti-friction, insert fileté en inox

Aperçu des articles

| Référence | Couleur du corps de base | Surface corps | Taille | X | D2 | H | H2 | H3 | H4 | A | A1 | B | L |
|----------------------|--------------------------|------------------|--------|-----|----|------|------|----|------|-----|-------|------|----|
| K1626.5126X30 | argent | chromé brillante | 5 | M12 | 35 | 59,1 | 41,9 | 83 | 87,5 | 110 | 127,5 | 15,4 | 30 |
| K1626.5126X40 | argent | chromé brillante | 5 | M12 | 35 | 59,1 | 41,9 | 83 | 87,5 | 110 | 127,5 | 15,4 | 40 |
| K1626.5126X50 | argent | chromé brillante | 5 | M12 | 35 | 59,1 | 41,9 | 83 | 87,5 | 110 | 127,5 | 15,4 | 50 |