

Manette indexable en zinc avec taraudage, inserts en acier passivé bleu, satinée mate

Description de l'article/illustrations du produit



Débrayage de la poignée par traction



Description

Matière :

Manette : zinc injecté haute pression, DIN EN 12844.

Insert : acier, classe de résistance 5.8.

Finition :

Manette avec revêtement plastique.

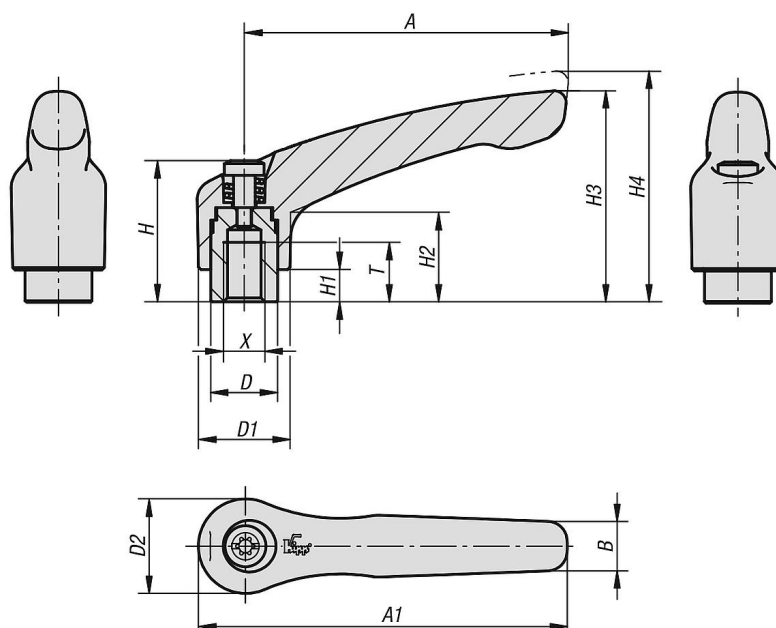
Insert en acier zingué passivé bleu.

Sur demande :

Autres taraudages, coloris et finitions spéciales.

La cote «H1» est disponible dans d'autres longueurs (prix spécifique).

Dessins



Manette indexable en zinc avec taraudage, inserts en acier passivé bleu, satinée mate

Aperçu des articles

| Référence | Couleur du corps de base | Surface corps | Taille | X | T | D | D1 | D2 | H | H1 | H2 | H3 | H4 | A | A1 | B | Nombre de dents |
|------------|--------------------------|---------------|--------|-----|----|------|------|------|------|-----|------|------|------|-----|------|-----|-----------------|
| K1659.0031 | noir RAL 9005 | mate satinée | 0 | M3 | 9 | 10 | 13 | 14 | 24,5 | 4 | 14,5 | 30 | 33 | 30 | 37 | 7 | 16 |
| K1659.0041 | noir RAL 9005 | mate satinée | 0 | M4 | 9 | 10 | 13 | 14 | 24,5 | 4 | 14,5 | 30 | 33 | 30 | 37 | 7 | 16 |
| K1659.0051 | noir RAL 9005 | mate satinée | 0 | M5 | 9 | 10 | 13 | 14 | 24,5 | 4 | 14,5 | 30 | 33 | 30 | 37 | 7 | 16 |
| K1659.1041 | noir RAL 9005 | mate satinée | 1 | M4 | 9 | 10 | 13 | 14 | 24,5 | 4 | 14,5 | 31 | 34 | 40 | 47 | 7 | 16 |
| K1659.1051 | noir RAL 9005 | mate satinée | 1 | M5 | 9 | 10 | 13 | 14 | 24,5 | 4 | 14,5 | 31 | 34 | 40 | 47 | 7 | 16 |
| K1659.1061 | noir RAL 9005 | mate satinée | 1 | M6 | 9 | 10 | 13 | 14 | 24,5 | 4 | 14,5 | 31 | 34 | 40 | 47 | 7 | 16 |
| K1659.2061 | noir RAL 9005 | mate satinée | 2 | M6 | 12 | 13,5 | 18,5 | 19 | 28,5 | 6,5 | 17,5 | 42,5 | 45,5 | 65 | 74,5 | 9,5 | 20 |
| K1659.2081 | noir RAL 9005 | mate satinée | 2 | M8 | 12 | 13,5 | 18,5 | 19 | 28,5 | 6,5 | 17,5 | 42,5 | 45,5 | 65 | 74,5 | 9,5 | 20 |
| K1659.3081 | noir RAL 9005 | mate satinée | 3 | M8 | 14 | 16 | 21 | 22 | 37 | 10 | 24 | 54,5 | 58,5 | 80 | 91 | 11 | 22 |
| K1659.3101 | noir RAL 9005 | mate satinée | 3 | M10 | 14 | 16 | 21 | 22 | 37 | 10 | 24 | 54,5 | 58,5 | 80 | 91 | 11 | 22 |
| K1659.4101 | noir RAL 9005 | mate satinée | 4 | M10 | 17 | 19 | 27 | 27,5 | 43 | 10 | 27 | 63 | 67,5 | 95 | 109 | 13 | 24 |
| K1659.4121 | noir RAL 9005 | mate satinée | 4 | M12 | 17 | 19 | 27 | 27,5 | 43 | 10 | 27 | 63 | 67,5 | 95 | 109 | 13 | 24 |
| K1659.5121 | noir RAL 9005 | mate satinée | 5 | M12 | 23 | 23 | 31 | 32 | 49 | 12 | 31,5 | 73 | 77,5 | 110 | 126 | 15 | 26 |
| K1659.5161 | noir RAL 9005 | mate satinée | 5 | M16 | 23 | 23 | 31 | 32 | 49 | 12 | 31,5 | 73 | 77,5 | 110 | 126 | 15 | 26 |