




Manette indexable en zinc injecté haute pression avec taraudage et bouchon de protection, insert taraudé en acier bruni

Description de l'article/illustrations du produit



noir mate satinée  RAL 9005	noir mat structuré  RAL 9005	orange mat structuré  RAL 2004	jaune colza mat structuré  RAL 1021
rouge signalisation mat structuré  RAL 3020	vert sécurité mat structuré  RAL 6032	bleu signalisation mat structuré  RAL 5017	gris clair mat structuré  RAL 7035
gris fenetre mat structuré  RAL 7040			

Description

Matière :

Poignée en zinc injecté haute pression selon DIN EN 12844.

Pièces en acier de classe de résistance 5.8.

Bouchon de protection en Inox 1.4305.

Finition :

Manette avec revêtement plastique.

Insert acier bruni.

Bouchon de protection en acier inoxydable, naturel.

Sur demande :

Autres taraudages, coloris et finitions spéciales.

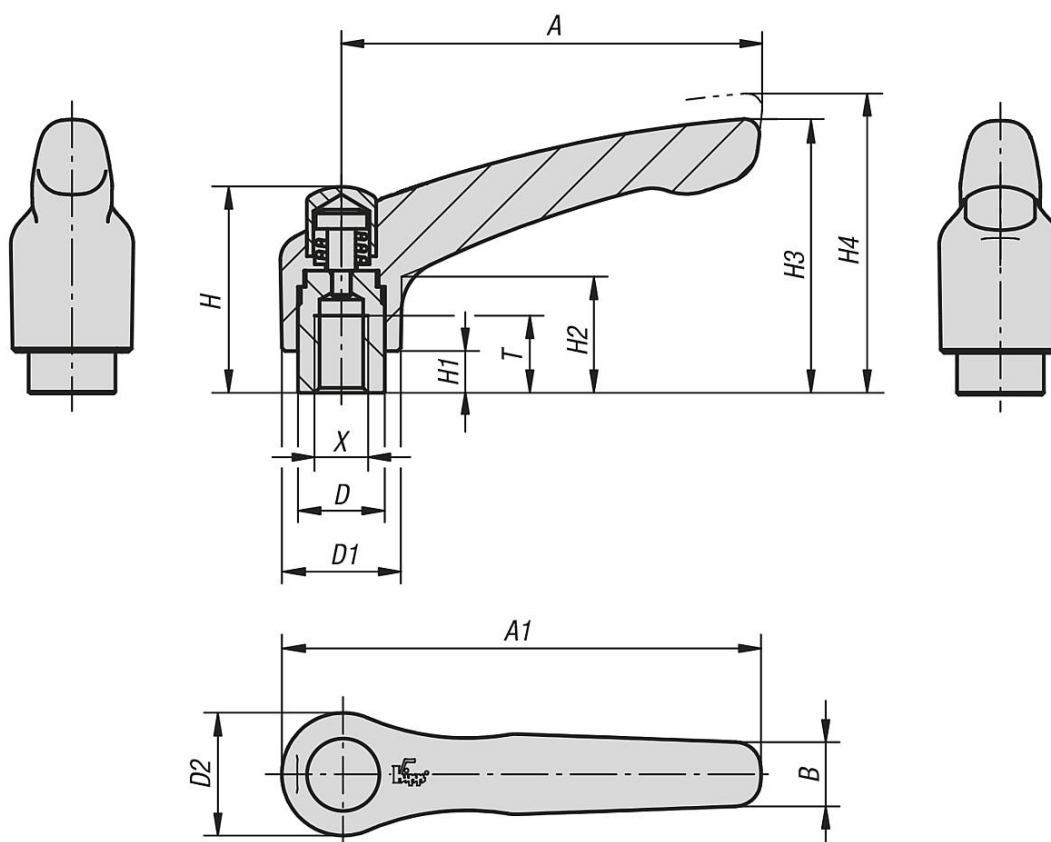
La cote «H1» est disponible dans d'autres longueurs (prix spécifique).

Débrayage de la poignée par traction



Manette indexable en zinc injecté haute pression avec taraudage et bouchon de protection, insert taraudé en acier bruni

Dessins



Aperçu des articles

Manette indexable avec bouchon de protection avec insert taraudé

Référence	Couleur du corps de base	Surface corps	Taille	X	T	D	D1	D2	H	H1	H2	H3	H4	A	A1	B	Nombre de dents
K0122.92061	noir RAL 9005	mate satinée	2	M6	12	13,5	18,5	19	32	6,5	17,5	42,5	45,5	65	74,5	9,5	20
K0122.92081	noir RAL 9005	mate satinée	2	M8	12	13,5	18,5	19	32	6,5	17,5	42,5	45,5	65	74,5	9,5	20
K0122.93081	noir RAL 9005	mate satinée	3	M8	14	16	21	22	41,5	10	24	54,5	58,5	80	91	11	22
K0122.93101	noir RAL 9005	mate satinée	3	M10	14	16	21	22	41,5	10	24	54,5	58,5	80	91	11	22
K0122.9206181	noir RAL 9005	mat structuré	2	M6	12	13,5	18,5	19	32	6,5	17,5	42,5	45,5	65	74,5	9,5	20
K0122.9206182	orangé pur RAL 2004	mat structuré	2	M6	12	13,5	18,5	19	32	6,5	17,5	42,5	45,5	65	74,5	9,5	20
K0122.9206183	jaune colza RAL 1021	mat structuré	2	M6	12	13,5	18,5	19	32	6,5	17,5	42,5	45,5	65	74,5	9,5	20
K0122.9206184	rouge trafic RAL 3020	mat structuré	2	M6	12	13,5	18,5	19	32	6,5	17,5	42,5	45,5	65	74,5	9,5	20
K0122.9206185	vert sécurité RAL 6032	mat structuré	2	M6	12	13,5	18,5	19	32	6,5	17,5	42,5	45,5	65	74,5	9,5	20
K0122.9206186	bleu trafic RAL 5017	mat structuré	2	M6	12	13,5	18,5	19	32	6,5	17,5	42,5	45,5	65	74,5	9,5	20
K0122.9206187	gris clair RAL 7035	mat structuré	2	M6	12	13,5	18,5	19	32	6,5	17,5	42,5	45,5	65	74,5	9,5	20
K0122.9206188	gris fenetre RAL 7040	mat structuré	2	M6	12	13,5	18,5	19	32	6,5	17,5	42,5	45,5	65	74,5	9,5	20
K0122.9208181	noir RAL 9005	mat structuré	2	M8	12	13,5	18,5	19	32	6,5	17,5	42,5	45,5	65	74,5	9,5	20
K0122.9208182	orangé pur RAL 2004	mat structuré	2	M8	12	13,5	18,5	19	32	6,5	17,5	42,5	45,5	65	74,5	9,5	20
K0122.9208183	jaune colza RAL 1021	mat structuré	2	M8	12	13,5	18,5	19	32	6,5	17,5	42,5	45,5	65	74,5	9,5	20
K0122.9208184	rouge trafic RAL 3020	mat structuré	2	M8	12	13,5	18,5	19	32	6,5	17,5	42,5	45,5	65	74,5	9,5	20
K0122.9208185	vert sécurité RAL 6032	mat structuré	2	M8	12	13,5	18,5	19	32	6,5	17,5	42,5	45,5	65	74,5	9,5	20
K0122.9208186	bleu trafic RAL 5017	mat structuré	2	M8	12	13,5	18,5	19	32	6,5	17,5	42,5	45,5	65	74,5	9,5	20
K0122.9208187	gris clair RAL 7035	mat structuré	2	M8	12	13,5	18,5	19	32	6,5	17,5	42,5	45,5	65	74,5	9,5	20
K0122.9208188	gris fenetre RAL 7040	mat structuré	2	M8	12	13,5	18,5	19	32	6,5	17,5	42,5	45,5	65	74,5	9,5	20
K0122.9308181	noir RAL 9005	mat structuré	3	M8	14	16	21	22	41,5	10	24	54,5	58,5	80	91	11	22
K0122.9308182	orangé pur RAL 2004	mat structuré	3	M8	14	16	21	22	41,5	10	24	54,5	58,5	80	91	11	22
K0122.9308183	jaune colza RAL 1021	mat structuré	3	M8	14	16	21	22	41,5	10	24	54,5	58,5	80	91	11	22

Manette indexable en zinc injecté haute pression avec taraudage et bouchon de protection, insert taraudé en acier bruni

Aperçu des articles

Référence	Couleur du corps de base	Surface corps	Taille	X	T	D	D1	D2	H	H1	H2	H3	H4	A	A1	B	Nombre de dents
K0122.9308184	rouge trafic RAL 3020	mat structuré	3	M8	14	16	21	22	41,5	10	24	54,5	58,5	80	91	11	22
K0122.9308185	vert sécurité RAL 6032	mat structuré	3	M8	14	16	21	22	41,5	10	24	54,5	58,5	80	91	11	22
K0122.9308186	bleu trafic RAL 5017	mat structuré	3	M8	14	16	21	22	41,5	10	24	54,5	58,5	80	91	11	22
K0122.9308187	gris clair RAL 7035	mat structuré	3	M8	14	16	21	22	41,5	10	24	54,5	58,5	80	91	11	22
K0122.9308188	gris fenetre RAL 7040	mat structuré	3	M8	14	16	21	22	41,5	10	24	54,5	58,5	80	91	11	22
K0122.9310181	noir RAL 9005	mat structuré	3	M10	14	16	21	22	41,5	10	24	54,5	58,5	80	91	11	22
K0122.9310182	orangé pur RAL 2004	mat structuré	3	M10	14	16	21	22	41,5	10	24	54,5	58,5	80	91	11	22
K0122.9310183	jaune colza RAL 1021	mat structuré	3	M10	14	16	21	22	41,5	10	24	54,5	58,5	80	91	11	22
K0122.9310184	rouge trafic RAL 3020	mat structuré	3	M10	14	16	21	22	41,5	10	24	54,5	58,5	80	91	11	22
K0122.9310185	vert sécurité RAL 6032	mat structuré	3	M10	14	16	21	22	41,5	10	24	54,5	58,5	80	91	11	22
K0122.9310186	bleu trafic RAL 5017	mat structuré	3	M10	14	16	21	22	41,5	10	24	54,5	58,5	80	91	11	22
K0122.9310187	gris clair RAL 7035	mat structuré	3	M10	14	16	21	22	41,5	10	24	54,5	58,5	80	91	11	22
K0122.9310188	gris fenetre RAL 7040	mat structuré	3	M10	14	16	21	22	41,5	10	24	54,5	58,5	80	91	11	22