

Manette indexable en plastique avec filetage et fonction de sécurité, insert fileté en inox

Description de l'article/illustrations du produit



Engagement de la poignée par pression (fonction de sécurité)



Description

Description du produit :

Les manettes indexables de sécurité empêchent tout serrage ou desserrage dû à une ouverture ou une fermeture inopinée.

À l'état initial, la manette tourne librement car elle n'est pas enclenchée dans la denture. Ce n'est qu'en appuyant sur la poignée que la denture s'enclenche et que la poignée peut être serrée ou desserrée.

Le retour à la position initiale a lieu immédiatement après avoir relâché la poignée grâce à un ressort.

Matière :

Levier de poignée et insert en thermoplastique renforcé.

Tige filetée en inox.

Finition :

Inox poli.

Avantages :

Protection contre toute ouverture ou fermeture inopinée.

Surface de poignée sans arêtes gênantes.

Sur demande :

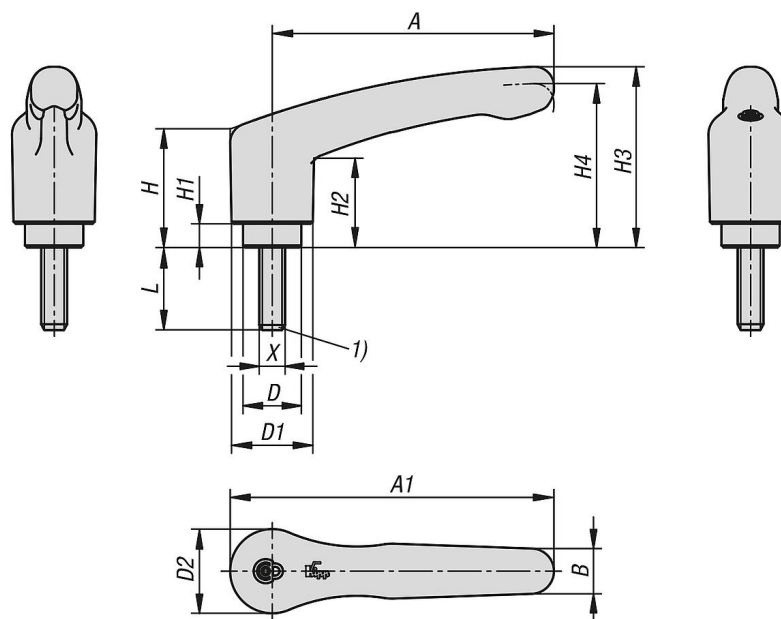
Finitions spéciales.

Indication de dessin :

1) Bout plat chanfreiné DIN EN ISO 4753

Manette indexable en plastique avec filetage et fonction de sécurité, insert fileté en inox

Dessins



Aperçu des articles

Manette indexable en plastique avec filetage et fonction de sécurité, insert fileté en inox

Référence	Couleur du corps de base	Taille	X	D	D1	D2	H	H1	H2	H3	H4	A	A1	B	L	Nombre de dents
K1873.1041X10	gris foncé RAL 7021	1	M4	10	13,2	13,8	22,7	5	15,2	31,8	28,9	39,9	46,8	7,9	10	12
K1873.1041X15	gris foncé RAL 7021	1	M4	10	13,2	13,8	22,7	5	15,2	31,8	28,9	39,9	46,8	7,9	15	12
K1873.1041X20	gris foncé RAL 7021	1	M4	10	13,2	13,8	22,7	5	15,2	31,8	28,9	39,9	46,8	7,9	20	12
K1873.1051X10	gris foncé RAL 7021	1	M5	10	13,2	13,8	22,7	5	15,2	31,8	28,9	39,9	46,8	7,9	10	12
K1873.1051X15	gris foncé RAL 7021	1	M5	10	13,2	13,8	22,7	5	15,2	31,8	28,9	39,9	46,8	7,9	15	12
K1873.1051X20	gris foncé RAL 7021	1	M5	10	13,2	13,8	22,7	5	15,2	31,8	28,9	39,9	46,8	7,9	20	12
K1873.1051X25	gris foncé RAL 7021	1	M5	10	13,2	13,8	22,7	5	15,2	31,8	28,9	39,9	46,8	7,9	25	12
K1873.2051X10	gris foncé RAL 7021	2	M5	13,5	18,8	19,5	27,4	5,5	20,7	41,9	38	65,2	75	10,5	10	12
K1873.2051X15	gris foncé RAL 7021	2	M5	13,5	18,8	19,5	27,4	5,5	20,7	41,9	38	65,2	75	10,5	15	12
K1873.2051X20	gris foncé RAL 7021	2	M5	13,5	18,8	19,5	27,4	5,5	20,7	41,9	38	65,2	75	10,5	20	12
K1873.2051X25	gris foncé RAL 7021	2	M5	13,5	18,8	19,5	27,4	5,5	20,7	41,9	38	65,2	75	10,5	25	12
K1873.2051X30	gris foncé RAL 7021	2	M5	13,5	18,8	19,5	27,4	5,5	20,7	41,9	38	65,2	75	10,5	30	12
K1873.2051X40	gris foncé RAL 7021	2	M5	13,5	18,8	19,5	27,4	5,5	20,7	41,9	38	65,2	75	10,5	40	12
K1873.2061X10	gris foncé RAL 7021	2	M6	13,5	18,8	19,5	27,4	5,5	20,7	41,9	38	65,2	75	10,5	10	12
K1873.2061X15	gris foncé RAL 7021	2	M6	13,5	18,8	19,5	27,4	5,5	20,7	41,9	38	65,2	75	10,5	15	12
K1873.2061X20	gris foncé RAL 7021	2	M6	13,5	18,8	19,5	27,4	5,5	20,7	41,9	38	65,2	75	10,5	20	12
K1873.2061X25	gris foncé RAL 7021	2	M6	13,5	18,8	19,5	27,4	5,5	20,7	41,9	38	65,2	75	10,5	25	12
K1873.2061X30	gris foncé RAL 7021	2	M6	13,5	18,8	19,5	27,4	5,5	20,7	41,9	38	65,2	75	10,5	30	12
K1873.2061X40	gris foncé RAL 7021	2	M6	13,5	18,8	19,5	27,4	5,5	20,7	41,9	38	65,2	75	10,5	40	12
K1873.2081X15	gris foncé RAL 7021	2	M8	13,5	18,8	19,5	27,4	5,5	20,7	41,9	38	65,2	75	10,5	15	12
K1873.2081X20	gris foncé RAL 7021	2	M8	13,5	18,8	19,5	27,4	5,5	20,7	41,9	38	65,2	75	10,5	20	12
K1873.2081X25	gris foncé RAL 7021	2	M8	13,5	18,8	19,5	27,4	5,5	20,7	41,9	38	65,2	75	10,5	25	12
K1873.2081X30	gris foncé RAL 7021	2	M8	13,5	18,8	19,5	27,4	5,5	20,7	41,9	38	65,2	75	10,5	30	12
K1873.2081X40	gris foncé RAL 7021	2	M8	13,5	18,8	19,5	27,4	5,5	20,7	41,9	38	65,2	75	10,5	40	12
K1873.3081X20	gris foncé RAL 7021	3	M8	17	21,2	22,2	40	10	31,4	58,1	53,3	80,3	91,3	11,7	20	12
K1873.3081X25	gris foncé RAL 7021	3	M8	17	21,2	22,2	40	10	31,4	58,1	53,3	80,3	91,3	11,7	25	12
K1873.3081X30	gris foncé RAL 7021	3	M8	17	21,2	22,2	40	10	31,4	58,1	53,3	80,3	91,3	11,7	30	12
K1873.3081X40	gris foncé RAL 7021	3	M8	17	21,2	22,2	40	10	31,4	58,1	53,3	80,3	91,3	11,7	40	12
K1873.3101X20	gris foncé RAL 7021	3	M10	17	21,2	22,2	40	10	31,4	58,1	53,3	80,3	91,3	11,7	20	12
K1873.3101X25	gris foncé RAL 7021	3	M10	17	21,2	22,2	40	10	31,4	58,1	53,3	80,3	91,3	11,7	25	12
K1873.3101X30	gris foncé RAL 7021	3	M10	17	21,2	22,2	40	10	31,4	58,1	53,3	80,3	91,3	11,7	30	12

Manette indexable en plastique avec filetage et fonction de sécurité, insert fileté en inox

Aperçu des articles

Référence	Couleur du corps de base	Taille	X	D	D1	D2	H	H1	H2	H3	H4	A	A1	B	L	Nombre de dents
K1873.3101X40	gris foncé RAL 7021	3	M10	17	21,2	22,2	40	10	31,4	58,1	53,3	80,3	91,3	11,7	40	12
K1873.10484X10	rouge traffic RAL 3020	1	M4	10	13,2	13,8	22,7	5	15,2	31,8	28,9	39,9	46,8	7,9	10	12
K1873.10484X15	rouge traffic RAL 3020	1	M4	10	13,2	13,8	22,7	5	15,2	31,8	28,9	39,9	46,8	7,9	15	12
K1873.10484X20	rouge traffic RAL 3020	1	M4	10	13,2	13,8	22,7	5	15,2	31,8	28,9	39,9	46,8	7,9	20	12
K1873.10584X10	rouge traffic RAL 3020	1	M5	10	13,2	13,8	22,7	5	15,2	31,8	28,9	39,9	46,8	7,9	10	12
K1873.10584X15	rouge traffic RAL 3020	1	M5	10	13,2	13,8	22,7	5	15,2	31,8	28,9	39,9	46,8	7,9	15	12
K1873.10584X20	rouge traffic RAL 3020	1	M5	10	13,2	13,8	22,7	5	15,2	31,8	28,9	39,9	46,8	7,9	20	12
K1873.10584X25	rouge traffic RAL 3020	1	M5	10	13,2	13,8	22,7	5	15,2	31,8	28,9	39,9	46,8	7,9	25	12
K1873.20584X10	rouge traffic RAL 3020	2	M5	13,5	18,8	19,5	27,4	5,5	20,7	41,9	38	65,2	75	10,5	10	12
K1873.20584X15	rouge traffic RAL 3020	2	M5	13,5	18,8	19,5	27,4	5,5	20,7	41,9	38	65,2	75	10,5	15	12
K1873.20584X20	rouge traffic RAL 3020	2	M5	13,5	18,8	19,5	27,4	5,5	20,7	41,9	38	65,2	75	10,5	20	12
K1873.20584X25	rouge traffic RAL 3020	2	M5	13,5	18,8	19,5	27,4	5,5	20,7	41,9	38	65,2	75	10,5	25	12
K1873.20584X30	rouge traffic RAL 3020	2	M5	13,5	18,8	19,5	27,4	5,5	20,7	41,9	38	65,2	75	10,5	30	12
K1873.20684X10	rouge traffic RAL 3020	2	M6	13,5	18,8	19,5	27,4	5,5	20,7	41,9	38	65,2	75	10,5	10	12
K1873.20684X15	rouge traffic RAL 3020	2	M6	13,5	18,8	19,5	27,4	5,5	20,7	41,9	38	65,2	75	10,5	15	12
K1873.20684X20	rouge traffic RAL 3020	2	M6	13,5	18,8	19,5	27,4	5,5	20,7	41,9	38	65,2	75	10,5	20	12
K1873.20684X25	rouge traffic RAL 3020	2	M6	13,5	18,8	19,5	27,4	5,5	20,7	41,9	38	65,2	75	10,5	25	12
K1873.20684X30	rouge traffic RAL 3020	2	M6	13,5	18,8	19,5	27,4	5,5	20,7	41,9	38	65,2	75	10,5	30	12
K1873.20684X40	rouge traffic RAL 3020	2	M6	13,5	18,8	19,5	27,4	5,5	20,7	41,9	38	65,2	75	10,5	40	12
K1873.20884X15	rouge traffic RAL 3020	2	M8	13,5	18,8	19,5	27,4	5,5	20,7	41,9	38	65,2	75	10,5	15	12
K1873.20884X20	rouge traffic RAL 3020	2	M8	13,5	18,8	19,5	27,4	5,5	20,7	41,9	38	65,2	75	10,5	20	12
K1873.20884X25	rouge traffic RAL 3020	2	M8	13,5	18,8	19,5	27,4	5,5	20,7	41,9	38	65,2	75	10,5	25	12
K1873.20884X30	rouge traffic RAL 3020	2	M8	13,5	18,8	19,5	27,4	5,5	20,7	41,9	38	65,2	75	10,5	30	12
K1873.20884X40	rouge traffic RAL 3020	2	M8	13,5	18,8	19,5	27,4	5,5	20,7	41,9	38	65,2	75	10,5	40	12
K1873.30884X20	rouge traffic RAL 3020	3	M8	17	21,2	22,2	40	10	31,4	58,1	53,3	80,3	91,3	11,7	20	12
K1873.30884X25	rouge traffic RAL 3020	3	M8	17	21,2	22,2	40	10	31,4	58,1	53,3	80,3	91,3	11,7	25	12
K1873.30884X30	rouge traffic RAL 3020	3	M8	17	21,2	22,2	40	10	31,4	58,1	53,3	80,3	91,3	11,7	30	12
K1873.30884X40	rouge traffic RAL 3020	3	M8	17	21,2	22,2	40	10	31,4	58,1	53,3	80,3	91,3	11,7	40	12
K1873.31084X20	rouge traffic RAL 3020	3	M10	17	21,2	22,2	40	10	31,4	58,1	53,3	80,3	91,3	11,7	20	12
K1873.31084X25	rouge traffic RAL 3020	3	M10	17	21,2	22,2	40	10	31,4	58,1	53,3	80,3	91,3	11,7	25	12
K1873.31084X30	rouge traffic RAL 3020	3	M10	17	21,2	22,2	40	10	31,4	58,1	53,3	80,3	91,3	11,7	30	12
K1873.31084X40	rouge traffic RAL 3020	3	M10	17	21,2	22,2	40	10	31,4	58,1	53,3	80,3	91,3	11,7	40	12

Remarque(s) concernant cet article