

Manette indexable en plastique avec taraudage et fonction de sécurité, insert taraudé en inox

Description de l'article/illustrations du produit



Engagement de la poignée par pression (fonction de sécurité)



Description

Description du produit :

Les manettes indexables de sécurité empêchent tout serrage ou desserrage dû à une ouverture ou une fermeture inopinée.

À l'état initial, la manette tourne librement car elle n'est pas enclenchée dans la denture. Ce n'est qu'en appuyant sur la poignée que la denture s'enclenche et que la poignée peut être serrée ou desserrée.

Le retour à la position initiale a lieu immédiatement après avoir relâché la poignée grâce à un ressort.

Matière :

Levier de poignée et insert en thermoplastique renforcé.

Tige filetée en inox.

Finition :

Inox poli.

Avantages :

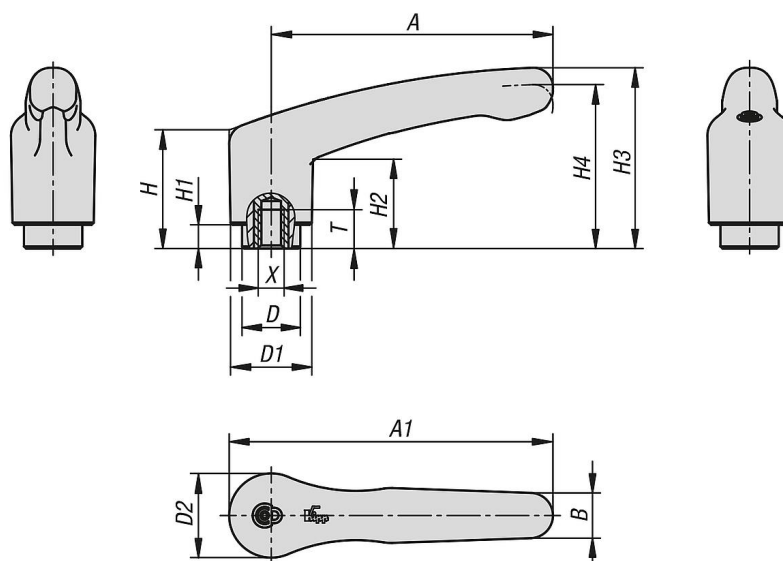
Protection contre toute ouverture ou fermeture inopinée.

Surface de poignée sans arêtes gênantes.

Sur demande :

Finitions spéciales.

Dessins



Manette indexable en plastique avec taraudage et fonction de sécurité, insert taraudé en inox

Aperçu des articles

Manette indexable en plastique avec taraudage et fonction de sécurité, insert taraudé en inox

Référence	Couleur du corps de base	Taille	X	T	D	D1	D2	H	H1	H2	H3	H4	A	A1	B	Nombre de dents
K1873.1041	gris foncé RAL 7021	1	M4	6	10	13,2	13,8	22,7	5	15,2	31,8	28,9	39,9	46,8	7,9	12
K1873.1051	gris foncé RAL 7021	1	M5	6	10	13,2	13,8	22,7	5	15,2	31,8	28,9	39,9	46,8	7,9	12
K1873.2051	gris foncé RAL 7021	2	M5	7,5	13,5	18,8	19,5	27,4	5,5	20,7	41,9	38	65,2	75	10,5	12
K1873.2061	gris foncé RAL 7021	2	M6	9	13,5	18,8	19,5	27,4	5,5	20,7	41,9	38	65,2	75	10,5	12
K1873.2081	gris foncé RAL 7021	2	M8	9	13,5	18,8	19,5	27,4	5,5	20,7	41,9	38	65,2	75	10,5	12
K1873.3081	gris foncé RAL 7021	3	M8	12	17	21,2	22,2	40	10	31,4	58,1	53,3	80,3	91,3	11,7	12
K1873.3101	gris foncé RAL 7021	3	M10	12	17	21,2	22,2	40	10	31,4	58,1	53,3	80,3	91,3	11,7	12
K1873.10484	rouge traffic RAL 3020	1	M4	6	10	13,2	13,8	22,7	5	15,2	31,8	28,9	39,9	46,8	7,9	12
K1873.10584	rouge traffic RAL 3020	1	M5	6	10	13,2	13,8	22,7	5	15,2	31,8	28,9	39,9	46,8	7,9	12
K1873.20584	rouge traffic RAL 3020	2	M5	7,5	13,5	18,8	19,5	27,4	5,5	20,7	41,9	38	65,2	75	10,5	12
K1873.20684	rouge traffic RAL 3020	2	M6	9	13,5	18,8	19,5	27,4	5,5	20,7	41,9	38	65,2	75	10,5	12
K1873.20884	rouge traffic RAL 3020	2	M8	9	13,5	18,8	19,5	27,4	5,5	20,7	41,9	38	65,2	75	10,5	12
K1873.30884	rouge traffic RAL 3020	3	M8	12	17	21,2	22,2	40	10	31,4	58,1	53,3	80,3	91,3	11,7	12
K1873.31084	rouge traffic RAL 3020	3	M10	12	17	21,2	22,2	40	10	31,4	58,1	53,3	80,3	91,3	11,7	12