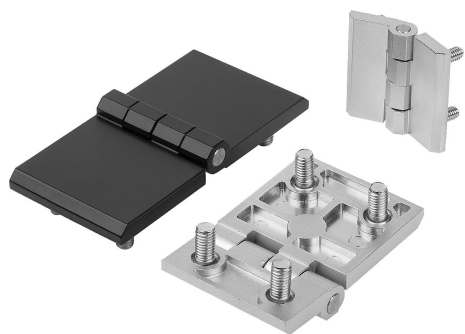


Charnières en zinc injecté haute pression avec vis de fixation

Description de l'article/illustrations du produit



Description

Matière :

Charnière en zinc injecté haute pression.

Axe en inox.

Vis de fixation en acier.

Finition :

Charnière grenailée, chromée ou noire.

Axe brillant.

Vis de fixation zinguées.

Nota :

Charnières pour portes encastrées.

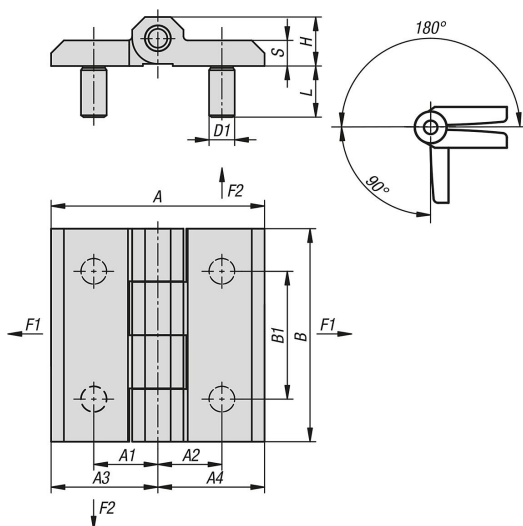
Les charnières peuvent être montées aussi bien à droite qu'à gauche.

Les valeurs de charge admissible indiquées sont des valeurs indicatives sans engagement, qui ne tiennent pas compte des facteurs de sécurité et excluent toute responsabilité. Les valeurs indiquées sont exclusivement destinées à des fins d'information et ne constituent pas une garantie juridique des propriétés.

Les valeurs de charge admissible ont été déterminées dans des conditions de laboratoire. Chaque utilisateur doit déterminer lui-même si la charnière est adaptée à l'application envisagée.

Les différents matériaux sur lesquels les charnières sont fixées et les types de fixation, les conditions climatiques ainsi que l'usure peuvent influencer sur les valeurs définies.

Dessins



Aperçu des articles

Charnières en zinc injecté haute pression avec vis de fixation

Charnières en zinc injecté haute pression avec vis de fixation

Aperçu des articles

Référence	Couleur du corps de base	A	A1	A2	A3	A4	B	B1	D1	H	L	Angle d'ouverture	S	F1 N	F2 N
K1899.052012121	chromé	40	12,5	12,5	20	20	40	25	M5	9	12	180°	5	3650	2000
K1899.052012122	noir	40	12,5	12,5	20	20	40	25	M5	9	12	180°	5	3650	2000
K1899.062515151	chromé	50	15	15	25	25	50	30	M6	11,5	12	180°	6	3650	2000
K1899.062515152	noir	50	15	15	25	25	50	30	M6	11,5	12	180°	6	3650	2000
K1899.063828281	chromé	76	28	28	38	38	50	30	M6	11,5	12	270°	6	3650	900
K1899.063828282	noir	76	28	28	38	38	50	30	M6	11,5	12	270°	6	3650	900
K1899.062528151	chromé	63	15	28	25	38	50	30	M6	11,5	12	270°	6	4450	850
K1899.062528152	noir	63	15	28	25	38	50	30	M6	11,5	12	270°	6	4450	850
K1899.083018181	chromé	60	18	18	30	30	60	36	M8	15	14,5	180°	8	4500	4500
K1899.083018182	noir	60	18	18	30	30	60	36	M8	15	14,5	180°	8	4500	4500
K1899.083045181	chromé	90	18	45	30	60	60	36	M8	15	14	270°	8	5500	2500
K1899.083045182	noir	90	18	45	30	60	60	36	M8	15	14	270°	8	5500	2500
K1899.086045451	chromé	120	45	45	60	60	60	36	M8	15	14	270°	8	5500	1300
K1899.086045452	noir	120	45	45	60	60	60	36	M8	15	14	270°	8	5500	1300