

# Manette indexable en zinc injecté haute pression avec taraudage, insert taraudé en acier bruni

Description de l'article/illustrations du produit



noir mate satinée  RAL 9005	noir mat structuré  RAL 9005	orange mat structuré  RAL 2004	jaune colza mat structuré  RAL 1021
rouge signalisation mat structuré  RAL 3020	vert sécurité mat structuré  RAL 6032	bleu signalisation mat structuré  RAL 5017	gris clair mat structuré  RAL 7035
gris fenetre mat structuré  RAL 7040	brillant non verni 	chromée brillante 	

## Description

### Matière :

Manette : zinc injecté haute pression, DIN EN 12844.

Insert : acier, classe de résistance 5.8.

### Finition :

Manette avec revêtement plastique ou chromé.

Acier bruni.

### Sur demande :

Autres taraudages, coloris et finitions spéciales.

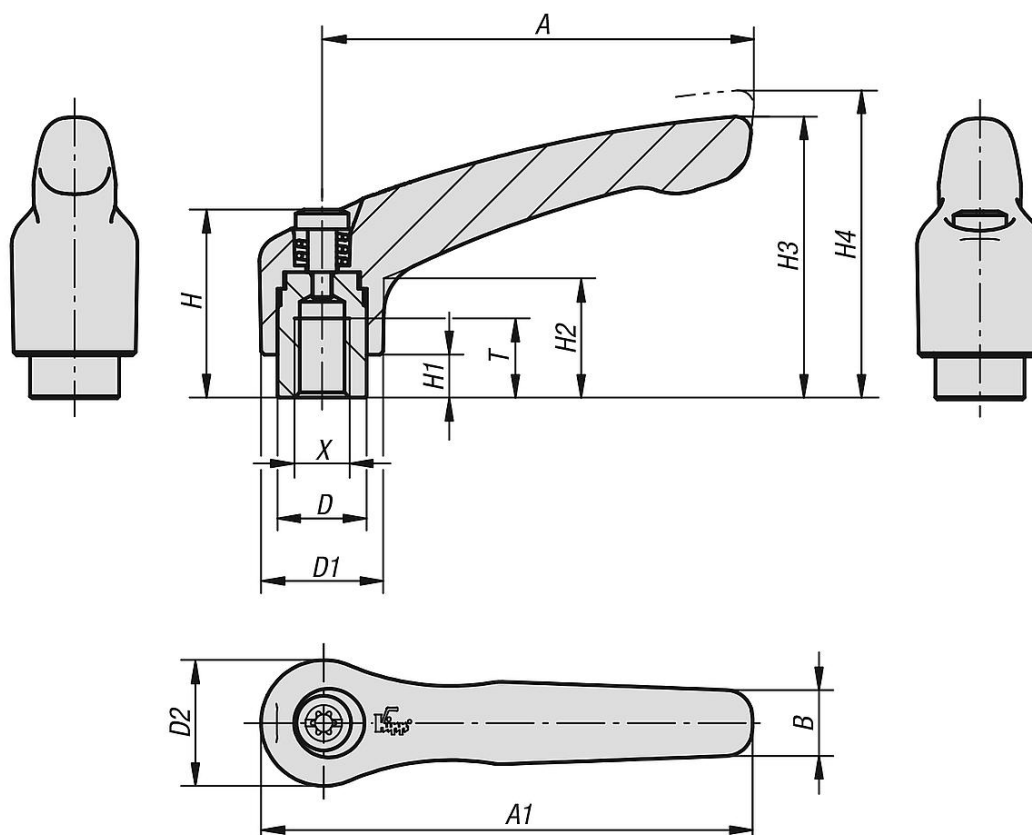
La cote «H1» est disponible dans d'autres longueurs (prix spécifique).

## Débrayage de la poignée par traction



# Manette indexable en zinc injecté haute pression avec taraudage, insert taraudé en acier bruni

Dessins



## Aperçu des articles

### Manette indexable avec insert taraudé

Référence	Couleur du corps de base	Surface corps	Taille	X	T	D	D1	D2	H	H1	H2	H3	H4	A	A1	B	Nombre de dents
K0122.0031	noir RAL 9005	mate satinée	0	M3	9	10	13	14	24,5	4	14,5	30	33	30	37	7	16
K0122.0041	noir RAL 9005	mate satinée	0	M4	9	10	13	14	24,5	4	14,5	30	33	30	37	7	16
K0122.0051	noir RAL 9005	mate satinée	0	M5	9	10	13	14	24,5	4	14,5	30	33	30	37	7	16
K0122.1041	noir RAL 9005	mate satinée	1	M4	9	10	13	14	24,5	4	14,5	31	34	40	47	7	16
K0122.1051	noir RAL 9005	mate satinée	1	M5	9	10	13	14	24,5	4	14,5	31	34	40	47	7	16
K0122.1061	noir RAL 9005	mate satinée	1	M6	9	10	13	14	24,5	4	14,5	31	34	40	47	7	16
K0122.2061	noir RAL 9005	mate satinée	2	M6	12	13,5	18,5	19	28,5	6,5	17,5	42,5	45,5	65	74,5	9,5	20
K0122.2081	noir RAL 9005	mate satinée	2	M8	12	13,5	18,5	19	28,5	6,5	17,5	42,5	45,5	65	74,5	9,5	20
K0122.3081	noir RAL 9005	mate satinée	3	M8	14	16	21	22	37	10	24	54,5	58,5	80	91	11	22
K0122.3101	noir RAL 9005	mate satinée	3	M10	14	16	21	22	37	10	24	54,5	58,5	80	91	11	22
K0122.4101	noir RAL 9005	mate satinée	4	M10	17	19	27	27,5	43	10	27	63	67,5	95	109	13	24
K0122.4121	noir RAL 9005	mate satinée	4	M12	17	19	27	27,5	43	10	27	63	67,5	95	109	13	24
K0122.5121	noir RAL 9005	mate satinée	5	M12	23	23	31	32	49	12	31,5	73	77,5	110	126	15	26
K0122.5161	noir RAL 9005	mate satinée	5	M16	23	23	31	32	49	12	31,5	73	77,5	110	126	15	26
K0122.003181	noir RAL 9005	mat structuré	0	M3	9	10	13	14	24,5	4	14,5	30	33	30	37	7	16
K0122.004181	noir RAL 9005	mat structuré	0	M4	9	10	13	14	24,5	4	14,5	30	33	30	37	7	16
K0122.005181	noir RAL 9005	mat structuré	0	M5	9	10	13	14	24,5	4	14,5	30	33	30	37	7	16
K0122.104181	noir RAL 9005	mat structuré	1	M4	9	10	13	14	24,5	4	14,5	31	34	40	47	7	16
K0122.105181	noir RAL 9005	mat structuré	1	M5	9	10	13	14	24,5	4	14,5	31	34	40	47	7	16
K0122.106181	noir RAL 9005	mat structuré	1	M6	9	10	13	14	24,5	4	14,5	31	34	40	47	7	16
K0122.206181	noir RAL 9005	mat structuré	2	M6	12	13,5	18,5	19	28,5	6,5	17,5	42,5	45,5	65	74,5	9,5	20
K0122.208181	noir RAL 9005	mat structuré	2	M8	12	13,5	18,5	19	28,5	6,5	17,5	42,5	45,5	65	74,5	9,5	20
K0122.308181	noir RAL 9005	mat structuré	3	M8	14	16	21	22	37	10	24	54,5	58,5	80	91	11	22

# Manette indexable en zinc injecté haute pression avec taraudage, insert taraudé en acier bruni

## Aperçu des articles

Référence	Couleur du corps de base	Surface corps	Taille	X	T	D	D1	D2	H	H1	H2	H3	H4	A	A1	B	Nombre de dents
K0122.310181	noir RAL 9005	mat structuré	3	M10	14	16	21	22	37	10	24	54,5	58,5	80	91	11	22
K0122.410181	noir RAL 9005	mat structuré	4	M10	17	19	27	27,5	43	10	27	63	67,5	95	109	13	24
K0122.412181	noir RAL 9005	mat structuré	4	M12	17	19	27	27,5	43	10	27	63	67,5	95	109	13	24
K0122.512181	noir RAL 9005	mat structuré	5	M12	23	23	31	32	49	12	31,5	73	77,5	110	126	15	26
K0122.516181	noir RAL 9005	mat structuré	5	M16	23	23	31	32	49	12	31,5	73	77,5	110	126	15	26
K0122.003182	orangé pur RAL 2004	mat structuré	0	M3	9	10	13	14	24,5	4	14,5	30	33	30	37	7	16
K0122.004182	orangé pur RAL 2004	mat structuré	0	M4	9	10	13	14	24,5	4	14,5	30	33	30	37	7	16
K0122.005182	orangé pur RAL 2004	mat structuré	0	M5	9	10	13	14	24,5	4	14,5	30	33	30	37	7	16
K0122.104182	orangé pur RAL 2004	mat structuré	1	M4	9	10	13	14	24,5	4	14,5	31	34	40	47	7	16
K0122.105182	orangé pur RAL 2004	mat structuré	1	M5	9	10	13	14	24,5	4	14,5	31	34	40	47	7	16
K0122.106182	orangé pur RAL 2004	mat structuré	1	M6	9	10	13	14	24,5	4	14,5	31	34	40	47	7	16
K0122.206182	orangé pur RAL 2004	mat structuré	2	M6	12	13,5	18,5	19	28,5	6,5	17,5	42,5	45,5	65	74,5	9,5	20
K0122.208182	orangé pur RAL 2004	mat structuré	2	M8	12	13,5	18,5	19	28,5	6,5	17,5	42,5	45,5	65	74,5	9,5	20
K0122.308182	orangé pur RAL 2004	mat structuré	3	M8	14	16	21	22	37	10	24	54,5	58,5	80	91	11	22
K0122.310182	orangé pur RAL 2004	mat structuré	3	M10	14	16	21	22	37	10	24	54,5	58,5	80	91	11	22
K0122.410182	orangé pur RAL 2004	mat structuré	4	M10	17	19	27	27,5	43	10	27	63	67,5	95	109	13	24
K0122.412182	orangé pur RAL 2004	mat structuré	4	M12	17	19	27	27,5	43	10	27	63	67,5	95	109	13	24
K0122.512182	orangé pur RAL 2004	mat structuré	5	M12	23	23	31	32	49	12	31,5	73	77,5	110	126	15	26
K0122.516182	orangé pur RAL 2004	mat structuré	5	M16	23	23	31	32	49	12	31,5	73	77,5	110	126	15	26
K0122.003183	jaune colza RAL 1021	mat structuré	0	M3	9	10	13	14	24,5	4	14,5	30	33	30	37	7	16
K0122.004183	jaune colza RAL 1021	mat structuré	0	M4	9	10	13	14	24,5	4	14,5	30	33	30	37	7	16
K0122.005183	jaune colza RAL 1021	mat structuré	0	M5	9	10	13	14	24,5	4	14,5	30	33	30	37	7	16
K0122.104183	jaune colza RAL 1021	mat structuré	1	M4	9	10	13	14	24,5	4	14,5	31	34	40	47	7	16
K0122.105183	jaune colza RAL 1021	mat structuré	1	M5	9	10	13	14	24,5	4	14,5	31	34	40	47	7	16
K0122.106183	jaune colza RAL 1021	mat structuré	1	M6	9	10	13	14	24,5	4	14,5	31	34	40	47	7	16
K0122.206183	jaune colza RAL 1021	mat structuré	2	M6	12	13,5	18,5	19	28,5	6,5	17,5	42,5	45,5	65	74,5	9,5	20
K0122.208183	jaune colza RAL 1021	mat structuré	2	M8	12	13,5	18,5	19	28,5	6,5	17,5	42,5	45,5	65	74,5	9,5	20
K0122.308183	jaune colza RAL 1021	mat structuré	3	M8	14	16	21	22	37	10	24	54,5	58,5	80	91	11	22
K0122.310183	jaune colza RAL 1021	mat structuré	3	M10	14	16	21	22	37	10	24	54,5	58,5	80	91	11	22
K0122.410183	jaune colza RAL 1021	mat structuré	4	M10	17	19	27	27,5	43	10	27	63	67,5	95	109	13	24
K0122.412183	jaune colza RAL 1021	mat structuré	4	M12	17	19	27	27,5	43	10	27	63	67,5	95	109	13	24
K0122.512183	jaune colza RAL 1021	mat structuré	5	M12	23	23	31	32	49	12	31,5	73	77,5	110	126	15	26
K0122.516183	jaune colza RAL 1021	mat structuré	5	M16	23	23	31	32	49	12	31,5	73	77,5	110	126	15	26
K0122.003184	rouge traffic RAL 3020	mat structuré	0	M3	9	10	13	14	24,5	4	14,5	30	33	30	37	7	16
K0122.004184	rouge traffic RAL 3020	mat structuré	0	M4	9	10	13	14	24,5	4	14,5	30	33	30	37	7	16
K0122.005184	rouge traffic RAL 3020	mat structuré	0	M5	9	10	13	14	24,5	4	14,5	30	33	30	37	7	16
K0122.104184	rouge traffic RAL 3020	mat structuré	1	M4	9	10	13	14	24,5	4	14,5	31	34	40	47	7	16
K0122.105184	rouge traffic RAL 3020	mat structuré	1	M5	9	10	13	14	24,5	4	14,5	31	34	40	47	7	16
K0122.106184	rouge traffic RAL 3020	mat structuré	1	M6	9	10	13	14	24,5	4	14,5	31	34	40	47	7	16
K0122.206184	rouge traffic RAL 3020	mat structuré	2	M6	12	13,5	18,5	19	28,5	6,5	17,5	42,5	45,5	65	74,5	9,5	20
K0122.208184	rouge traffic RAL 3020	mat structuré	2	M8	12	13,5	18,5	19	28,5	6,5	17,5	42,5	45,5	65	74,5	9,5	20
K0122.308184	rouge traffic RAL 3020	mat structuré	3	M8	14	16	21	22	37	10	24	54,5	58,5	80	91	11	22
K0122.310184	rouge traffic RAL 3020	mat structuré	3	M10	14	16	21	22	37	10	24	54,5	58,5	80	91	11	22
K0122.410184	rouge traffic RAL 3020	mat structuré	4	M10	17	19	27	27,5	43	10	27	63	67,5	95	109	13	24
K0122.412184	rouge traffic RAL 3020	mat structuré	4	M12	17	19	27	27,5	43	10	27	63	67,5	95	109	13	24
K0122.512184	rouge traffic RAL 3020	mat structuré	5	M12	23	23	31	32	49	12	31,5	73	77,5	110	126	15	26
K0122.516184	rouge traffic RAL 3020	mat structuré	5	M16	23	23	31	32	49	12	31,5	73	77,5	110	126	15	26
K0122.003185	vert sécurité RAL 6032	mat structuré	0	M3	9	10	13	14	24,5	4	14,5	30	33	30	37	7	16
K0122.004185	vert sécurité RAL 6032	mat structuré	0	M4	9	10	13	14	24,5	4	14,5	30	33	30	37	7	16
K0122.005185	vert sécurité RAL 6032	mat structuré	0	M5	9	10	13	14	24,5	4	14,5	30	33	30	37	7	16
K0122.104185	vert sécurité RAL 6032	mat structuré	1	M4	9	10	13	14	24,5	4	14,5	31	34	40	47	7	16
K0122.105185	vert sécurité RAL 6032	mat structuré	1	M5	9	10	13	14	24,5	4	14,5	31	34	40	47	7	16
K0122.106185	vert sécurité RAL 6032	mat structuré	1	M6	9	10	13	14	24,5	4	14,5	31	34	40	47	7	16
K0122.206185	vert sécurité RAL 6032	mat structuré	2	M6	12	13,5	18,5	19	28,5	6,5	17,5	42,5	45,5	65	74,5	9,5	20
K0122.208185	vert sécurité RAL 6032	mat structuré	2	M8	12	13,5	18,5	19	28,5	6,5	17,5	42,5	45,5	65	74,5	9,5	20
K0122.308185	vert sécurité RAL 6032	mat structuré	3	M8	14	16	21	22	37	10	24	54,5	58,5	80	91	11	22
K0122.310185	vert sécurité RAL 6032	mat structuré	3	M10	14	16	21	22	37	10	24	54,5	58,5	80	91	11	22
K0122.410185	vert sécurité RAL 6032	mat structuré	4	M10	17	19	27	27,5	43	10	27	63	67,5	95	109	13	24
K0122.412185	vert sécurité RAL 6032	mat structuré	4	M12	17	19	27	27,5	43	10	27	63	67,5	95	109	13	24
K0122.512185	vert sécurité RAL 6032	mat structuré	5	M12	23	23	31	32	49	12	31,5	73	77,5	110	126	15	26
K0122.516185	vert sécurité RAL 6032	mat structuré	5	M16	23	23	31	32	49	12	31,5	73	77,5	110	126	15	26

# Manette indexable en zinc injecté haute pression avec taraudage, insert taraudé en acier bruni

## Aperçu des articles

Référence	Couleur du corps de base	Surface corps	Taille	X	T	D	D1	D2	H	H1	H2	H3	H4	A	A1	B	Nombre de dents
K0122.003186	bleu traffic RAL 5017	mat structuré	0	M3	9	10	13	14	24,5	4	14,5	30	33	30	37	7	16
K0122.004186	bleu traffic RAL 5017	mat structuré	0	M4	9	10	13	14	24,5	4	14,5	30	33	30	37	7	16
K0122.005186	bleu traffic RAL 5017	mat structuré	0	M5	9	10	13	14	24,5	4	14,5	30	33	30	37	7	16
K0122.104186	bleu traffic RAL 5017	mat structuré	1	M4	9	10	13	14	24,5	4	14,5	31	34	40	47	7	16
K0122.105186	bleu traffic RAL 5017	mat structuré	1	M5	9	10	13	14	24,5	4	14,5	31	34	40	47	7	16
K0122.106186	bleu traffic RAL 5017	mat structuré	1	M6	9	10	13	14	24,5	4	14,5	31	34	40	47	7	16
K0122.206186	bleu traffic RAL 5017	mat structuré	2	M6	12	13,5	18,5	19	28,5	6,5	17,5	42,5	45,5	65	74,5	9,5	20
K0122.208186	bleu traffic RAL 5017	mat structuré	2	M8	12	13,5	18,5	19	28,5	6,5	17,5	42,5	45,5	65	74,5	9,5	20
K0122.308186	bleu traffic RAL 5017	mat structuré	3	M8	14	16	21	22	37	10	24	54,5	58,5	80	91	11	22
K0122.310186	bleu traffic RAL 5017	mat structuré	3	M10	14	16	21	22	37	10	24	54,5	58,5	80	91	11	22
K0122.410186	bleu traffic RAL 5017	mat structuré	4	M10	17	19	27	27,5	43	10	27	63	67,5	95	109	13	24
K0122.412186	bleu traffic RAL 5017	mat structuré	4	M12	17	19	27	27,5	43	10	27	63	67,5	95	109	13	24
K0122.512186	bleu traffic RAL 5017	mat structuré	5	M12	23	23	31	32	49	12	31,5	73	77,5	110	126	15	26
K0122.516186	bleu traffic RAL 5017	mat structuré	5	M16	23	23	31	32	49	12	31,5	73	77,5	110	126	15	26
K0122.003187	gris clair RAL 7035	mat structuré	0	M3	9	10	13	14	24,5	4	14,5	30	33	30	37	7	16
K0122.004187	gris clair RAL 7035	mat structuré	0	M4	9	10	13	14	24,5	4	14,5	30	33	30	37	7	16
K0122.005187	gris clair RAL 7035	mat structuré	0	M5	9	10	13	14	24,5	4	14,5	30	33	30	37	7	16
K0122.104187	gris clair RAL 7035	mat structuré	1	M4	9	10	13	14	24,5	4	14,5	31	34	40	47	7	16
K0122.105187	gris clair RAL 7035	mat structuré	1	M5	9	10	13	14	24,5	4	14,5	31	34	40	47	7	16
K0122.106187	gris clair RAL 7035	mat structuré	1	M6	9	10	13	14	24,5	4	14,5	31	34	40	47	7	16
K0122.206187	gris clair RAL 7035	mat structuré	2	M6	12	13,5	18,5	19	28,5	6,5	17,5	42,5	45,5	65	74,5	9,5	20
K0122.208187	gris clair RAL 7035	mat structuré	2	M8	12	13,5	18,5	19	28,5	6,5	17,5	42,5	45,5	65	74,5	9,5	20
K0122.308187	gris clair RAL 7035	mat structuré	3	M8	14	16	21	22	37	10	24	54,5	58,5	80	91	11	22
K0122.310187	gris clair RAL 7035	mat structuré	3	M10	14	16	21	22	37	10	24	54,5	58,5	80	91	11	22
K0122.410187	gris clair RAL 7035	mat structuré	4	M10	17	19	27	27,5	43	10	27	63	67,5	95	109	13	24
K0122.412187	gris clair RAL 7035	mat structuré	4	M12	17	19	27	27,5	43	10	27	63	67,5	95	109	13	24
K0122.512187	gris clair RAL 7035	mat structuré	5	M12	23	23	31	32	49	12	31,5	73	77,5	110	126	15	26
K0122.516187	gris clair RAL 7035	mat structuré	5	M16	23	23	31	32	49	12	31,5	73	77,5	110	126	15	26
K0122.003188	gris fenetre RAL 7040	mat structuré	0	M3	9	10	13	14	24,5	4	14,5	30	33	30	37	7	16
K0122.004188	gris fenetre RAL 7040	mat structuré	0	M4	9	10	13	14	24,5	4	14,5	30	33	30	37	7	16
K0122.005188	gris fenetre RAL 7040	mat structuré	0	M5	9	10	13	14	24,5	4	14,5	30	33	30	37	7	16
K0122.104188	gris fenetre RAL 7040	mat structuré	1	M4	9	10	13	14	24,5	4	14,5	31	34	40	47	7	16
K0122.105188	gris fenetre RAL 7040	mat structuré	1	M5	9	10	13	14	24,5	4	14,5	31	34	40	47	7	16
K0122.106188	gris fenetre RAL 7040	mat structuré	1	M6	9	10	13	14	24,5	4	14,5	31	34	40	47	7	16
K0122.206188	gris fenetre RAL 7040	mat structuré	2	M6	12	13,5	18,5	19	28,5	6,5	17,5	42,5	45,5	65	74,5	9,5	20
K0122.208188	gris fenetre RAL 7040	mat structuré	2	M8	12	13,5	18,5	19	28,5	6,5	17,5	42,5	45,5	65	74,5	9,5	20
K0122.308188	gris fenetre RAL 7040	mat structuré	3	M8	14	16	21	22	37	10	24	54,5	58,5	80	91	11	22
K0122.310188	gris fenetre RAL 7040	mat structuré	3	M10	14	16	21	22	37	10	24	54,5	58,5	80	91	11	22
K0122.410188	gris fenetre RAL 7040	mat structuré	4	M10	17	19	27	27,5	43	10	27	63	67,5	95	109	13	24
K0122.412188	gris fenetre RAL 7040	mat structuré	4	M12	17	19	27	27,5	43	10	27	63	67,5	95	109	13	24
K0122.512188	gris fenetre RAL 7040	mat structuré	5	M12	23	23	31	32	49	12	31,5	73	77,5	110	126	15	26
K0122.516188	gris fenetre RAL 7040	mat structuré	5	M16	23	23	31	32	49	12	31,5	73	77,5	110	126	15	26
K0122.003008	-	naturel	0	M3	9	10	13	14	24,5	4	14,5	30	33	30	37	7	16
K0122.004008	-	naturel	0	M4	9	10	13	14	24,5	4	14,5	30	33	30	37	7	16
K0122.005008	-	naturel	0	M5	9	10	13	14	24,5	4	14,5	30	33	30	37	7	16
K0122.104008	-	naturel	1	M4	9	10	13	14	24,5	4	14,5	31	34	40	47	7	16
K0122.105008	-	naturel	1	M5	9	10	13	14	24,5	4	14,5	31	34	40	47	7	16
K0122.106008	-	naturel	1	M6	9	10	13	14	24,5	4	14,5	31	34	40	47	7	16
K0122.206008	-	naturel	2	M6	12	13,5	18,5	19	28,5	6,5	17,5	42,5	45,5	65	74,5	9,5	20
K0122.208008	-	naturel	2	M8	12	13,5	18,5	19	28,5	6,5	17,5	42,5	45,5	65	74,5	9,5	20
K0122.308008	-	naturel	3	M8	14	16	21	22	37	10	24	54,5	58,5	80	91	11	22
K0122.310008	-	naturel	3	M10	14	16	21	22	37	10	24	54,5	58,5	80	91	11	22
K0122.410008	-	naturel	4	M10	17	19	27	27,5	43	10	27	63	67,5	95	109	13	24
K0122.412008	-	naturel	4	M12	17	19	27	27,5	43	10	27	63	67,5	95	109	13	24
K0122.512008	-	naturel	5	M12	23	23	31	32	49	12	31,5	73	77,5	110	126	15	26
K0122.516008	-	naturel	5	M16	23	23	31	32	49	12	31,5	73	77,5	110	126	15	26
K0122.0036	argent	chromé brillante	0	M3	9	10	13	14	24,5	4	14,5	30	33	30	37	7	16
K0122.0046	argent	chromé brillante	0	M4	9	10	13	14	24,5	4	14,5	30	33	30	37	7	16
K0122.0056	argent	chromé brillante	0	M5	9	10	13	14	24,5	4	14,5	30	33	30	37	7	16
K0122.1046	argent	chromé brillante	1	M4	9	10	13	14	24,5	4	14,5	31	34	40	47	7	16
K0122.1056	argent	chromé brillante	1	M5	9	10	13	14	24,5	4	14,5	31	34	40	47	7	16

# Manette indexable en zinc injecté haute pression avec taraudage, insert taraudé en acier bruni

## Aperçu des articles

Référence	Couleur du corps de base	Surface corps	Taille	X	T	D	D1	D2	H	H1	H2	H3	H4	A	A1	B	Nombre de dents
K0122.1066	argent	chromé brillante	1	M6	9	10	13	14	24,5	4	14,5	31	34	40	47	7	16
K0122.2066	argent	chromé brillante	2	M6	12	13,5	18,5	19	28,5	6,5	17,5	42,5	45,5	65	74,5	9,5	20
K0122.2086	argent	chromé brillante	2	M8	12	13,5	18,5	19	28,5	6,5	17,5	42,5	45,5	65	74,5	9,5	20
K0122.3086	argent	chromé brillante	3	M8	14	16	21	22	37	10	24	54,5	58,5	80	91	11	22
K0122.3106	argent	chromé brillante	3	M10	14	16	21	22	37	10	24	54,5	58,5	80	91	11	22
K0122.4106	argent	chromé brillante	4	M10	17	19	27	27,5	43	10	27	63	67,5	95	109	13	24
K0122.4126	argent	chromé brillante	4	M12	17	19	27	27,5	43	10	27	63	67,5	95	109	13	24
K0122.5126	argent	chromé brillante	5	M12	23	23	31	32	49	12	31,5	73	77,5	110	126	15	26
K0122.5166	argent	chromé brillante	5	M16	23	23	31	32	49	12	31,5	73	77,5	110	126	15	26